

SELEÇÃO PÚBLICA DE FORTALEZA - ETAPA DO TREINAMENTO - ASC

NOME: _____

DATA: 27/04/2017

Boa Sorte!

1) A capacidade de linhas férreas refere-se ao número de trens que podem circular por um segmento de uma linha férrea num determinado intervalo de tempo, sendo normalmente expressa em trens por hora. Alguns parâmetros são levados em conta para o cálculo da capacidade da linha, dentre eles podemos citar as características operacionais de cada tipo de trem, como as taxas de aceleração, desaceleração (frenagem) e a velocidade comercial que, dentre outros parâmetros, permitem calcular o intervalo de trens ideal. Adote que a capacidade de passageiros de uma composição típica da linha sul de Fortaleza é de 990 passageiros e que trafegam com a mesma velocidade. Sobre a capacidade das linhas férreas, avalie as seguintes afirmações:

I – A capacidade de ferrovias é baseada na utilização de diagramas espaço-tempo, construídos a partir dos tempos reais de viagem ou estimados a partir das prováveis velocidades dos trens em cada segmento de ferrovia. Quanto menor for a quantidade de curvas e rampas da linha, maior será sua capacidade;

II – Quanto maior o headway maior será a capacidade;

III – Supondo que a capacidade de passageiros da linha sul de Fortaleza seja igual a 3960 passageiros por hora, conclui-se que neste caso, o intervalo entre trens é de 20 minutos e a capacidade da linha sul é de três trens por hora;

IV - Quando existe fluxo em dois sentidos, em ferrovias de linha singela, são necessários desvios para que os trens possam cruzar entre si, ou seja, um trem trafega pela via principal e outro utiliza o desvio. Isto não implica na diminuição da capacidade da via, se os pontos de cruzamentos forem implantados nas posições geográficas ideais de acordo com a equação do movimento dos trens.

Escolha a opção correta:

- a) Todas as afirmações estão corretas;
- b) Há apenas uma afirmação correta;
- c) Há duas afirmações corretas;
- d) Há três afirmações corretas;

2) O procedimento correto para dar a partida do motor do VLT é:

- a) Pulsar o botão HABILITA MOTOR, a luz de indicação de Motor Habilitado deverá acender; em seguida pulsar o botão PARTIDA MOTOR. Após alguns segundos a luz de indicação de partida de motor deverá acender;
- b) Dá partida do motor com a Chave CABINE LÍDER;
- c) Pulsar o botão HABILITA MOTOR somente;
- d) Pulsar o botão PARTIDA MOTOR apenas.

3) Em caso de Emergência com o gerador o que deve primeiro ser feito? Marque opção correta:

- a) Desligue o Motor do VLT;
- b) Utilize o botão EMERGÊNCIA GERADOR para desligar o equipamento;
- c) Desligue o GERADOR manualmente;
- d) Utilize o botão FREIO DE EMERGÊNCIA.

4) Quais as Válvulas do Engate Elétrico? Marque a opção correta:

- a) Válvula BP e Válvula LP;
- b) Válvula de Parada e Válvula de Esfera;
- c) Válvula 13 e Válvula 15;
- d) Nenhuma das alternativas está correta.

5) Data Bus é o Sistema utilizado para leitura dos dados do VLT, este sistema possui 6 telas. Qual opção contém o nome delas corretamente:

- a) Tela Principal; Tela Motores; Tela Geradores; Tela Portas; Tela Ar Condicionado; Tela de Erros;
- b) Tela Inicial; Tela Falhas; Tela GERADORES; Tela PORTAS; Tela AR CONDICIONADO; Tela de Erros;
- c) Tela Principal; Tela MOTORES; Tela GERADORES; Tela PORTAS; Tela AR QUENTE; Tela de Falhas;
- d) Tela Principal; Tela ROTORES; Tela GERADORES; Tela PORTAS; Tela QUENTE; Tela de Erros.

6) Os Aparelhos de Mudança de Via - AMV de mola tem uma particularidade de oferecer riscos de descarrilamento em manobras de trens. O(s) movimento(s) que oferece(m) este risco é (são):

- a) Qualquer recuo sobre o AMV de mola alinhado em rota normal para a direção de deslocamento, sem que se tenha passado todos os truques sobre o AMV;
- b) Somente a inversão do sentido de deslocamento sobre AMV de mola alinhado em rota reversa para direção de deslocamento, sem que se tenha passado todos os truques da composição sobre o amv;
- c) Quando se passa o AMV com rota alinhada ao contrário o trem não descarrila, mas pode danificar os braços e as pontas das lanças (Aguilhas), eventualmente causando empenos, que levam ao descarrilamento do próximo trem em sentido contrário, em rota de entrada no AMV;
- d) As respostas b e c estão corretas.

7) São VALORES para o METROFOR:

- a) Atender aos usuários de forma padronizada e aceitável pelos sistemas de Segurança Operacional; Ética profissional; Gestão e Qualidade Total;
- b) Satisfação do cliente e do fornecedor; Gestão de Negócios; Confiabilidade e Disponibilidade; Competência e Respeito Mútuo;
- c) Satisfação do cliente; Valorização das pessoas; Ética profissional; Gestão compartilhada e integrada; Confiabilidade do sistema; Competência e Respeito ao patrimônio cultural, histórico e ambiental;
- d) Cobrar um valor correto das passagens e justificar este valor com os Órgãos Públicos do Estado do Ceará. Garantir que seus trens estejam em perfeitas condições de uso para os passageiros; Manter os trens em condições mínimas de Segurança Operacional.

8) No METROFOR são benefícios aos seus empregados:

- a) Receber pagamento em dia, no 1º dia útil do mês; Assistência médica e odontológica; empréstimos; Vales Refeição e Alimentação;
- b) Acordo Coletivo; Plano de Cargo e salário; Vale Refeição; Assistência Médica e Odontológica; Vale Alimentação;
- c) Direito a férias depois de um ano de trabalho; Acordos Coletivos; Vales e assistências médico-odontológicas; Auxílio Materno infantil; Direito a Greves;
- d) Vales para alimentação; Auxílios gravidez; Férias; Acordos Coletivos; Plano de Cargos; Treinamentos e reciclagens; Facilidades para Estudar.

9) Constitui falta que enseja a JUSTA CAUSA passível de demissão:

- a) Evitar contato com gerentes e diretores;
- b) Confirmar com seu Supervisor de Turno que estava embriagado;
- c) Atuar com riscos de acidentes operacionais;
- d) Falta de diligência em relação ao trabalho.

10) São TIPOS DE FALTAS:

- a) Não trabalhar aos sábados, mesmo que sua escala não esteja funcionando;
- b) Negligência, imprudência e imperícia;

- c) Falta ao serviço, punição; negligência, imprudência e imperícia;
- d) Todas as respostas acima.

11) O modelo do Sistema de Mobilidade Urbana atual dos grandes centros urbanos como Fortaleza se caracterizam por uso intensivo do transporte individual motorizado e suas consequências são:

- a) Concentração de serviços em determinadas áreas em detrimento da periferia; alto valor do metro quadrado em áreas nobres; deficiência de serviços públicos; maior tempo de transporte, com maiores distâncias percorridas; alto custo dos serviços públicos em geral;
- b) Falta de serviços públicos como hospitais, escolas e segurança; tumultos no centro da cidade; congestionamentos nas ruas e avenidas da cidade; preços elevados nos estacionamentos do centro da cidade; mais lojas comerciais e shopping;
- c) Serviços públicos deficientes; maior negociação com entidades de classes; maior concentração de tipos de transportes; transportes irregulares com Vans e Motos; Congestionamentos nos horários de rush;
- d) Condições inadequadas aos moradores da periferia; política da cidade e da região em conflitos com a comunidade; greves e manifestações de professores, policiais, estudantes e demais categorias prejudicadas.

12) Escolha a opção que mais representa os componentes da Superestrutura de Via Permanente:

- a) Trilhos com Boletão, Alma e Patim;
- b) Banqueta, lastro, sublastro, dormentes, trilhos, fixação e equipamentos auxiliares;
- c) Trilhos, dormentes, lastro, britas, ferragens, drenos;
- d) Trilhos e dormentes e demais estruturas físicas da via permanente.

13) Sobre as funções da configuração cônica das rodas do Material Rodante, marque a opção correta:

- a) É função da configuração cônica da roda centralizar o veículo nos trilhos uma vez que, quando o veículo se desloca mais para o lado de um trilho, a geometria cônica a faz escorregar pela gravidade de volta para o centro da linha férrea;
- b) É função da configuração cônica da roda diminuir o efeito do escorregamento das rodas nos AMV's e nas curvas;
- c) Nas curvas, o trem se apoia mais no trilho interno devido a conicidade da roda, evitando o desgaste do rolamento e da alma dos trilhos;
- d) A configuração cônica da roda faz com que o lado externo da alma do trilho seja preservado, já o interno se desgasta mais e a pressão da roda do veículo rodoferroviário no trilho se equilibra com o desgaste da parte interna da roda do ativo.

14) Risco pessoal e operacional de uma falha na comunicação ferroviária gera consequências desastrosas em movimentações de trens nas ferrovias. Em geral, a comunicação ferroviária segue o serviço orientado a "conexão", que significa que são realizados os seguintes passos:

- 1º) Emissor chama para estabelecer a conexão;
- 2º) Receptor responde permitindo a conexão;
- 3º) Com a conexão estabelecida, emissor envia mensagem;
- 4º) Receptor confirma recebimento (com ou sem feedback de repetição) e envia mensagem ou encerra. Identifique as responsabilidades em comunicação:
 - a) O emissor é o "dono" da comunicação e se apresenta como o líder;
 - b) O receptor informa que está aguardando instruções;
 - c) O emissor responde ao receptor qualquer dúvida que aparecer;
 - d) O emissor envia a mensagem após o receptor confirmar que está conectado.

15) As placas de Regulamentação tem a forma quadrada e apresentam um lado na horizontal. Seus algarismos, letras, símbolos e tarjas são de cor amarela refletiva. O fundo e o verso são pretos e foscos. Qual a função da Placa de Regulamentação?

- a) Indica tarefas que podem ser efetuadas pelos maquinistas ou condutores de trens;
- b) Indica que os clientes da via permanente devam respeitar as placas e as tarefas sejam cumpridas em quaisquer situações de circulações dos trens;
- c) Indica que os condutores dos trens executem aquelas instruções sem qualquer chance de abandoná-las;
- d) Indica que o CCO está instruindo aos condutores para executarem aquelas tarefas descritas.

16) Leia as afirmações abaixo marcando a opção correta:

- I. Bandeiras e lanternas são equipamentos utilizados na sinalização manual;
 - II. Sinais de apito são utilizados pelos manobreadores (AUO) para chamar à atenção dos maquinistas (ASC);
 - III. O sinal de sino da locomotiva deve ser soado somente como advertência;
 - IV. O número do último carro ou vagão de um trem não pode ser considerado como sinal de trem completo.
- a) Todas as afirmações estão corretas;
 - b) Todas as afirmações estão incorretas;
 - c) Apenas as afirmações I e III estão corretas;
 - d) Apenas as afirmações II e IV estão corretas.

17) Leia as afirmações abaixo e indique qual a opção correta:

I – **Velocidade Máxima Autorizada** é a velocidade máxima permitida, indicada nas instruções especiais.

II – **Velocidade Limitada** é a velocidade não superior a 30Km/h.

III – **Velocidade Reduzida** é a velocidade não superior a 50 Km/h.

IV – **Velocidade Restrita** é uma velocidade que permita parar dentro da metade do campo de visão.

- a) Estão corretas apenas I e II;
- b) Estão corretas apenas II e III;
- c) Estão corretas apenas III e IV;
- d) Estão corretas apenas I e IV;

18) Sobre as características do sistema ATC, podemos afirmar:

- a) Permite informar ao maquinista os dados sobre a marcha na próxima seção de bloqueio da linha e liberar sua circulação;
- b) Permite comandar a linha de bloqueio nas estações e dar ciência ao CCO sobre a velocidade do trem;
- c) Permite a aplicação da atuação de freio, cortando a energia de tração e parando o trem, caso o condutor avance o sinal vermelho ou exceda a velocidade permitida;
- d) Permite controle automático das paradas dos trens nas plataformas e sua liberação para movimento após embarque e desembarque dos passageiros.

19) O termo Princípio significa "proposição lógica fundamental sobre a qual se apoia o raciocínio" e ainda "proposição elementar e fundamental que serve de base a uma ordem de conhecimentos". Já resiliência é a capacidade de o indivíduo lidar com problemas, adaptar-se a mudanças, superar obstáculos ou resistir à pressão de situações adversas, sem entrar em surto psicológico, emocional ou físico, por encontrar soluções estratégicas para enfrentar e superar as adversidades. Resiliência é uma característica natural e requerida por qualquer sistema metroferroviário, que precisa recuperar seu estado normal de funcionamento em caso de haver qualquer perturbação operacional. Sobre resiliência laboral, corporativa e Princípios Operacionais Metroferroviários da Segurança, Regularidade, Pontualidade, Rapidez e Conforto, avalie as afirmações abaixo e escolha a opção correta:

I - Em caso de anormalidade, posso deixar de aplicar alguns princípios operacionais em favor da segurança;

II - Os princípios operacionais metroferroviários são balizadores da Operação e devem ser aplicados de forma contínua e constante em toda ação do profissional metroferroviário, mesmo no caso de anormalidade, irregularidade ou de acidente ferroviário, o que proporcionará um sistema mais resiliente;

III- Há interdependência entre a capacidade de resiliência da empresa e de seu corpo laboral;

III- A capacidade de resiliência é de responsabilidade individual, devendo a empresa favorecê-la, através de esforços de desenvolvimento das habilidades e atitudes de seu corpo laboral;

- a) Há uma afirmação correta;
- b) Há duas afirmações corretas;
- c) Há três afirmações corretas;
- d) Todas as afirmações estão corretas.

20) De acordo com os conceitos de marketing de serviço, o que é GAP 3?

- a) É a diferença entre o que a Gerência das Percepções e Expectativas dos Clientes encontrou como o desejo do cliente e a especificação da qualidade do serviço;
- b) É a diferença entre o serviço esperado pelo cliente e o que a Gerência das Percepções e Expectativas dos Clientes encontrou como o desejo do cliente;
- c) É a diferença entre a especificação da qualidade do serviço e serviço efetivamente entregue;
- d) É a diferença entre a qualidade especificada do serviço e o que a empresa comunica externamente.

21) Marque o significado de NEGLIGÊNCIA:

- a) É ato de omitir determinada situação, por motivo de desatenção, preguiça, indiferença ou desleixo, quando se deveria e poderia agir com as devidas cautelas;
- b) Significa fraude, má fé, maquinação. É todo ato com que, conscientemente, alguém induz, mantém ou confirma o outro em erro. É a vontade dirigida à obtenção de um resultado criminoso ou o risco de produzi-lo;
- c) É um comportamento de precipitação, de falta de cuidados. No texto "Disputatio Jurídica de dolo, culpa et casu fortuito", é um dos casos relacionados à culpa, e não ao dolo;
- d) É a modalidade de culpa decorrente da inaptidão técnica no exercício de arte, ofício ou profissão. Configura-se quando o agente causa dano a outrem por falta de conhecimentos técnicos, isto é, por não possuir o conhecimento que deveria, em virtude de qualificação profissional.

22) Os principais componentes de um sistema de drenagem são:

- a) drenos, ressaltos, respiros e canaletas;
- b) ressaltos, banquetas, britas e valas de crista;
- c) dormentes, britas, lastro e sublastro;
- d) drenos, bueiros, canaletas e valas de crista.

23) A segurança de circulação dos trens, no que se refere à possibilidade de colisão entre eles, prende-se ao atendimento de preceitos básicos, tais como:

- a) A distância entre a cabeceira de um trem e a estação à sua frente, que deve ser superior à distância de frenagem, distância essa que leva em consideração fatores como velocidade de regime, rampas e curvas características dos sistemas de freios;
- b) A possibilidade de rotas conflitantes deve ser eliminada através de sistemas que deixem livres os Aparelhos de Mudança de Via (AMV) para rotas quaisquer e os trens envolvidos com essas rotas;
- c) O princípio de falha-segura é inerente ao projeto de todos os componentes e circuitos lógicos de controle e acionamento: nenhum defeito no sistema de sinalização pode levar a uma condição não segura do tráfego de trens;

d) Acionamento e travamento das agulhas dos AMV's, sinais luminosos ou procedimentos de acionamento automático dos freios, e outros componentes, todos projetados e fabricados indiferentemente do princípio de falha-segura, bem como os circuitos lógicos que os relacionam, sejam eles elétricos ou eletrônicos.

24) Em se tratando de sinalização ferroviária, os sinais de três aspectos possuem um conjunto de sinais com cores diferentes, que marcam regiões denominadas de blocos, que limitam a distância do trem que está mais atrás, em relação ao da frente. Diante deste fato, com referência ao trem que vem atrás, seguindo as regras de segurança dos blocos de via com sinalização de 3 aspectos, para que ele permaneça na mesma velocidade, ele verá qual(ais) cor(es)?

- a) Somente verde;
- b) Somente amarelo;
- c) A sequência de cores vermelho, amarelo e verde;
- d) A sequência de cores verde, amarelo e vermelho.

25) A definição de overlap, conforme apresentado, é:

- a) Um sinal de duas cores, também conhecido como binário;
- b) Um sinal de que logo a frente existe um cruzamento;
- c) A distância permitida para o trem parar caso ele passe por um sinal mostrando um aspecto de parada;
- d) A distância permitida entre dois trens de sentidos opostos.

26) De acordo com o material didático, o ATENDIMENTO serve para:

- a) Recepcionar, Esclarecer, Diagnosticar, Sugerir, Acalmar, Julgar;
- b) Recepcionar, Informar, Orientar, Filtrar, Amenizar, Agilizar;
- c) Prestar bom serviço, Responder, Tomar decisões, Mitigar, Encaminhar;
- d) Todas as respostas anteriores.

27) Em se tratando de atendimento e ética, conforme apresentado, a estrutura de uma empresa de serviços está dividida em:

- a) Os serviços e a postura de atendimento;
- b) Estações, via permanente e material rodante;
- c) Edificações e serviços;
- d) Pessoas, Processos e edificações.

28) Conforme material didático do treinamento, o que fazer para dar um excelente atendimento? Escolha a opção correta:

- a) Atuar com ética e cautela;
- b) Comunicar-se bem e ter empatia;
- c) Servir com presteza, respeito e cautela;
- d) Ter empatia e rapidez.

29) São técnicas para o atendimento excelente:

- a) As pessoas visualizarem o agente da estação e poder se aproximar do vigilante;
- b) Demonstrar atitude negativa e mensagens rápidas;
- c) Comunicar mensagens com rapidez e uma única vez;
- d) Demonstrar bastante entusiasmo e atitude positiva.

30) O conceito de Postura Profissional é a junção de todos os aspectos relacionados com a nossa expressão corporal na sua totalidade e nossa condição emocional. Assinale dos itens abaixo, qual **não** representa um aspecto adequado da postura profissional:

- a) POSTURA DE ABERTURA: que se caracteriza por um posicionamento de humildade, mostrando-se sempre disponível para atender e interagir prontamente com o cliente;

b) SINTONIA ENTRE FALA E EXPRESSÃO CORPORAL: que se caracteriza pela existência de uma unidade entre o que dizemos e o que expressamos no nosso corpo;

c) EXPRESSÕES FACIAIS: das quais podemos extrair dois aspectos: o expressivo, ligado aos estados emocionais que elas traduzem e a identificação destes estados pelas pessoas;

d) POSTURA DE OBSTINAÇÃO: que se caracteriza pela defesa insistente de opiniões.

31) Atuar profissionalmente com Ética significa:

a) Muitas vezes, perder dinheiro, status e benefícios, mas nunca o poder;

b) Ser honesto em qualquer situação;

c) Dar crédito a quem merece, mas nós mesmos em primeiro lugar;

d) Nunca faça algo que você não possa assumir em público, a não ser que o risco valha a pena.

32) Devemos **evitar** os seguintes tipos de atendimento:

a) Ser risonho para deixar o cliente tranquilo para se expor sem maiores cerimônias;

b) Esteja sempre bem apresentável;

c) Mostre interesse pelo trabalho que realiza;

d) Conheça as atividades realizadas por outros funcionários do seu setor, bem como da organização em geral.

33) O profissional metroferroviário deve evitar os seguintes tipos de atendimento, exceto:

a) Aquele com o qual você se apresenta com roupas provocantes, transparentes, ousadas (no caso das mulheres) como também roupas amassadas, sujas, informais demais;

b) O de chamar o cliente de meu amor, meu querido, ei amigo, meu ou minha filha ou filha;

c) Trate os clientes pelo nome e diga-lhes apenas senhor ou senhora, independente da idade;

d) Aquele onde se diz a frase: não sei, vou me informar, volte mais tarde.

34) Conforme material didático, o cliente que é uma pessoa inquieta, que geralmente interrompe sua fala e não tem paciência de ouvir a explicação, é do tipo:

a) Silencioso;

b) Barganhador;

c) Agitado;

d) Indeciso.

35) Conforme material didático, o cliente do tipo "Perguntador cíclico, insistente, compulsivo, chegando a insultar quando contrariado, fazendo piadinhas de mau gosto", deve-se tratá-lo com brevidade, mas com muita cortesia. Esse tipo de cliente exige sinceridade, segurança nas respostas e autocontrole. Aponte o item correto do tipo de cliente:

a) Humorista;

b) Impaciente;

c) Perseverante;

d) Impositor.

36) Conforme material didático, o cliente do tipo que "Demonstra não ter conhecimento, aparenta um ar de cansaço, mostrando-se sempre pensativo e quase não conversa", deve-se induzi-lo ao diálogo, bastando apenas formular perguntas claras, num clima de consideração e atenção. Este cliente é do tipo:

a) Aborrecido;

- b) Colérico;
- c) Meditativo;
- d) Silencioso.

37) O cliente do tipo INTELIGENTE é aquele que:

- a) Sabe tudo sobre tudo, não gosta de argumentos fracos;
- b) É uma pessoa agradável, de conversa envolvente, que desvia do assunto constantemente, podendo dificultar ou facilitar o diálogo;
- c) Sempre fala eu sei depois de qualquer afirmativa. Pouco argumenta e quase nunca ouve os seus interlocutores;
- d) Gosta de discutir por qualquer coisa, seja muito ou pouco importante. Critica abertamente. Tudo é um motivo para brigar.

38) No início do atendimento, conforme o material didático, deve-se:

- a) Olhar para o cliente; Sorrir para o cliente; Saudar o cliente (Bom dia, Boa tarde, Boa noite); Fazer uma pausa para ouvi-lo; Informar e retirar as dúvidas do mesmo;
- b) Sorrir para o cliente; Saudar o cliente (Bom dia, Boa tarde, Boa noite); Fazer uma pausa para ouvi-lo; Informar e retirar as dúvidas do mesmo;
- c) Apertar a mão do cliente;
- d) Perguntar o nome do cliente e se apresentar.

39) Marque a opção correta. No atendimento, deve-se também ter muito cuidado na despedida para:

- a) Ser organizado e não passar uma imagem negativa;
- b) Ser discreto, agradecido com a visita e se possível acompanhar o cliente até a saída;
- c) Olhar para o cliente; Sorrir para o cliente; Saudar o cliente (Bom dia, Boa tarde, Boa noite); Fazer uma pausa para ouvi-lo; Informar e retirar as dúvidas do mesmo;
- d) Abraçar o cliente e sentir-se feliz em atendê-lo.

40) Dentre as TÉCNICAS PARA O ATENDIMENTO EXCELENTE, está:

- a) Fazer as pessoas se sentirem especiais;
- b) Demonstrar atitude detalhada;
- c) Comunicar mensagens conhecidas;
- d) Demonstrar bastante vontade de resolver qualquer problema.

41) Empregados e passageiros são proibidos de viajar nas cabines dos ativos. Em qual situação esta determinação pode ser alterada?

- a) Quando for autorizado pelo ASO de serviço;
- b) Quando for autorizado pelo CCO;
- c) Quando o maquinista, dono do trem, achar que não traz risco à operação;
- d) Quando um gerente ou um diretor ou o presidente do METROFOR autorizar ou acompanhar os convidados.

42) - Alguns dos deveres do empregado:

- a) Evitar a falta de diligência em relação ao trabalho, na forma de negligência, imprudência e imperícia;
- b) Guardar segredo profissional quanto aos dados técnicos e administrativos da empresa;
- c) Não praticar ato lesivo à honra e boa fama do empregador ou terceiros;
- d) Todas as respostas anteriores.

43) Os principais atributos considerados pelos usuários para fazer a sua opção pelo modal de transporte são, exceto:

- a) Tempo de deslocamento: É um dos atributos de mais fácil percepção e importância para a escolha e corresponde ao tempo gasto para efetuar o deslocamento entre locais de origem e destino;

- b) Valor da Tarifa: é o segundo colocado, se alternando na primeira colocação com o tempo de deslocamento, dependendo da classe social;
- c) Confiabilidade: Caracterizada pela exatidão no cumprimento do horário e itinerário do serviço, quando para este existe uma programação pré-estabelecida;
- d) Acessibilidade: Maior ou menor facilidade de ingresso no transporte, distinguindo-se dois aspectos: acessibilidade locacional (pontos de embarque e desembarque), acessibilidade temporal (frequência dos serviços) e acessibilidade comercial (quantidade de lojas que atendam aos usuários).

44) Confirmar qual conceito está correto:

- a) **Trecho:** Espaço contínuo de faixa de domínio compreendido entre mais de dois pontos de referência quilométrica a partir do marco zero de linha da CCTM, utilizado na definição da localização do acesso, inclusive pátios, ramais e oficinas, devendo ser especificado a(s) via(s) e/ou suas margens;
- b) **Instalação operacional - INOP:** Local de acesso controlado que contenha ativo operacional necessário à realização da atividade fim da empresa, utilizado na definição do acesso, dentro de um trecho especificado. São exemplos de instalações operacionais: Subestações Retificadoras ou suas partes, cabines de paralelismo ou suas partes, seccionadora de via, máquinas de chave, aparelhos de mudança de via, instalações prediais, obras d' arte, dentre outros;
- c) **Grupo de ativos ferroviários:** via permanente, eletroeletrônica (Sistema de energia, Sinalização e Comunicação) e material rodante (locomotivas, Carros de Passageiros, VLT's, TUE's, vagões). Portanto, a manutenção dos ativos inseridos nestes grupos deve garantir que eles estejam sempre disponíveis para utilização, ou seja, deve-se garantir que eles não falhem;
- d) **Infraestrutura de Via Permanente:** A infraestrutura é o conjunto de obras implantadas em uma faixa de terreno, destinadas ao estabelecimento e à proteção do caminho de rolamento da via. Ela é independente da superestrutura e pouco interfere em sua estabilidade.

45) Relacione a 1ª coluna com a 2ª coluna e depois marque a opção que apresenta a sequência correta da relação.

1ª coluna	2ª COLUNA
1- PARA RAIOS	() Dispositivos para auxiliar a coordenação de isolamento de sistemas elétricos de potência. Eles são capazes de "absorver" sobretensões do sistema, protegendo desta forma, outros equipamentos.
2- TENSÃO DE PASSO	() tem a mesma função dos isoladores em geral, que é separar as seções de alimentação, bem como, permitir que o pantógrafo deslize suavemente sobre o fio de contato e passa captar o máximo de energia com o mínimo de arcos elétricos, ou seja, sem perder a continuidade da alimentação elétrica do trem.
3- TENSÃO DE TOQUE	() Proteção contra curto-circuito ou sobrecarga e ligar ou desligar o fornecimento de energia elétrica geral da edificação.
4- DISJUNTOR GERAL DE BAIXA TENSÃO	() diferença de potencial entre dois pontos da superfície do solo separados pela distância de um passo de uma pessoa , considerada igual a 1,0m.
5- ISOLADOR DE SECCÃO	() diferença de potencial entre um objeto metálico aterrado ou não e um ponto da superfície do solo separado por uma distância horizontal equivalente ao alcance normal do braço de uma pessoa. Essa distância é conveniada igual a 1,0m.

- a) 1;2;3;4;5;
 b) 1;4;5;2;3;
 c) 1;5;4;2;3;

d) 4;5;1;3;2.

46) Assinale 0-para característica de uma SSA (SUBESTAÇÃO AUXILIAR) e 1- para características de uma SSR (SUBESTAÇÃO RETIFICADORA) no sistema METROFOR. Depois marque a opção que aponta a sequência correta.

- () temos dois tipos: aérea e abrigada
- () fornecer energia para o sistema de tração
- () fornecer energia para prédios administrativos, centro de controle operacional-CCO, estações de passageiros e pátio de manutenção.
- () Tensão de entrada 13,8 KVA
- () Tensão de entrada 69KVA
- () Tensão de consumo 3KVC
- a) 0;1;1;0;1;1;
- b) 1;0;1;1;0;1;
- c) 0;0;1;1;0;1;
- d) 0;1;0;0;1;1.

47) A primeira providência em programar uma manobra da rede aérea é identificar o(s) setor(es) elétrico(s), o(s) qual(is) pretende-se seccionar. Quais os dispositivos que delimitam o circuito de um setor elétrico?

- a) As cabines de paralelismo e seccionamento;
- b) Os isoladores de secção, chave seccionadora de via e de bypass;
- c) As subestações retificadoras (SSR);
- d) As chaves seccionadoras de via, os disjuntores de 3KVcc e as seccionadoras de bypass.

48) Qual a função do cubículo de aterramento nas subestações do sistema auxiliar (SSA)?

- a) Supervisionar a corrente elétrica do lado de baixa tensão da subestação;
- b) Supervisionar a tensão elétrica da rede aérea (catenária) em relação ao terra;
- c) Supervisionar a potência elétrica do lado de média tensão da subestação;
- d) Supervisionar a tensão de segurança entre o trilho e o aterramento.

49) Relacione os equipamentos de uma SSR na 1ª coluna e a função desses equipamentos na 2ª coluna. Depois marque a opção que apresenta a sequência da relação correta:

1ª coluna	2ª coluna
1- Chave seccionadora	() retifica a tensão alternada de entrada 2 x 1,277KVA para tensão de saída contínua de 3kv.
2- Disjuntor	() transformar a tensão alternada de entrada de 1,277KV em tensão de saída de 380/220V, para a alimentação das cargas auxiliares da SSR.
3- Transformador à óleo	() proteção contra curto-circuito e sobrecarga dos transformadores auxiliares e ligar e desligar os mesmos.
4- Cubículo média tensão de	() assegurar o isolamento do sistema elétrico quando em estado aberto, funcionando como um equipamento de segurança e quando fechado assegurar a passagem de corrente de serviço e suportar as sobrecorrentes normais e ocasionais,
5- Retificador de tração de	() transformar a tensão elétrica de entrada da concessionária de 69KV em tensão de saída alternada de 2X1,277KV para uso no sistema de retificação contínua (3KV) e sistema auxiliar da SSR (380/220V).
6- Transformador à seco	() Dispositivo mecânico de manobra, capaz de manobrar correntes de estabelecimento, carga e interrupção de um circuito de condições normais e

	também correntes de interrupções sobre condições especificadas anormais, tais como curto-circuito.
--	--

- a) 5;6;4;1;3;2;
- b) 5;3;4;2;6;1;
- c) 4;6;5;1;3;2;
- d) 4;5;6;1;2;3.

50) Assinale a opção que aponta o procedimento utilizado pela equipe de manutenção que garante que o setor elétrico, programado pelo CCO para manutenção, segundo a reunião de acesso (POP 01), estará desenergizado e seguro para a realização do serviço a ser executado.

- a) abertura dos disjuntores e das chaves seccionadoras de via correspondentes ao setor elétrico programado pelo plano de manobra;
- b) Aterramento do setor elétrico entregue à manutenção de acordo com a reunião de acesso (POP 01). Em geral aplica-se o aterramento temporário com equipotencialização dos condutores dos circuitos desligados nos bornes de entrada e de saída, garantindo a segurança da equipe que irá trabalhar entre os pontos de aplicação dos aterramentos temporários. Isto visa a segurança em caso de religamento acidental de qualquer dos lados;
- c) A confirmação por parte do CCO, via rádio UHF, que o setor elétrico indicado no plano de manobra já está desligado;
- d) Realizar com equipamentos apropriados (detector de tensão) a confirmação da ausência de tensão no setor elétrico programado pelo plano de manobra, confirmando que o mesmo está desenergizado.

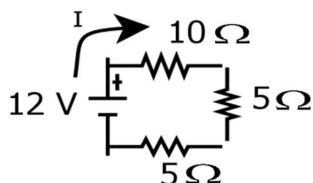
51) Relacionando a 1ª coluna que enumera as divisões do sistema elétrico das estações de passageiros e a 2ª coluna que apresenta alguns equipamentos elétricos das estações, marque a opção que assinala a correta sequência da relação.

1ª coluna	2ª coluna
1- Entrada da SSA	() transformadores
2- Distribuição da SSA	() elevadores, lâmpadas, bombas etc.
3- Sistemas seguros da SSA	() UPS, No- break, banco de baterias.
4- Cargas da estação	() QGBT

- a) 1; 2; 3; 4;
- b) 2; 1; 3; 4;
- c) 1; 4; 3; 2;
- d) 4; 3; 2; 1.

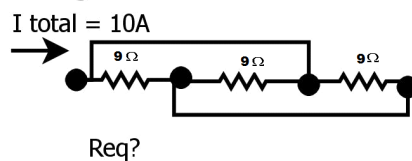
52) Observando os circuitos nos diagramas abaixo e utilizando as definições de resistores em série e paralelo e a 1ª lei de ohm, calcule o que se pede: No primeiro circuito a resistência equivalente e a corrente do circuito; No segundo somente a resistência equivalente.

1. Diagrama



Resistência Equivalente (Req)?
Corrente (I) ?

2. Diagrama



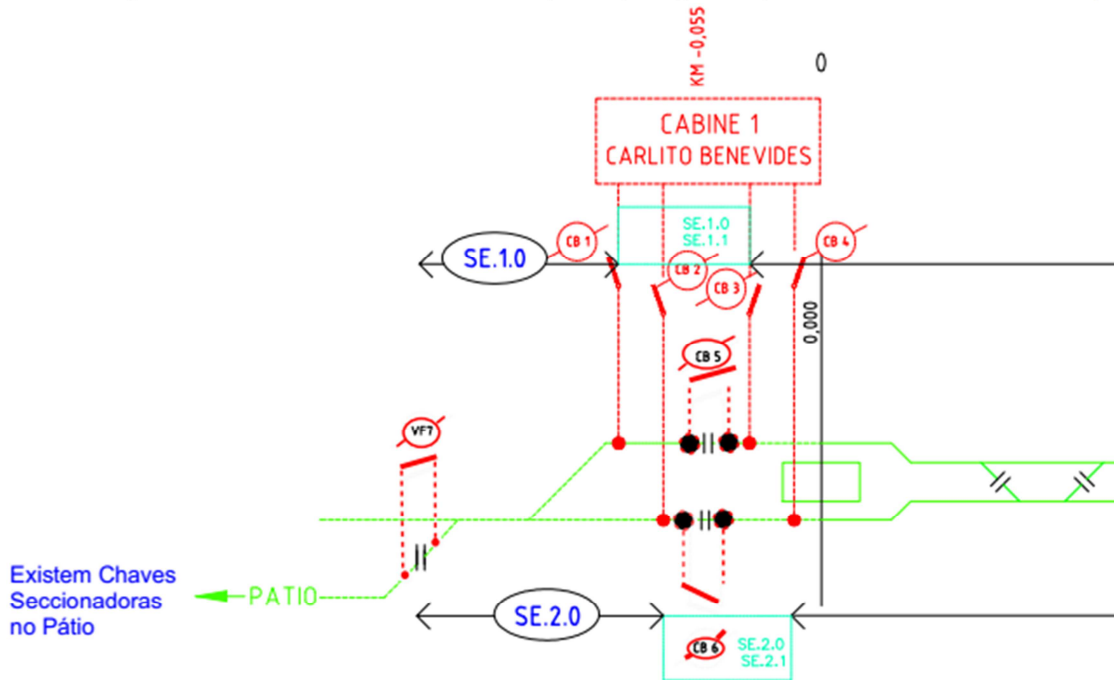
Req?

Depois assinale a opção que apresenta os valores encontrados:

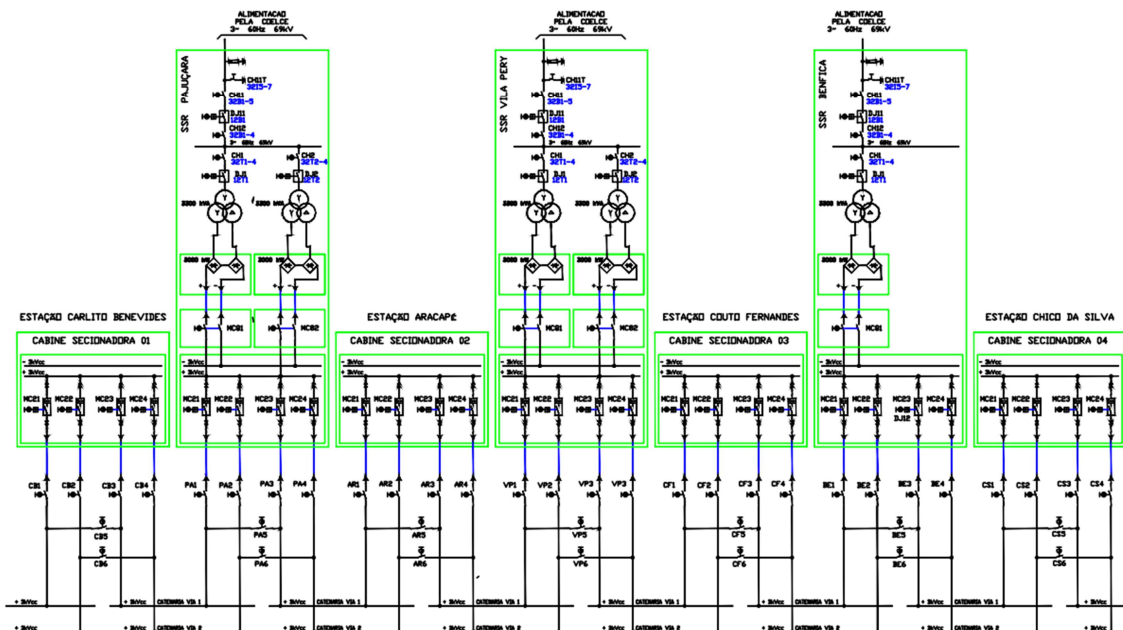
- a) 10ohm; 1,4A; 27ohm.
- b) 20ohm; 1,4A; 03ohm.
- c) 10ohm; 0,6A; 27ohm.
- d) 20ohm; 0,6A; 03ohm.

53) O CCO, em plena operação comercial, recebeu uma solicitação de emergência por parte da equipe de manutenção que necessitava desenergizar o pátio. Diante da solicitação, elaborou um plano de manobra com o objetivo de desligar o pátio para entregar à manutenção, porém sem prejudicar a operação. Diante dessa missão, quais são os passos a seguir? (veja pelos diagramas abaixo). Lembrando que devemos sempre evitar manobrar equipamentos sem necessidade e considerando a situação normal de operação, com todas as chaves seccionadoras de bypass abertas.

1- Diagrama unifilar da catenária via principal (parte para resolver a manobra)



2- Diagrama unifilar simplificado 69KVA//3KVCC abaixo (parte para resolver a manobra):



Assinale a opção que apresenta os passos que devemos seguir para atender essa manobra aplicando as observações citadas acima:

- a) Abrir CB-MC-21 (cab-carlito); Abrir CB-MC-22 (cab-carlito); abrir VF 7; fechar CB-MC-21 (cab-carlito); fechar CB-MC-22 (cab-carlito);
- b) Abrir CB 1; Abrir CB-MC-21 (cab-carlito); abrir CB 2; abrir CB-MC-22 (cab-carlito); abrir VF7; fechar CB-MC-21 (cab-carlito); fechar CB1; fechar CB-MC-22 (cab-carlito), fechar CB2;
- c) Abrir CB-MC-21 (cab-carlito); abrir VF7; Fechar MC-21 (cab-carlito);
- d) Abrir CB-MC-22 (cab-carlito); abrir VF7; Fechar MC-22 (cab-carlito).

54) Conforme diagrama unifilar geral da rede aérea (ver página 12), marque a opção correta quanto a localização e os equipamentos elétricos a serem manobrados para desligamento do setor elétrico "2.5". Considere todas as seccionadoras de via by-pass abertas e sistema em operação normal:

- a) SSR benfica/cabine3(couto fernandes) e abrir os disjuntores mc22 e mc24(SSR benfica e cabine 3 respectivamente), depois abrir as seccionadoras de via be2 e cf4(SSR benfica e cabine 3 respectivamente) (correta);
- b) SSR benfica/cabine3(couto fernandes) e abrir os disjuntores mc21 e mc23(ssr benfica e cabine 3 respectivamente), depois abrir as seccionadoras de via be1 e cf3(ssr benfica e cabine 3 respectivamente);
- c) SSR benfica/cabine3(couto fernandes) e abrir as seccionadoras de via be2 e cf4(ssr benfica e cabine 3 respectivamente), depois abrir os disjuntores mc22 e ma24(ssr benfica e cabine 3 respectivamente);
- d) SSR benfica/cabine3(couto fernandes) e abrir as seccionadoras de via be1 e cf3(ssr benfica e cabine 3 respectivamente), depois abrir aos disjuntores mc21 e mc23(ssr benfica e cabine 3 respectivamente).

55) Supondo que após o encerramento da operação comercial da Linha Sul (20:00 horas), com todos os TUEs estacionados e com seus pantógrafos baixos, o CCO ordena que a equipe de execução da manobra inicie as manobras elétricas para o desligamento da rede aérea, visando a desenergização para início das atividades noturnas (manutenção da rede aérea). Observe o diagrama unifilar geral do sistema de energia de tração (ver página 12). Indique qual a sequência correta das manobras que a equipe realizará para garantir que toda a rede aérea esteja DESLIGADA:

- a) Abertura dos disjuntores de via (MC21, MC22, MC23, MC24) nas subestações Pajuçara, Vila Pery e Benfica, bem como, a abertura das suas respectivas seccionadoras de via (PA1, PA2, PA3, PA4), (VP1, VP2, VP3, VP4) e (BE1, BE2, BE3, BE4) com confirmação visual das mesmas;
- b) Abertura dos disjuntores de via (MC21, MC22, MC23, MC24) nas subestações Pajuçara, Vila Pery e Benfica, bem como, a abertura das suas respectivas seccionadoras de via (PA1, PA2, PA3, PA4), (VP1, VP2, VP3, VP4) e (BE1, BE2, BE3, BE4) com confirmação visual das mesmas; abertura dos disjuntores de via e abertura das seccionadoras de via (Cabines de Seccionamento Carlito Benevides, Aracapé, Couto Fernandes e Chico da Silva) com confirmação visual das mesmas;
- c) Abertura dos disjuntores de via (MC21, MC22, MC23, MC24) nas subestações Pajuçara, Vila Pery e Benfica, bem como, a abertura das suas respectivas seccionadoras de via (PA1, PA2, PA3, PA4), (VP1, VP2, VP3, VP4) e (BE1, BE2, BE3, BE4) com confirmação visual das mesmas; abertura dos disjuntores de via e abertura das seccionadoras de via (Cabines de Seccionamento Carlito Benevides, Aracapé, Couto Fernandes e Chico da Silva) com confirmação visual das mesmas; Abertura das seccionadoras bypass PA5, PA6, VP5, VP6, BE5, BE6 (Subestações Pajuçara, Vila Pery e Benfica);
- d) Abertura dos disjuntores de via (MC21, MC22, MC23, MC24) nas subestações Pajuçara, Vila Pery e Benfica, bem como, a abertura das suas respectivas seccionadoras de via (PA1, PA2, PA3, PA4), (VP1, VP2, VP3, VP4) e (BE1, BE2, BE3, BE4) com confirmação visual das mesmas; abertura dos disjuntores de via e abertura das seccionadoras de via (Cabines de Seccionamento Carlito Benevides, Aracapé, Couto Fernandes e Chico da Silva) com confirmação visual das mesmas;

Fechamento das seccionadoras bypass (PA5, PA6) na subestação Pajuçara, (VP5, VP6) na subestação Vila Pery e (BE5, BE6) na subestação Benfica.

56) Marque o item correspondente a Norma Regulamentadora que atende ao anunciado: "Fixa as condições mínimas exigidas para garantir a segurança dos empregados que trabalham em instalações elétricas, em suas etapas, incluindo projeto, execução, operação, manutenção, reforma e ampliação e ainda, a segurança de usuários e terceiros".

- a) NR 12;
- b) NR 15;
- c) NR 09;
- d) NR 10.

57) A antecipação, o reconhecimento e a avaliação da existência de probabilidade de um trabalhador sofrer algum dano, resultante de suas atividades profissionais e dos ambientes de trabalho e a consequente adoção de medidas de controle para os agentes de risco identificados, constitui o objetivo da(o):

- a) SESMT;
- b) CIPA;
- c) PPRA;
- d) PCMSO.

58) Constitui documento de emissão obrigatória que reconhece um acidente de trabalho ou uma doença ocupacional:

- a) Laudo Médico;
- b) CAT;
- c) ASO;
- d) BO.

59) Do objetivo: A prevenção de acidentes e doenças decorrentes do trabalho, de modo a tornar compatível permanentemente o trabalho com a preservação da vida e a promoção da saúde do trabalhador. Texto é da Norma Regulamentadora:

- a) NR 05 – Comissão Interna de Prevenção de Acidentes – CIPA;
- b) NR 06 - Equipamentos de Proteção Individual - EPI's;
- c) NR 09 – PPRA – Programa de Prevenção de Riscos Ambientais;
- d) NR 32 – Segurança e Saúde no Trabalho em Serviços de Saúde.

60) Documento conhecido como histórico laboral individual do trabalhador, que tem como objetivo prestar informações ao INSS sobre a efetiva exposição do trabalhador a agentes nocivos, durante sua vida laboral na empresa.

- a) Laudo Pericial;
- b) Perfil Profissiográfico Previdenciário – PPP;
- c) Laudo Técnico;
- d) LTCAT.

61) É conceito de Fogo:

- a) O fogo é um fenômeno Físico que provoca altas chamas;
- b) O fogo é um fenômeno Físico-Químico que provoca uma reação em cadeia;
- c) O fogo é um fenômeno Químico, uma reação que provoca profundas alterações nas substâncias que queimam;
- d) O fogo é a queima do comburente sem o combustível.

62) Triângulo do Fogo: São elementos de composição do fogo:

- a) Combustíveis Líquidos, Sólidos e Gasosos;
- b) Queima lenta, Rápida, Instantânea;
- c) Ponto de fulgor, combustão, Ignição;

d) Combustível, Comburente, Calor.

63) Elemento componente do fogo que o alimenta e facilita sua propagação:

- a) Combustível;
- b) Oxigênio;
- c) Reação em cadeia;
- d) Calor;

64) Classes de Incêndios: Os incêndios são classificados de acordo com as características do material queimado, e as condições em que queima. **Não** é correto afirmar que:

- a) Madeira, plástico, papel, são elementos do incêndio de Classe A;
- b) Ferro, aço, cobre, são elementos do incêndio de Classe D;
- c) Líquidos inflamáveis, graxas, óleos, são elementos do incêndio de Classe B;
- d) Motores elétricos, transformadores, equipamentos energizados, são elementos de incêndio de Classe C.

65) Métodos de extinção: Quando baixamos a temperatura do combustível até um ponto onde não exista mais a possibilidade de desprendimento de gases ou vapor. Esse método é:

- a) Um abafamento;
- b) Um resfriamento;
- c) Um abafamento + resfriamento;
- d) Um isolamento.

66) Agentes Extintores: São substâncias líquidas, químicas ou gasosas, que são utilizadas para a extinção de um incêndio. Assim em um incêndio de equipamentos energizados devemos usar o Extintor:

- a) Água pressurizada;
- b) PQE;
- c) Gás Carbônico – CO₂;
- d) Espuma.

67) Primeiros Socorros: São procedimentos de emergência que devem ser aplicados a uma pessoa em perigo de vida, visando manter os sinais vitais e evitando o agravativo, até que ela receba assistência definitiva. Tendo como finalidade principal:

- a) Manter contato com vítima sangrando;
- b) Diagnosticar a vítima;
- c) Locomover a vítima;
- d) Manter a vida, Reduzir o agravamento das lesões, Encaminhar para um socorro adequado.

68) Manter a vítima agasalhada e imóvel. É um procedimento com vítimas em:

- a) Lesão de Coluna (Trauma);
- b) Parada respiratória;
- c) Desmaio;
- d) Queimaduras.

69) Como exemplo de queimaduras temos as que atingem a epiderme e a derme e produzem dor severa. A pele se apresenta avermelhada e com bolhas. No caso ocorre uma queimadura de:

- a) 1º. Grau;
- b) 2º. Grau;
- c) 3º. Grau;

d) 2º e 3º Graus.

70) São procedimentos corretos para os casos de vítimas com queimaduras.

- a) Usar gelo ou água gelada para resfriar a região;
- b) Cobrir a queimadura com algodão;
- c) Aplicar água corrente ou toalhas molhadas, ingerir bastante líquidos pelo risco de desidratação;
- d) Furar as bolhas existentes.

71) O Metrofor opera uma série de equipamentos que precisam atender as normas regulamentadoras quanto às questões de segurança do trabalho, especialmente envolvendo aspectos ergonômicos e de parada de movimentos, como é o caso dos TUE's e VLT's. A Norma que se aplica a estes aspectos é:

- a) NR 12;
- b) NR 33;
- c) NR 17;
- d) NR 32.

72) A NR35 é a norma que estabelece os requisitos mínimos e as medidas de proteção para o trabalho em altura. Considera-se trabalho em altura todo trabalho acima do nível inferior em que haja risco de queda, a uma altura maior que:

- a) 2,300 m;
- b) 2,600 m;
- c) 2,000 m;
- d) 2,200 m.

73) Segundo o Código Penal Brasileiro, qualquer indivíduo, mesmo aqueles que não sejam da área de saúde, tem o dever de ajudar um necessitado ou um acidentado, conforme o ART 135, podendo ser enquadrado por Omissão de Socorro, sob pena de detenção. A respeito da omissão de socorro, não será considerado o enquadramento da omissão:

- a) Quando o necessitado apresentar quadro de doenças infectocontagiosas;
- b) No caso de haver risco de assaltos em área de presença de meliantes;
- c) Em caso de falta de meios de comunicação para acionar o socorro da autoridade pública;
- d) Quando não for possível prestar o socorro devido a risco pessoal.

74) O Estado de Choque acontece quando o fluxo de oxigênio diminui ou para por completo para as células do corpo. Este vai aumentando gradativamente e pode causar parada respiratória e cardíaca, podendo chegar até a morte. É muito importante que o profissional metroferroviário identifique os sinais e sintomas do estado de choque em ações de primeiros socorros. Assinale abaixo o item que não se constitui em sinais e sintomas do estado de choque:

- a) Pulso acelerado;
- b) Respiração curta, rápida e irregular;
- c) Pele fria, úmida, pálida e arroxeadas nas extremidades;
- d) Perda da consciência e dores nas articulações.

75) Acidente do trabalho é aquele que ocorre no exercício de atividade a serviço da empresa e provoca lesão corporal ou perturbação funcional, que pode causar a morte, a perda ou a redução permanente ou temporária da capacidade para o trabalho. Consideram-se, também, como acidente do trabalho, exceto:

- a) Doença profissional;
- b) Doença do trabalho;
- c) Ofensa física sofrida fora do local e do horário do trabalho, por motivo de disputa relacionada ao trabalho;

d) Acidente no percurso da residência para o local de trabalho ou deste para aquela, com desvio do trajeto e parada de interesse do trabalhador.

76) "As suas indisponibilidades ou a não conformidade dos seus funcionamentos podem comprometer, com consequências indesejáveis, à qualidade do serviço prestado a sociedade, podendo denegrir a imagem bem como a efetividade da empresa." O enunciado se refere aos:

- a) Ativos de Material Rodante e Via Permanente;
- b) Ativos Operacionais;
- c) Ativos Patrimoniais;
- d) Ativos Permanentes.

77) Uma empresa de transporte público de passageiros que não consegue cumprir o seu propósito dentro dos parâmetros desejáveis de desempenho passa a se enfraquecer, pondo em risco a busca por sua sustentabilidade. O item que representa o parâmetro que é dependente tanto da operação quanto da manutenção, o qual o METROFOR precisa mantê-lo em patamares satisfatórios, é:

- a) Pontualidade;
- b) Regularidade;
- c) Confiabilidade;
- d) Credibilidade.

78) Permitir o acesso ao trecho e às instalações operacionais para as áreas executantes da Manutenção para que estas executem os serviços de manutenção sobre os equipamentos, máquinas, prédios e instalações é uma ação de extrema importância e estratégica para a Operação. Em relação ao controle de acesso, não é correto:

- a) O controle precisa ser rígido e efetivo;
- b) O controle pode ser flexibilizado em situações de emergência ou de risco desprezível;
- c) Deve-se garantir a segurança;
- d) Não deve haver interferência ou prejuízo para a operação comercial.

79) Quanto aos cenários ambientais de abrangência da supremacia sobre bens patrimoniais que suportam a atividade fim da empresa, qual seja, aquele que ainda não está sob domínio total do Metrofor, a resposta certa é:

- a) Administração;
- b) Implantação;
- c) Operação;
- d) Manutenção;

80) A área executante ao preencher uma APR - Análise Preliminar de Risco, que é o documento que compõe a solicitação de acesso, para uma atividade que será realizada na rede aérea, conforme tabela de níveis de riscos, deverá indicar a categoria:

- a) Desprezível;
- b) Marginal;
- c) Crítica;
- d) Catastrófica.

81) Fazem parte da equipe permanente que compõe a "Reunião de Acesso":

- a) Representante do CCO, Representante da GESOP, Representante do CIM;
- b) Representante da Segurança do Trabalho, Representante da GESOP, Representante do CIM;
- c) Representante do CCO, Representante da Segurança do Trabalho, Representante do CIM;

d) Representante do CCO, Representante da Segurança do Trabalho, Representante da GESOP.

82) A realização de manobras sobre o sistema de energia é estruturado seguindo um balanço de pesos e contrapesos de responsabilidades entre operação e manutenção, sendo fator de segurança de extrema importância. No Metrofor, a manutenção só realiza atividades de manutenção em trechos e instalações operacionais do sistema de energia em estado desenergizado. A respeito de manobras sobre o sistema de energia, avalie as afirmações abaixo e marque o item correspondente à resposta correta:

I- Manobras de energização e desligamento são de responsabilidade exclusiva da Operação;

II- A responsabilidade da desenergização, quando requerida pelo acesso solicitado, é de responsabilidade da área executante da manutenção que irá executar o serviço;

III- Na impossibilidade de determinada área executante da manutenção poder realizar a desenergização associada ao seu termo de autorização de acesso, outra área executante, excepcionalmente, poderá, sob controle do CCO, realizar a desenergização;

IV- Antes de se aplicar a instalação do aterramento temporário deve-se verificar o estado desligado através de medição utilizando-se de equipamento apropriado para a detecção da diferença de potencial;

V- Um técnico da manutenção de determinada área executante que recebeu uma autorização de acesso de trecho de rede aérea específico deve realizar manobras de testes, podendo operar se necessário as seccionadoras de via e disjuntores de 3kV para se certificar de que está tudo ok antes de realizar o processo de encerramento dos trabalhos relativos a autorização de acesso correspondente.

A resposta correta é:

- a) Há três afirmações verdadeiras;
- b) Há duas afirmações verdadeiras;
- c) Há uma afirmação verdadeira;
- d) Todas as afirmações são verdadeiras;

83) A subestação Vila Pery (SSR2) devido a uma avaria em um de seus equipamentos não pôde ser energizada, sendo decidido pelo CCO que a mesma será mantida fora de operação em sua totalidade. Para manter a rede aérea ENERGIZADA, o CCO planejou uma manobra para realizar um bypass na mesma, a ser realizada pela operação através dos técnicos eletrotécnicos alocados para este fim. Marque a única opção **correta** que indica as manobras necessárias para manter a rede aérea ENERGIZADA nessa situação:

a) Na subestação Vila Pery: Abertura dos disjuntores de via (MC21, MC22, MC23, MC24); abertura das seccionadoras de via (VP1, VP2, VP3, VP4) com confirmação visual das mesmas); Fechamento das seccionadoras bypass (VP5, VP6);

b) Na subestação Vila Pery: Fechamento das seccionadoras de bypass (VP5, VP6); abertura dos disjuntores de via (MC21, MC22, MC23, MC24), bem como, a abertura das suas respectivas seccionadoras de via (VP1, VP2, VP3, VP4) com confirmação visual das mesmas;

c) Na subestação Vila Pery: Abertura dos disjuntores de via (MC21, MC22, MC23, MC24); abertura das seccionadoras de via (VP1, VP2, VP3, VP4) com confirmação visual das mesmas; Fechamento das seccionadoras bypass (VP5, VP6); abertura dos disjuntores de via nas cabines de seccionamento e abertura das seccionadoras de via;

d) Na subestação Vila Pery: Fechamento das seccionadoras bypass (VP5, VP6); Abertura dos disjuntores de via (MC21, MC22, MC23, MC24); abertura das seccionadoras de via (VP1, VP2, VP3, VP4), com confirmação das mesmas; abertura dos disjuntores de via nas cabines de seccionamento e abertura das seccionadoras de via.

84) Em relação a Análise Preliminar de Risco- APR, avalie as afirmações abaixo e escolha o item correto:

I- APR é Documento que compõe a solicitação de acesso, decorrente da aplicação de técnica de avaliação prévia da(s) atividade(s) que compõe(m) o escopo do trabalho da solicitação de acesso;

II- Compõem o objetivo da APR: organizar a execução do trabalho de forma detalhada e segura; identificação do(s) eventual(is) risco(s) decorrente(s) da(s) atividade(s); Identificar e Planejar a(s) forma(s) de controle e prevenção do(s) risco(s); Orientar, instruir e sensibilizar os membros da equipe da área executante na execução do trabalho de forma segura;

III- A responsabilidade pela elaboração é da área executante, devendo ser assinada pelo Responsável e pelo Encarregado pelo acesso;

IV- O encarregado do acesso precisa ser o líder dos trabalhos, supervisionando os trabalhos e que realize a reunião de sensibilização da APR, preliminarmente ao início do acesso, podendo se ausentar eventualmente para conduzir a reunião de sensibilização de outra equipe em acesso simultâneo, desde que outro membro da equipe assuma o seu lugar;

V- Caso haja qualquer alteração nos parâmetros de elaboração da APR após a emissão do termo de acesso, a área executante deverá providenciar nova APR constando a assinatura de todos os integrantes da equipe, com anuência da Reunião de Acesso ou da Sala de Controle do CCO;

VI- As categorias da gradação da severidade dos riscos identificados na APR do acesso podem ser: 1-Despresível, 2- Marginal, 3- Crítica e 4-Catastrófica;

A resposta correta é:

- a) Há três afirmações verdadeiras;
- b) Há quatro afirmações verdadeiras;
- c) Há cinco afirmações verdadeiras;
- d) Todas as afirmações são verdadeiras.

85) Ocorrência Ferroviária: Qualquer fato relacionado com a segurança do tráfego que afete o bom andamento da operação metroferroviária. Os quatro tipos de ocorrências ferroviárias são: Acidente, Anormalidade, Avaria e Irregularidade.

Leia atentamente os relatos abaixo e identifique os tipos de ocorrências registrados:

(1) Um trem partiu da estação sem ter recebido autorização para isso;

(2) Um trem ao se aproximar da próxima estação, ao cruzar uma PN (Passagem de Nível) colidiu levemente contra um veículo rodoviário, que desobedecera à sinalização;

(3) Após partir daquela estação, o ASC (maquinista) percebeu que o dispositivo homem-morto não estava atuando;

(4) Antes de chegar na estação seguinte, o trem parou numa curva devido à interdição da via por queda de barreira.

De acordo com as informações acima, marcar a sequência com a opção correta:

- a) 1-Acidente; 2-Irregularidade; 3-Anormalidade; 4-Avaria;
- b) 1-Anormalidade; 2-Avaria; 3-Irregularidade 3-Irregularidade
- c) 1-Avaria; 2-Anormalidade; 3-Acidente; 4-Irregularidade;
- d) 1-Irregularidade; 2-Acidente 3-Avaria; 4-Anormalidade

86) Define-se como Frota Disponível:

- a) O somatório do material rodante em tráfego e o material rodante de reserva;
- b) O somatório do material rodante operacional e o material rodante imobilizado;
- c) O material rodante em manutenção por um tempo não superior a 30 dias;
- d) O material rodante em manutenção por um tempo superior a 30 dias.

87) Entende-se por Corrente de Circulação:

- a) A circulação de trens em uma linha principal em um só sentido especificado pelas regras e instruções especiais;

- b) Um sistema de linhas para a formação de trens, estacionamento de veículos metroferroviários e outras finalidades, permitindo as circulações autorizadas ou não pelo **CCO**, desde que cumpridos os regulamentos que orientam a circulação dos trens;
- c) Trajeto programado pelo CCO para a circulação do trem. Definição das linhas que um trem terá que percorrer ao se deslocar de um local até outro ponto da via férrea;
- d) Autorização dada pelo CCO para a circulação de um trem.

88) O Limite de Manobra compreende:

- a) O trecho entre as chaves extremas das estações que possuem desvio;
- b) O trecho da linha principal entre os extremos das plataformas das estações;
- c) O trecho da linha principal ou desvios, limitados pelos marcos de manobra;
- d) O trecho dos desvios entre o AMV e o esbarro.

89) Colisão: Acidente que ocorre sempre que veículos isolados ou um trem são impelidos contra outros veículos, outro trem ou contra qualquer obstáculo. Há 04 (quatro) tipos de colisões: Abalroamento, Choque, Encontro e Esbarro. Leia com atenção os relatos abaixo e identifique os tipos de colisões registrados:

- (1) Um trem que deveria aguardar cruzamento numa estação, de posse da licença que foi entregue antecipadamente pelo agente, partiu sem que o outro trem a cruzar houvesse chegado, colidindo com o mesmo ainda nos limites da estação;
- (2) Um trem ao transpor uma PN (passagem de Nível) sofreu colisão por parte de um veículo rodoviário que desrespeitou a sinalização;
- (3) Um trem manobrando num pátio em linhas distintas parou fora do gabarito, sofrendo colisão de outro trem em movimento em linha adjacente;
- (4) Um trem estacionado em uma linha de pátio sofreu colisão em sua traseira por parte de um outro trem em movimento.

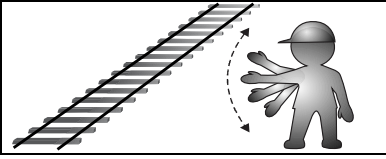
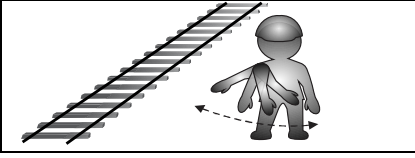
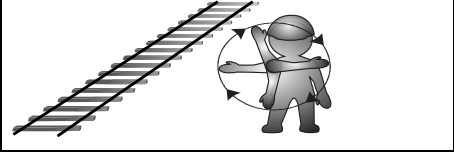
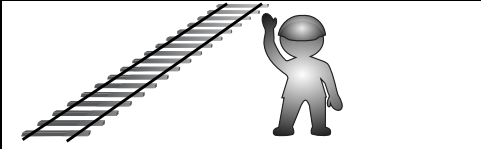
De acordo com as informações acima, marcar a única sequência com a opção correta:

- a) 1-Abalroamento; 2-Choque; 3-Encontro; 4-Esbarro;
- b) 1-Esbarro; 2-Abalroamento; 3-Encontro; 4-Choque;
- c) 1-Encontro; 2-Abalroamento; 3-Esbarro; 4-Choque;
- d) 1-Choque; 2-Abalroamento; 3-Esbarro; 4-Encontro

90) Considerando a Sinalização Auxiliar é incorreto afirmar:

- a) As equipagens de veículos metroferroviários em desvios podem dar sinal de prosseguir a qualquer trem que estiver se aproximando;
- b) Sinais de emergência dados com bandeiras, lanternas ou acenos de braços, que indiquem uma situação de perigo, devem ser obedecidos independentemente da indicação de qualquer sinal fixo;
- c) Todos os empregados, cujas responsabilidades possam incluir a utilização de sinais manuais, devem dispor dos equipamentos necessários, mantê-los em boa ordem e prontos para uso imediato;
- d) Durante as manobras nas linhas ou pátios, os sinais devem ser dados ou transmitidos diretamente ao Condutor. A organização das operações e posição do responsável pela manobra devem ser tais que os sinais possam ser dados ou transmitidos corretamente.

91) Marque a opção que contém o sinal manual associado incorretamente à ação:

- | | | |
|----|---|------------------------------------|
| a) |  | CUIDADO-DIMINUIR VELOCIDADE |
| b) |  | PROSSIGA |
| c) |  | RECUAR |
| d) |  | APLICAR OS FREIOS |

92) Com relação às operações em Aparelhos de Mudança de Via assinalado o correto:

- Quando um trem entrar num desvio em qualquer ponto da linha principal, o AMV pode ser recolocado em sua posição normal sem que o trem tenha atravessado o marco;
- Quando um trem estiver se aproximando ou passando um AMV, os funcionários devem ficar afastados, no mínimo, 1 (um) metro;
- Quando um trem estiver desviado, esperando um cruzamento com outro, seus Condutores devem, quando possível, verificar se os AMV's na frente do trem estão devidamente feitos para o trem que está se aproximando;
- A posição de um AMV ocupado por um trem não poderá ser mudada.

93) O Art. 260 do Código Penal de 1940, em seu Capítulo II, Dos Crimes Contra a Segurança dos Meios de Comunicação e Transporte e Outros Serviços Públicos, Perigo de Desastre Ferroviário, estabeleceu que o ato de impedir ou perturbar serviço de estrada de ferro é crime. Sobre as classificações destes atos, avalie as informações:

1. Constituem modalidades de impedimento ou perturbação do serviço, com pena de reclusão de 2 a 5 anos, e multa:

I - destruindo, danificando ou desarranjando, total ou parcialmente, linha férrea, material rodante ou de tração, obra-de-arte ou instalação;

II - colocando obstáculo na linha;

III - transmitindo falso aviso acerca do movimento dos veículos ou interrompendo ou embarçando o funcionamento de telégrafo, telefone ou radiotelegrafia;

IV - praticando outro ato de que possa resultar desastre.

2. Havendo desastre como consequência do ato criminoso, a pena de reclusão pode variar de 4 (quatro) a 12 (doze) anos e multa;

3. Em caso de culpa, ocorrendo desastre, a pena será a detenção, de 6 (seis) meses a 2 (dois) anos.

Marque a opção correta:

- Os itens 1, 2 e 3 estão corretos.
- Somente os itens 1 e 2 estão corretos.
- Somente os itens 1 e 3 estão corretos;
- Somente os itens 2 e 3 estão corretos;

94) O licenciamento através do RLT exige uma placa piloto que é elemento representativo da liberação em trecho. Assinale abaixo a alternativa falsa.

- a) A placa piloto amarela será usada quando a circulação se der de José de Alencar para Chico da Silva pela via 02, passando para via 01 em José de Alencar seguindo nesta até Chico da Silva, retornando de Chico da Silva para José de Alencar;
- b) A placa piloto azul será usada quando a circulação se der de José de Alencar para Chico da Silva pela via 02, passando no primeiro travessão para via 01 e em seguida no segundo travessão para via 02, retornando de Chico da Silva até José de Alencar;
- c) A placa piloto vermelha será utilizada quando da falta de uma das placas acima com as respectivas informações, desde que autorizada pela Gerência de Controle e Tráfego;
- d) Os assistentes condutores que tiverem conduzindo os trens serão responsáveis pela condução da placa piloto.

95) Para a partida manual dos geradores do VLT, em seu início de jornada de trabalho, é preciso seguir os seguintes passos:

- a) Start, Manual e Stop;
- b) Manual e Start;
- c) Start, Stop e Manual;
- d) Stop, Start e Manual.

96) A Tela Principal dá acesso a quais informações? Assinale a opção correta.

- a) Esta tela mostra informações dos motores, como rotação, temperatura, nível de óleo, nível do tanque de combustível do motor de tração e posição de giro do motor;
- b) Esta tela mostra informações dos geradores, como tensão, voltagem, frequência, temperatura do motor do gerador, pressão do óleo e nível do tanque de combustível do gerador;
- c) Esta tela mostra informações de motor, gerador, portas, ar condicionado, freio, tanque de combustível, rede do sistema e posição de locomoção do VLT;
- d) Esta tela mostra informações do sistema de portas e identifica em que carro e qual porta está fechada ou aberta e travada.

97) Em caso de avaria de um ou mais centrais EPAC, a Lógica do Trem realiza quais funções? Assinale a opção correta:

- a) Exclui automaticamente a respectiva central EPAC;
- b) Sinaliza a avaria ao Maquinista (condutor) por meio do Monitor IDU;
- c) Limita a velocidade máxima do TUE a 50 km/h;
- d) Todas as alternavas estão corretas.

98) Se o Maquinista (Condutor) tem como resolver o problema de outra maneira, qual Disjuntor Aberto ele nunca deve BYPASSAR? Assinale a opção correta:

- a) 3F31;
- b) 9F01;
- c) 6F04;
- d) 3F24.

99) Em uma situação de emergência com o TUE, qual o procedimento adotado para desenergizar o trem de maneira correta sem causar danos ao equipamento?

- a) Abrir o interruptor extra-rápido, baixar o pantógrafo e desligar a bateria pelo botão de desligamento das baterias no armário BT/MT;
- b) Desligar o Ar condicionado do salão, desligar as luzes da cabine e baixar o pantógrafo;
- c) Utilizar os extintores, abrir as portas e baixar o pantógrafo;
- d) Abrir o interruptor extra-rápido, abrir as portas e utilizar o areeiro.

100) Quais são os erros cometidos pelo maquinista que podem causar uma situação extremamente perigosa com relação à condução de TUE?

- a) Fazer bypass de portas e tração;
- b) Baixar o pantógrafo com o TUE em movimento e bypass de portas;
- c) Esquecer de abrir a torneira (amarela) de isolamento do painel de manobras e ligar o bypass de tração;
- d) Fazer bypass de tração e não bypassar o homem morto.