



Prefeitura Municipal de Sobral  
Secretaria da Ouvidoria, Controladoria e Gestão  
Universidade Estadual do Ceará – UECE  
Comissão Executiva do Vestibular - CEV

Concurso Público de Provas e Títulos para Provimento de Cargos Efetivos com  
lotação em Secretarias Municipais do Município de Sobral e Formação de  
Cadastro de Reserva  
Edital Nº 02/2018 – SECOG/PMS, 13 de abril de 2018



# PROVA OBJETIVA PARA O CARGO DE ANALISTA DE INFRAESTRUTURA ENGENHARIA ELÉTRICA

DATA DA APLICAÇÃO: 21 DE JULHO DE 2018

DURAÇÃO: 4 HORAS

INÍCIO: 9 HORAS TÉRMINO: 13 HORAS

Nome: \_\_\_\_\_ Data de Nascimento: \_\_\_\_\_

Nome de sua mãe: \_\_\_\_\_

Assinatura: \_\_\_\_\_ Sala Nº \_\_\_\_\_

Após receber sua **folha de respostas**, copie, nos locais apropriados, uma vez com **letra cursiva** e outra, com **letra de forma**, a seguinte frase:

*Paz interior é grande conquista.*

## ATENÇÃO!

**Este Caderno de Prova contém:**

- Língua Portuguesa – 10 questões;
- História de Sobral – 05 questões;
- Informática – 05 questões;
- Conhecimentos Específicos – 40 questões.

### NÚMERO DO GABARITO

Marque, no local indicado na folha de respostas, o número 3, que é o número do gabarito deste caderno de prova. Essa informação também se encontra no rodapé de cada página.

**Ao sair definitivamente da sala, o candidato deverá assinar a folha de presença e entregar ao fiscal de mesa:**

- a FOLHA DE RESPOSTAS preenchida e assinada;
- o CADERNO DE PROVA.

### IMPORTANTE!

- SERÁ ATRIBUÍDA NOTA ZERO, NA PROVA, AO CANDIDATO QUE NÃO ENTREGAR SUA FOLHA DE RESPOSTAS.
- OUTRAS INFORMAÇÕES PARA A REALIZAÇÃO DA PROVA ENCONTRAM-SE NO VERSO DESTA PÁGINA.

## LEIA COM ATENÇÃO!

### INSTRUÇÕES PARA A REALIZAÇÃO DA PROVA

1. O candidato deverá verificar se seu caderno de prova, com 60 questões, está completo ou se há falhas ou imperfeições gráficas que causem qualquer dúvida. A CEV poderá não aceitar reclamações após 30 minutos do início da prova.
2. O candidato deverá preencher os campos em branco da capa da prova, com as devidas informações.
3. A folha de respostas será o único documento válido para a correção da prova. Ao recebê-la, o candidato deverá verificar se seu nome e número de inscrição estão corretos. Se houver discrepância, deverá comunicar imediatamente ao fiscal de sala.
4. A folha de respostas não deverá ser amassada nem dobrada, para que não seja rejeitada pela leitora óptica.
5. Após receber a folha de respostas, o candidato deverá ler as instruções nela contidas e seguir as seguintes rotinas:
  - a. copiar, no local indicado, duas vezes, uma vez com **letra cursiva** e outra, com **letra de forma**, a frase que consta na capa do caderno de prova;
  - b. marcar, na folha de respostas, pintando completamente, com caneta transparente de tinta azul ou preta, o interior do círculo correspondente ao número do gabarito que consta no caderno de prova;
  - c. assinar a folha de respostas 2 (duas) vezes.
6. As respostas deverão ser marcadas, na folha de respostas, seguindo as mesmas instruções da marcação do número do gabarito (item **5 b**), indicando a letra da alternativa de sua opção. É vedado o uso de qualquer outro material para marcação das respostas. Será anulada a resposta que contiver emenda ou rasura, apresentar mais de uma alternativa assinalada por questão, ou, ainda, aquela que, devido à marcação, não for identificada pela leitura eletrônica, uma vez que a correção da prova se dá por meio eletrônico.
7. O preenchimento de todos os campos da folha de respostas da Prova Objetiva será da inteira responsabilidade do candidato. Não haverá substituição da folha de respostas por erro do candidato.
8. Será eliminado do Concurso Público de Provas e Títulos da Prefeitura Municipal de Sobral o candidato que se enquadrar, dentre outras, em pelo menos uma das condições seguintes:
  - a. não marcar, na folha de respostas, o número do gabarito de seu caderno de prova, desde que não seja possível a identificação de tal número;
  - b. não assinar a folha de respostas;
  - c. marcar, na folha de respostas, mais de um número de gabarito, desde que não seja possível a identificação do número correto do gabarito do caderno de prova;
  - d. fizer, na folha de respostas, no espaço destinado à marcação do número do gabarito de seu caderno de prova, emendas, rasuras, marcação que impossibilite a leitura eletrônica, ou fizer sinais gráficos ou qualquer outra marcação que não seja a exclusiva indicação do número do gabarito de seu caderno de prova.
9. Para garantia da segurança, é proibido ao candidato copiar o gabarito em papel, na sua roupa ou em qualquer parte de seu corpo. No entanto, o **gabarito oficial preliminar** e o **enunciado das questões da prova** estarão disponíveis na página da CEV/UECE ([www.uece.br](http://www.uece.br)), a partir das 14 horas do dia 23 de julho de 2018 e a **imagem completa de sua folha de respostas** estará disponível a partir das 17 horas do dia 30 de julho de 2018.
10. Qualquer forma de comunicação entre candidatos implicará a sua eliminação do Concurso Público de Provas e Títulos da Prefeitura Municipal de Sobral.
11. Por medida de segurança, não será permitido ao candidato, durante a realização da prova, portar, dentro da sala de prova, nos corredores ou nos banheiros: armas, aparelhos eletrônicos, gravata, chaves, chaveiro, controle de alarme de veículos, óculos (excetuando-se os de grau), caneta (excetuando-se aquela fabricada em material transparente, de tinta de cor azul ou preta), lápis, lapiseira, borracha, corretivo e objetos de qualquer natureza (moedas, clips, grampos, cartões magnéticos, carteira de cédulas, lenços, papeis, anotações, panfletos, lanches, etc.) que estejam nos bolsos de suas vestimentas, pois estes deverão estar vazios durante a prova. Todos esses itens serão acomodados em embalagem porta-objetos, disponibilizada pelo fiscal de sala, e colocados debaixo da carteira do candidato, somente podendo ser de lá retirados após a devolução da prova ao fiscal, quando o candidato sair da sala em definitivo.
12. Bolsas, livros, jornais, impressos em geral ou qualquer outro tipo de publicação, bonés, chapéus, lenços de cabelo, bandanas ou outros objetos que não permitam a perfeita visualização da região auricular deverão ser apenas colocados debaixo da carteira do candidato.
13. Na parte superior da carteira ficará somente a caneta transparente, o documento de identidade, o caderno de prova e a folha de respostas.
14. Será permitido o uso de água para saciar a sede e de pequeno lanche, desde que acondicionados em vasilhame e embalagem transparentes, sem rótulo ou etiqueta, e fiquem acomodados debaixo da carteira do candidato, de onde somente poderão ser retirados com autorização do fiscal de sala. A inobservância de tais condições poderá acarretar a eliminação do candidato, de acordo com o inciso VII do subitem **7.18** do Edital que rege o Certame.
15. Os três últimos candidatos deverão permanecer na sala de prova e somente poderão sair do recinto juntos, após a aposição em ata de suas respectivas assinaturas; estando nessa condição, o candidato que se recusar a permanecer na sala de prova, no aguardo dos demais candidatos, será eliminado do Concurso Público de Provas e Títulos da Prefeitura Municipal de Sobral, de acordo com o inciso IX do subitem **7.18** do Edital que rege o Certame.
16. O candidato, ao sair definitivamente da sala, deverá entregar a folha de respostas e o caderno de prova, assinar a lista de presença e receber seu documento de identidade, sendo sumariamente eliminado, caso não faça a entrega da folha de respostas.
17. Os recursos relativos à Prova Objetiva deverão ser interpostos de acordo com as instruções disponibilizadas no endereço eletrônico [www.uece.br/cev](http://www.uece.br/cev).

## LÍNGUA PORTUGUESA

### A caminho do brejo

A sociedade dá de ombros, vencida pela inércia

Cora Rónai

1 Um país não vai para o brejo de um momento  
2 para o outro — como se viesse andando na  
3 estradinha, qual vaca, cruzasse uma cancela  
4 e, de repente, saísse do barro firme e  
5 embrenhasse pela lama. Um país vai para o  
6 brejo aos poucos, construindo a sua desgraça  
7 ponto por ponto, um tanto de corrupção aqui,  
8 um tanto de demagogia ali, safadeza e  
9 impunidade de mãos dadas. Há sinais  
10 constantes de perigo, há abundantes  
11 evidências de crime por toda a parte, mas a  
12 sociedade dá de ombros, vencida pela inércia  
13 e pela audácia dos canalhas.  
(...)

14 Um país vai para o brejo quando políticos  
15 lutam por cargos em secretarias e ministérios  
16 não porque tenham qualquer relação com a  
17 área, mas porque secretarias e ministérios  
18 têm verbas — e isso é noticiado como fato  
19 corriqueiro da vida pública.

20 Um país vai para o brejo quando  
21 representantes do povo deixam de ser povo  
22 assim que são eleitos, quando se criam castas  
23 intocáveis no serviço público, quando esses  
24 brâmanes acreditam que não precisam  
25 prestar contas a ninguém — e isso é aceito  
26 como normal por todo mundo.

27 Um país vai para o brejo quando as suas  
28 escolas e os seus hospitais públicos são  
29 igualmente ruins, e quando os seus cidadãos  
30 perdem a segurança para andar nas ruas,  
31 seja por medo de bandido, seja por medo de  
32 polícia.

33 Um país vai para o brejo quando não protege  
34 os seus cidadãos, não paga aos seus  
35 servidores, esfola quem tem contracheque e  
36 dá isenção fiscal a quem não precisa.

37 Um país vai para o brejo quando os seus  
38 poderosos têm direito a foro privilegiado.  
39 Um país vai para o brejo quando se divide, e  
40 quando os seus habitantes passam a se odiar  
41 uns aos outros; um país vai para o brejo  
42 quando despenca nos índices de educação,  
43 mas a sua população nem repara porque está  
44 muito ocupada se ofendendo mutuamente nas  
45 redes sociais.

46 O Brasil caminha firme em direção ao brejo há  
47 muitas e muitas luas, mas um passo decisivo  
48 nessa direção foi dado quando Juscelino

49 construiu Brasília, aquela farra para as  
50 empreiteiras, e quando parlamentares e  
51 funcionários públicos em geral ganharam  
52 privilégios inéditos em troca do “sacrifício” da  
53 mudança para lá.

54 Brasília criou um fosso entre a nomenclatura  
55 e os cidadãos comuns. A elite mora com a  
56 elite, convive com a elite e janta com a elite,  
57 sem vista para o Brasil. Os tempos épicos do  
58 faroeste acabaram há décadas, mas há os  
59 privilégios que foram mantidos, ampliados e  
60 replicados pelos estados. De todas as  
61 heranças malditas que nos deixaram, essa é a  
62 pior de todas.  
(...)

Fonte: <https://oglobo.globo.com/cultura/a-caminho-do-brejo-20606929#ixzz5H47dDVI5>.  
Acesso em 31/05/2018. Adaptado.

**01.** A respeito do texto *A caminho do brejo*, é correto afirmar que

- A) pertence ao campo social-discursivo do jornalismo formador de opinião, que objetiva deixar os leitores mais críticos e conscientes frente a determinadas questões atuais.
- B) a exposição apresentada aborda uma questão do mundo fictício, onde os elementos citados referem-se a aspectos simbólicos.
- C) o título, por si só, apresenta pistas referenciais que permitem ao leitor antecipar que o texto abordará a situação específica do Brasil.
- D) por adequação às exigências discursivas próprias do campo jornalístico e do suporte em que foi publicado, está expresso com formulações típicas da oralidade coloquial.

**02.** No que concerne ao plano composicional do texto, é correto afirmar que este

- A) revela um caráter fortemente explicativo, o que compromete seu viés dissertativo-argumentativo.
- B) desenvolve um esquema de argumentação que parte de exemplos situacionais mais específicos para mais gerais.
- C) é um gênero opinativo, pois um ponto de vista sobre uma questão controvertida é apresentado e defendido ao longo de todo o texto.
- D) começa com a explicitação da tese da autora de que um país vai para o brejo tal qual ocorre na comparação ilustrativa apresentada.

**03.** O uso reiterativo do segmento “um país vai para o brejo quando...” provoca no texto um(a)

- A) quebra de paralelismo semântico, pois a construção inicial era “um país não vai para o brejo”, prejudicando o processo coesivo.
- B) indicação do tema central que está sendo apresentado bem como um reforço para a tese defendida.
- C) pseudo-orientação para os leitores de qual é a temática central desenvolvida, uma vez que não usa o segmento em seu sentido próprio.
- D) certo comprometimento linguístico, pois o uso excessivo dessa repetição denuncia limitação de vocabulário para apresentar os argumentos.

**04.** A respeito da expressão popular “ir para o brejo” presente no texto, é correto afirmar que

- A) foi usada de forma inadequada, pois a expressão é “a vaca foi pro brejo”, e não “um país vai para o brejo”.
- B) faz referência ao sentido original da expressão, quando em tempos difíceis, de seca, o gado parte em direção aos brejos em busca de água.
- C) contrariando a ideia defendida no texto, diz-se que “a vaca foi pro brejo” quando alguma coisa má acontece ou quando algo dá errado.
- D) foi empregada nos sentidos denotativo (significado próprio, literal) e conotativo (figurado).

**05.** Assinale a opção que difere das demais por **NÃO** apresentar uma ideia explícita de tempo em sua composição.

- A) “Um país não vai para o brejo de um momento para o outro...” (linhas 1-2)
- B) “...representantes do povo deixam de ser povo assim que são eleitos...” (linhas 21-22)
- C) “Um país vai para o brejo aos poucos, construindo a sua desgraça ponto por ponto...” (linhas 5-7)
- D) “O Brasil caminha firme em direção ao brejo há muitas e muitas luas...” (linhas 46-47)

**06.** A expressão conectiva destacada em “...os seus cidadãos perdem a segurança para andar nas ruas, **seja** por medo de bandido, **seja** por medo de polícia” (linhas 29-32) apresenta valor semântico de

- A) condição.
- B) finalidade.
- C) concessão.
- D) alternância.

**07.** Assinale a opção em que há a correta identificação do pronome destacado no exemplo e o seu referente.

- A) “De todas as heranças malditas que **nos** deixaram... (linhas 60-61) — refere-se à autora e aos brasileiros de maneira geral.
- B) “... e **isso** é noticiado como fato corriqueiro da vida pública.” (linhas 18-19) — refere-se a “porque tenham qualquer relação com a área”. (linhas 16-17)
- C) “... e **isso** é aceito como normal por todo mundo.” (linhas 25-26) — refere-se a “Um país vai para o brejo”. (linha 20)
- D) “...e os **seus** hospitais públicos são igualmente ruins...” (linhas 28-29) — refere-se a “escolas”. (linha 28)

**08.** Na frase “De todas as heranças malditas que nos deixaram, essa é a **pio**r de todas” (linhas 60-62), para retratar expressivamente sua opinião em relação às heranças deixadas, a colunista se vale do adjetivo destacado no grau

- A) comparativo de superioridade.
- B) superlativo relativo.
- C) superlativo absoluto sintético.
- D) superlativo absoluto analítico.

**09.** Assinale a opção em que os três exemplos seguem o mesmo processo de formação de palavras.

- A) contracheque – impunidade – representante
- B) desgraça – intocável – servidores
- C) estradinha – igualmente – poderosos
- D) representante – contracheque – igualmente

**10.** Assinale a opção em que a partícula **se** destacada no exemplo denota a mesma acepção contextual presente em “...quando os seus habitantes passam a **se** odiar uns aos outros...” (linhas 40-41).

- A) “...porque está muito ocupada **se** ofendendo mutuamente nas redes sociais.” (linhas 43-45).
- B) “...como **se** viesse andando na estradinha,... (linhas 2-3).
- C) “...quando **se** criam castas intocáveis no serviço público... (linhas 22-23).
- D) “Um país vai para o brejo quando **se** divide,... (linha 39).

## HISTÓRIA DE SOBRAL

**11.** São municípios limítrofes com Sobral:

- A) Groaíras, Tianguá, Irauçuba.
- B) Cariré, Canindé, Miraíma.
- C) Santa Quitéria, Mucambo, Itapagé.
- D) Irauçuba, Massapê, Granja.

**12.** Considere as seguintes afirmações a respeito da Universidade Estadual Vale do Acaraú-UVA:

- I. A UVA foi reconhecida pelo Conselho de Educação do Ceará no ano de 1994.
- II. O Parecer do Conselho de Educação do Ceará reconhecendo a UVA foi homologado pelo Governador Cid Ferreira Gomes.
- III. Monsenhor Francisco Sadoc de Araújo foi o fundador e o primeiro reitor da UVA.
- IV. A UVA é uma autarquia estadual.

Está correto o que se afirma somente em

- A) II e IV.
- B) I e IV.
- C) II e III.
- D) I e III.

**13.** A cidade de Sobral, em 1919, foi palco de um evento científico de cunho internacional a partir do fenômeno astronômico denominado de eclipse total do Sol, que permitiu a comprovação da

- A) Teoria da Seleção Natural de Charles Darwin.
- B) Lei de Newton.
- C) Teoria da Relatividade de Einstein.
- D) Lei de Dalton.

**14.** Foram eleitos para o cargo de prefeito de Sobral:

- A) José Teodoro Soares, Francisco Ricardo Barreto Dias, José Leônidas de Menezes Cristino.
- B) José Euclides Ferreira Gomes Junior, Pe. José Palhano de Saboia, Cid Ferreira Gomes.
- C) Cesário Barreto Lima, José Parente Prado, Ciro Ferreira Gomes.
- D) Joaquim Barreto Lima (Quinca), Pe. José Linhares Ponte, Jerônimo Medeiros Prado.

**15.** A Diocese de Sobral foi criada, em 1915, pelo Papa

- A) Bento XV.
- B) Pio XII.
- C) João XXIII.
- D) Paulo VI.

## INFORMÁTICA

**16.** Relacione corretamente os periféricos mostrados a seguir com seus respectivos tipos, numerando a Coluna II de acordo com a Coluna I.

Coluna I	Coluna II
1. Dispositivo de Entrada	( ) Caixa de som
2. Dispositivo de Saída	( ) Tela touch screen
3. Dispositivo de Entrada e Saída	( ) Impressora
	( ) Scanner

A sequência correta, de cima para baixo, é:

- A) 2, 1, 3, 2.
- B) 1, 1, 2, 3.
- C) 1, 2, 1, 2.
- D) 2, 3, 2, 1.

**17.** Atente ao que se diz a seguir sobre diretórios e comandos Bash do GNU/Linux, e assinale com **V** o que for verdadeiro e com **F** o que for falso.

- ( ) O `/home` é um dos diretórios com arquivos pessoais do usuário `root` do sistema.
- ( ) O `/etc` é um diretório com arquivos de configuração.
- ( ) O comando `clear` esvazia todo o conteúdo de um diretório, inclusive arquivos escondidos.
- ( ) O comando `rm -i` apaga arquivos sem a necessidade de confirmação.

Está correta, de cima para baixo, a seguinte sequência:

- A) V, V, F, F.
- B) F, V, F, V.
- C) F, F, V, V.
- D) V, F, V, F.

**18.** O componente do *hardware* do computador que tem como função interligar diversos outros componentes é a

- A) placa mãe.
- B) memória diferida.
- C) memória intangível.
- D) placa de fase.

**19.** Angélica enviou um e-mail para três colaboradoras, Luíza, Rafaela e Tatiana, tendo preenchido os campos do destinatário da seguinte forma:

Para: luiza@email.com.br  
 Cc: rafaela@email.com.br  
 Cco: tatiana@email.com.br  
 Assunto: reunião importante

Todas as três colaboradoras receberam o e-mail de Angélica e o responderam através do comando "Responder a todos". Considerando a situação ilustrada, é correto afirmar que

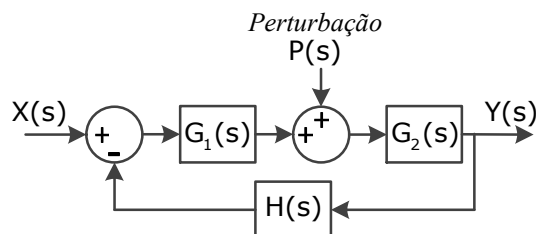
- A) somente Angélica recebeu todas as respostas.
- B) somente Luíza e Rafaela receberam todas as respostas.
- C) Tatiana não recebeu nenhuma das respostas.
- D) todas receberam as respostas umas das outras.

**20.** No que diz respeito a buscas no site Google.com.br, assinale a afirmação verdadeira.

- A) Para fazer a busca por uma frase específica, basta envolvê-la em asteriscos.
- B) A fim de direcionar para o Google Maps a busca por um endereço, basta adicionar "!gm" ao final da cidade pesquisada.
- C) O Google diferencia letras maiúsculas e minúsculas, de forma que a busca por "material de estudo" retorna resultados completamente diferentes da busca por "Material DE Estudo".
- D) É possível realizar uma pesquisa filtrando os resultados, por exemplo, por país, idioma e/ou data.

## CONHECIMENTOS ESPECÍFICOS

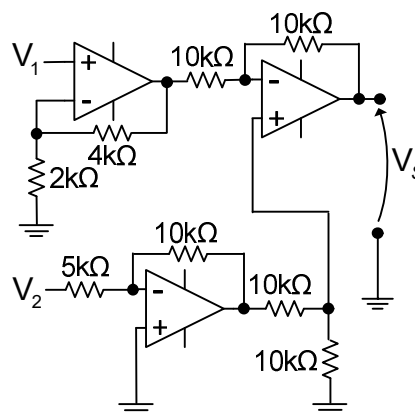
**21.** Considere o seguinte diagrama de blocos do sistema de controle de malha fechada submetido a uma perturbação  $P(s)$ .



Admitindo-se a aplicação da entrada e da perturbação simultaneamente, assinale a opção que corresponde à saída  $Y(s)$ .

- A)  $Y(s) = \frac{G_2(s)R(s)}{1 + G_1(s)G_2(s)H(s)}$
- B)  $Y(s) = \frac{G_1(s)G_2(s)P(s)}{1 + G_1(s)G_2(s)H(s)}$
- C)  $Y(s) = \frac{G_1(s)G_2(s)R(s) + P(s)G_2(s)}{1 + G_1(s)G_2(s)H(s)}$
- D)  $Y(s) = \frac{G_1(s)G_2(s)P(s) + R(s)G_2(s)}{1 + G_1(s)G_2(s)H(s)}$

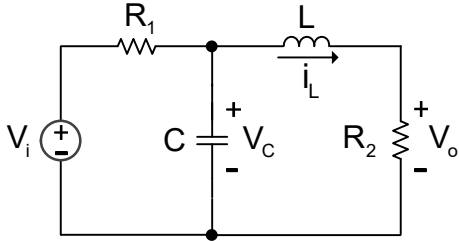
**22.** Atente para o circuito mostrado na figura a seguir.



Se  $V_1 = 1 + 2\text{sen}(\omega t)$  V e  $V_2 = -2$  V, então a tensão de saída  $V_s$ , em Volt, é igual a

- A)  $1 - 6\text{sen}(\omega t)$ .
- B) 4.
- C)  $-1 + \text{sen}(\omega t)$ .
- D)  $-3 + 6\text{sen}(\omega t)$ .

**23.** Assinale a opção que corresponde à representação no espaço de estado do sistema mostrado na figura a seguir, admitindo-se que as variáveis de estado são definidas por:  $x_1 = V_C$ ;  $x_2 = i_L$ ;  $u = V_i$  e  $y = V_o$ .



A) 
$$\begin{cases} \frac{d}{dt} \begin{bmatrix} x_1 \\ x_2 \end{bmatrix} = \begin{bmatrix} \frac{1}{(R_1 + R_2)C} & \frac{R_1}{C} \\ \frac{1}{L} & \frac{R_2}{L} \end{bmatrix} \cdot \begin{bmatrix} x_1 \\ x_2 \end{bmatrix} + \begin{bmatrix} \frac{1}{C} \\ 0 \end{bmatrix} \cdot u \\ Y = [R_1 \ R_2] \cdot \begin{bmatrix} x_1 \\ x_2 \end{bmatrix} \end{cases}$$

B) 
$$\begin{cases} \frac{d}{dt} \begin{bmatrix} x_1 \\ x_2 \end{bmatrix} = \begin{bmatrix} -\frac{1}{R_1 C} & -\frac{1}{C} \\ \frac{1}{L} & -\frac{R_2}{L} \end{bmatrix} \cdot \begin{bmatrix} x_1 \\ x_2 \end{bmatrix} + \begin{bmatrix} \frac{1}{R_1 C} \\ 0 \end{bmatrix} \cdot u \\ y = [0 \ R_2] \cdot \begin{bmatrix} x_1 \\ x_2 \end{bmatrix} \end{cases}$$

C) 
$$\begin{cases} \frac{d}{dt} \begin{bmatrix} x_1 \\ x_2 \end{bmatrix} = \begin{bmatrix} \frac{1}{R_1 C} & \frac{1}{R_2 C} \\ \frac{R_1}{L} & \frac{R_2}{L} \end{bmatrix} \cdot \begin{bmatrix} x_1 \\ x_2 \end{bmatrix} + \begin{bmatrix} \frac{1}{R_1 C} \\ 0 \end{bmatrix} \cdot u \\ Y = [0 \ R_2] \cdot \begin{bmatrix} x_1 \\ x_2 \end{bmatrix} \end{cases}$$

D) 
$$\begin{cases} \frac{d}{dt} \begin{bmatrix} x_1 \\ x_2 \end{bmatrix} = \begin{bmatrix} \frac{1}{R_1 C} & -\frac{R_2}{C} \\ \frac{1}{L} & -\frac{R_2}{L} \end{bmatrix} \cdot \begin{bmatrix} x_1 \\ x_2 \end{bmatrix} + \begin{bmatrix} \frac{1}{R_1 C} \\ 0 \end{bmatrix} \cdot u \\ Y = [R_1 \ 0] \cdot \begin{bmatrix} x_1 \\ x_2 \end{bmatrix} \end{cases}$$

**24.** Considerando o comportamento do motor de indução do tipo gaiola em função da carga, é correto afirmar que,

- A) a vazio, o escorregamento é muito pequeno, então sua velocidade é aproximadamente a de sincronismo, portanto os valores da força eletromotriz induzida e da corrente rotórica serão elevados.
- B) com sobrecarga, o escorregamento aumenta, portanto a frequência do rotor também aumenta e o aumento na reatância do rotor produz o aumento no fator de potência até o valor unitário.
- C) quando uma carga é aplicada ao rotor, o escorregamento aumenta e os valores da força eletromotriz induzida e da corrente rotórica também aumentam, resultando num aumento da velocidade do motor.
- D) à plena carga, o valor do escorregamento promove o equilíbrio entre o torque desenvolvido e o torque nominal aplicado ao eixo do motor e o fator de potência é indutivo.

**25.** O grau de proteção dos invólucros dos equipamentos elétricos é definido por meio das letras IP seguidas de dois algarismos. Se um motor elétrico assíncrono possui especificação de placa IP65, é correto afirmar que os algarismos 6 (seis) e 5 (cinco), respectivamente, definem a proteção

- A) contra toque com ferramentas e corpos estranhos sólidos de dimensões acima de 1 mm; contra respingos de água de todas as direções.
- B) contra respingos de água de todas as direções; total contra toques e acúmulo de poeiras nocivas.
- C) total contra toques e acúmulo de poeiras nocivas; contra jatos de água em todas as direções.
- D) contra toque acidental com a mão e corpos estranhos sólidos de dimensões acima de 50 mm; contra pingos de água na vertical.

**26.** Considere um Gerador de tensão CC com enrolamento de campo em paralelo que possui uma tensão nominal à plena carga de 200 V e potência nominal de 25 kW. A resistência de campo é de 100  $\Omega$  e a resistência de armadura de 0,1  $\Omega$ . A tensão gerada à plena carga, em V, é igual a

- A) 212,7.
- B) 200.
- C) 1187,3.
- D) 200,2.

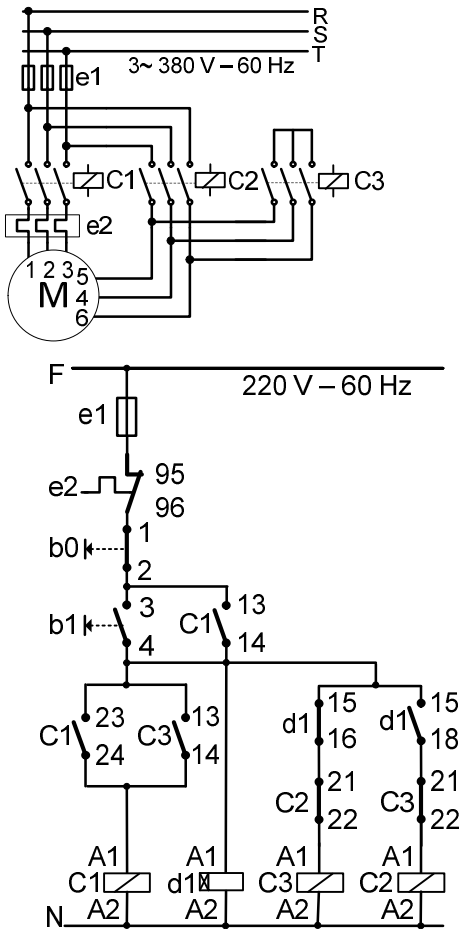
**27.** Atente à seguinte afirmação:

“Quando um condutor se move através de um campo magnético, cortando linhas de fluxo desse campo, ocorre a indução de uma tensão elétrica sobre o condutor e, também, quando há uma variação temporal do fluxo magnético, cujas linhas de força incidem cruzando um condutor estacionário, ocorrerá uma tensão induzida”.

A relação entre a tensão induzida e a taxa de variação de fluxo magnético que atravessa o condutor é dada pela Lei de

- A) Ampère.
- B) Faraday.
- C) Biot-Savart.
- D) Lenz.

**28.** Com relação aos diagramas de força e comando para o acionamento do motor de indução trifásico mostrados na figura a seguir, assinale a opção correta.



- A) Quando C1(23-24) e C1(13-14) são fechados, C1(13-14) garante que C3(A1-A2) permaneça energizada, após o botão b1(3-4) retornar a sua posição original. C3(21-22) abre, impedindo que C2(A1-A2) seja energizada juntamente com C1(A1-A2), evitando-se curto-circuito entre os terminais do motor.
- B) Decorrido o tempo para o qual foi ajustado o relé de tempo, d1(15-16) abre desenergizando C3(A1-A2) e o d1(15-18) fecha energizando C2(A1-A2), conseqüentemente C2(21-22) abre. C1(A1-A2) permanece energizada, através de C3(13-14) e C1(23-24). C2(A1-A2) liga as fases R, S e T aos terminais 4, 5 e 6.
- C) Ao ser pressionado o botão b1(3-4) para iniciar a partida do motor, o relé de tempo é energizado. C3(A1-A2) também é energizada e liga os terminais do motor 4, 5 e 6 entre si. C3(13-14) fecha, permitindo que C1(A1-A2) seja energizada, e que as fases R, S e T sejam ligadas aos terminais 1, 2 e 3 do motor.
- D) Decorrido o tempo para o qual foi ajustado o relé de tempo, d1(15-16) abre desenergizando C3(A1-A2) e o d1(15-18) fecha energizando C2(A1-A2), conseqüentemente C2(21-22) abre. C3(13-14) abre desenergizando C1(A1-A2) evitando-se curto-circuito entre as fases de alimentação do circuito de força.

**29.** O tipo de polarização de dielétricos que orienta, pela ação do campo elétrico externo aplicado, os dipolos permanentes das moléculas dipolares do dielétrico que estão em movimento térmico caótico é denominado

- A) eletrônico.
- B) orientacional.
- C) atômico.
- D) estrutural.

**30.** Supondo que a intensidade de campo magnético é constante através do interior da bobina e que a permeabilidade do espaço livre é igual a  $\mu_0 = 4\pi \cdot 10^{-7} \text{ N/m}$ , é correto afirmar que a indutância de um solenoide com núcleo de ar, **200 espiras**, comprimento de  **$0,05\pi^2 \text{ m}$** , e uma camada simples de condutores de raio  **$0,02 \text{ m}$**  é

- A)  $503\mu\text{H}$ .
- B)  $64\mu\text{H}$ .
- C)  $251\mu\text{H}$ .
- D)  $128\mu\text{H}$ .



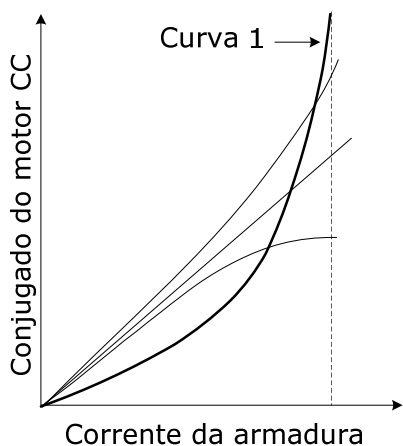
**31.** Considerando-se que dois fios condutores longos, rígidos, retilíneos e paralelos, separados por 0,1 m, conduzem individualmente uma corrente de 5 A na mesma direção e sentido, é correto afirmar que a força por unidade de comprimento, em N/m, sobre cada fio é igual a

- A)  $5 \cdot 10^{-5}$ .
- B)  $10^{-4}$ .
- C)  $10 \cdot 10^{-2}$ .
- D)  $10^{-1}$ .

**32.** Um motor CC com excitação paralela de 220 V possui resistência de armadura de  $0,2 \Omega$ , uma queda de tensão nas escovas de 4 V, uma corrente nominal de armadura de 40 A e sua velocidade a plena carga é de 1800 rpm. A velocidade desse motor, em rpm, para uma carga de 20 A é igual a

- A) 1765.
- B) 1800.
- C) 1835.
- D) 3600.

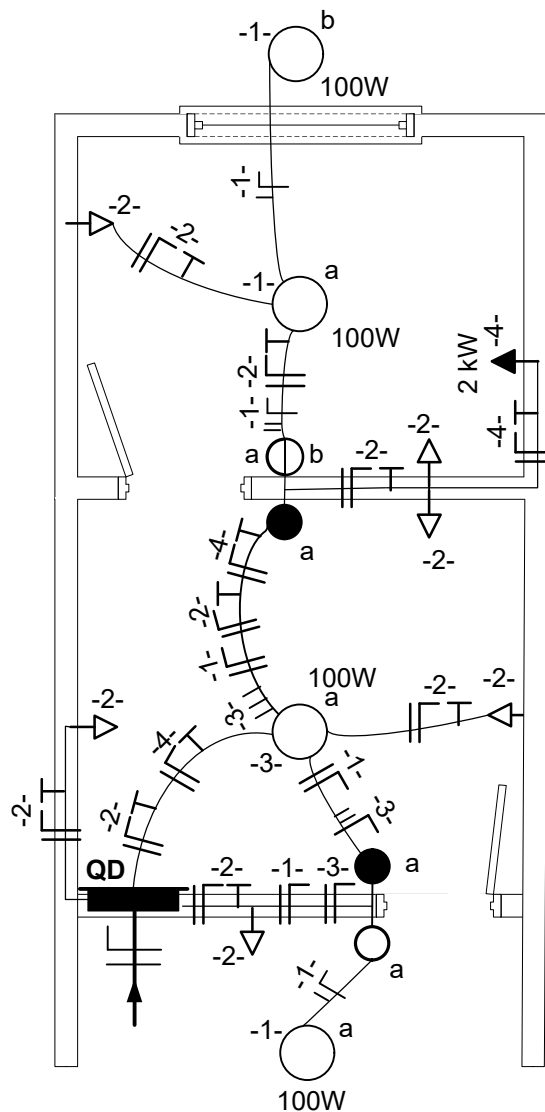
**33.** As curvas mostradas na figura a seguir representam o comportamento do torque eletromagnético em função da variação da carga dos motores de corrente contínua, supondo que cada tipo de motor teve sua partida devidamente realizada e foi acelerado, de modo que sua armadura esteja ligada diretamente aos terminais de linha.



A curva 1, indicada na figura acima, representa o comportamento do motor CC

- A) shunt.
- B) série.
- C) composto cumulativo.
- D) composto diferencial.

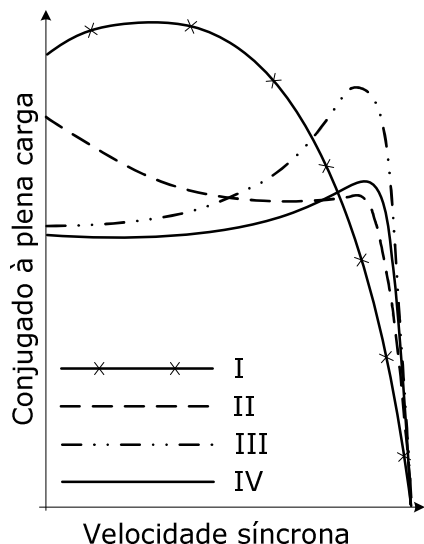
**34.** Atente para o diagrama unifilar do projeto de uma instalação elétrica de uma residência representado na figura abaixo.



Considerando o diagrama acima, é correto afirmar que

- A) a tomada do circuito 4, na qual deve ser especificada a potência nominal do equipamento, é de uso específico e está a 2 m do piso.
- B) a lâmpada do circuito 3 é comandada por dois pontos diferentes, através de interruptores intermediários.
- C) no diagrama unifilar, duas lâmpadas podem ser comandadas por um interruptor paralelo, também denominado de interruptor de dupla seção.
- D) o circuito 2 possui tomadas de luz na parede de uso geral e pela simbologia estão a 1,3 m do piso acabado.

**35.** Atente para as curvas características representativas de conjugado versus velocidade para os quatro tipos mais comuns de motores de indução gaiola que são mostradas na Figura a seguir.



Relacione corretamente as classes dos motores com as curvas características I, II, III e IV, numerando-as de I a IV.

- ( ) Classe A: conjugado de partida normal, corrente de partida normal, escorregamento baixo.
- ( ) Classe B: conjugado de partida normal, corrente de partida baixa, escorregamento baixo.
- ( ) Classe C: conjugado de partida alto, corrente de partida baixa.
- ( ) Classe D: conjugado de partida alto, escorregamento alto.

A sequência correta, de cima para baixo, é:

- A) IV, II, I, III.
- B) II, I, III, IV.
- C) I, III, IV, II.
- D) III, IV, II, I.

**36.** Considerando-se um motor de indução de 220 V, 6 polos, frequência de 60 Hz, escorregamento de 4% à plena carga, é correto afirmar que os valores das frequências do rotor no instante da partida, considerando que o rotor estava parado, e à plena carga, são, em Hz, respectivamente, iguais a

- A) 60 e 60.
- B) 60 e 2,4.
- C) 2,4 e 1.
- D) 1 e 15.

**37.** Considere uma subestação de consumidor de 13800 V/380 V com dois transformadores de força operando em paralelo com as seguintes características:

Transformador	Potência nominal (kVA)	Impedância percentual (%)
I.	500	5
II.	1000	5

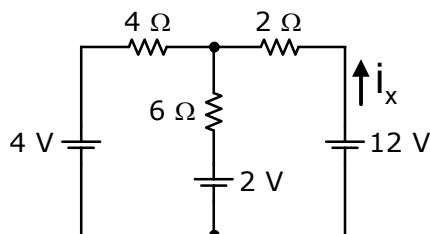
A demanda de carga atual é de 1200 kVA e a distribuição percentual de carga em cada transformador é de -20 % (em subcarga). Prevendo um grande aumento da demanda de carga, acrescentou-se em paralelo com os outros o transformador III com as seguintes características:

Transformador	Potência nominal (kVA)	Impedância percentual (%)
III.	1000	5

No que diz respeito à distribuição de carga entre os transformadores I, II e III para carga atual de 1200 kVA, é correto afirmar que

- A) a distribuição percentual de carga em cada um dos transformadores é de -40 %, portanto, estão em subcarga.
- B) a distribuição percentual de carga em cada um dos transformadores permanece 20 %, portanto, estão em sobrecarga.
- C) as potências solicitadas de cada transformador são iguais a 300 kVA, portanto estão em subcarga.
- D) a potência solicitada do transformador III é o dobro da solicitada dos outros dois transformadores.

**38.** Observe o circuito elétrico mostrado na figura abaixo.



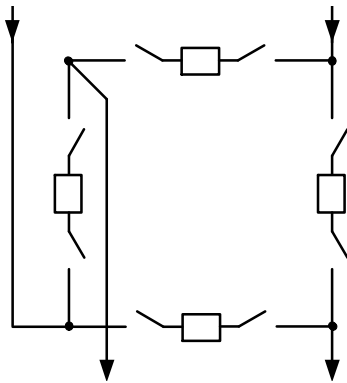
Considerando esse circuito, é correto afirmar que o valor, em A, da corrente  $I_x$  é igual a

- A) 3.
- B) 6.
- C) 2.
- D) 1.

**39.** No que diz respeito aos captosres de um sistema de proteção contra descargas atmosféricas, segundo a NBR 5419, assinale a afirmação verdadeira.

- A) Coberturas metálicas, pilares metálicos ou armaduras de aço do concreto não podem ser utilizadas como captosres.
- B) Podem ser constituídos por uma combinação qualquer dos seguintes elementos: hastes; cabos esticados; condutores em malha; isoladores.
- C) Quaisquer elementos condutores expostos que possam ser atingidos pelos raios são considerados como parte do SPDA e podem ser utilizados como captosres naturais.
- D) No projeto dos captosres, podem-se utilizar os seguintes métodos: método Franklin, modelo eletrogeométrico, método Faraday.

**40.** A figura abaixo mostra o arranjo de uma subestação.



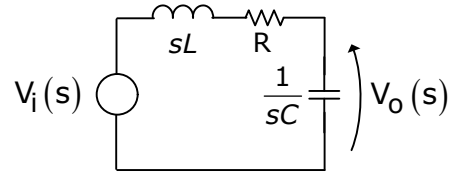
De acordo com a figura apresentada, pode-se afirmar corretamente que o arranjo é do tipo barra

- A) em anel.
- B) simples.
- C) principal e de transferência.
- D) disjuntor duplo.

**41.** O tipo de controlador de tensão CA que dispara um TRIAC com ângulo de disparo igual a zero, de modo que a potência entregue à carga seja a relação entre o número de ciclos de tensão entregue à carga e o número total de ciclos de tensão é conhecido como

- A) retificador controlado.
- B) controlador CA de fase.
- C) controlador liga-desliga.
- D) cicloconversor.

**42.** Observe o circuito elétrico no domínio da frequência, mostrado na figura abaixo, e atente ao que se diz em seguida.



Onde:

$$L = 10 \text{ mH}$$

$$C = 10 \text{ mF}$$

$$R = 1 \Omega$$

- I. Existe um valor de frequência da tensão de entrada em que as impedâncias do indutor e do capacitor se anulam.
- II. A função de transferência do circuito é

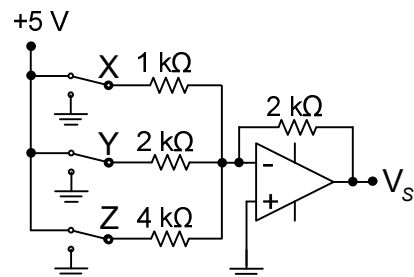
$$\frac{V_o(s)}{V_i(s)} = \frac{\frac{1}{LC}}{s^2 + \left(\frac{R}{L}\right)s + \frac{1}{LC}}$$

- III. O circuito é de segunda ordem e o coeficiente de amortecimento do circuito é maior que 1 (um).

Está correto o que se afirma somente em

- A) I e III.
- B) II.
- C) III.
- D) I e II.

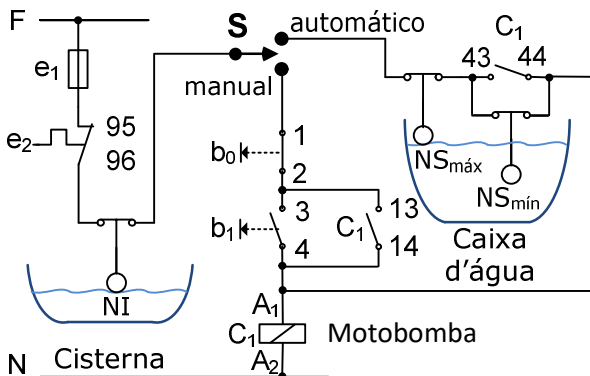
**43.** Considere o circuito do conversor digital-analógico mostrado na figura abaixo.



O valor da tensão de saída  $V_s$  de fundo de escala é igual a

- A) -8,75 V.
- B) -17,5 V.
- C) -35 V.
- D) -5 V.

**44.** Considere o circuito de comando utilizado para acionamento de um sistema de abastecimento de água representado na figura abaixo.



É correto afirmar que

- A) caso haja defeito em uma das boias, o sistema de abastecimento d'água será comprometido e a motobomba poderá funcionar sem água puxando ar para a tubulação.
- B) a chave-boia inferior de controle de nível de água da caixa d'água permite ou bloqueia o funcionamento da motobomba, tanto no acionamento manual como no acionamento automático, evitando que o motor funcione sem água, puxando ar para a tubulação.
- C) a chave-boia de controle de nível d'água da cisterna permite que a motobomba seja acionada, manual ou automaticamente, somente quando tiver água para ser bombeada. No acionamento manual, a motobomba bombeará água da cisterna para caixa d'água até que a botoeira b<sub>0</sub> seja acionada.
- D) o comando manual é selecionado através da chave S, o qual aciona a motobomba, independentemente do estado das boias; nesse caso, o motor poderá puxar ar para tubulação se a cisterna estiver sem água.

**45.** Considerando os sistemas de aterramento, assinale a afirmação verdadeira.

- A) Para projetar a malha de aterramento de uma subestação, deve-se conhecer a resistividade do solo, o valor e o tempo de duração da corrente de curto-circuito fase-terra.
- B) Visam à proteção de pessoas e animais contra contatos diretos.
- C) O método de Wenner é utilizado para determinar a resistência da malha de aterramento.
- D) Quanto mais profundos estiverem seus eletrodos de aterramento, menor será sua resistência de aterramento.

**46.** Considerando os critérios para dimensionamento de condutores elétricos, assinale a afirmação verdadeira.

- A) O condutor neutro pode ser comum a mais de um circuito, desde que possua área da seção transversal compatível com todos os circuitos aos quais pertence.
- B) A seção mínima dos condutores de fase deve satisfazer, simultaneamente, os critérios da capacidade de condução de corrente, do limite de queda de tensão e da capacidade de condução de corrente de curto-circuito por tempo limitado.
- C) Em um circuito trifásico com neutro com taxa de componentes harmônicos superior a 33%, a seção do condutor neutro deve ser menor do que a seção dos condutores fase.
- D) Se o condutor de proteção não fizer parte do mesmo cabo ou do mesmo invólucro dos condutores fase, a sua seção mínima será de 6 mm<sup>2</sup>.

**47.** Considerando-se um transformador de 500 kVA – 1000 V/100 V, cuja impedância do secundário é de 0,5 Ω, é correto afirmar que a impedância do secundário em valores por unidade (pu) e a impedância refletida ao primário, em Ω, são, respectivamente, iguais a

- A) 25 pu e 50 Ω.
- B) 0,02 pu e 2 Ω.
- C) 10 pu e 100 Ω.
- D) 0,5 pu e 25 Ω.

**48.** Considerando a proteção de sistemas elétricos de potência, atente às seguintes afirmações:

- I. São requisitos básicos na proteção de sistemas elétricos: sensibilidade, seletividade, confiabilidade e coordenação.
- II. A proteção diferencial pode ser bucha-bucha, barra-bucha e barra-barra.
- III. A proteção de retaguarda é a primeira linha de proteção, após a linha de frente, devendo atuar caso a proteção primária falhe.

Está correto o que se afirma em

- A) I e III apenas.
- B) I, II e III.
- C) I e II apenas.
- D) II e III apenas.

**49.** No que concerne à corrosão galvânica, considere as seguintes afirmações:

- I. Pode ocorrer quando há acoplamento de metais com diferentes potenciais de corrosão imersos em um mesmo eletrólito.
- II. O acoplamento galvânico deve ser evitado quando não se deseja que o metal mais nobre seja corroído.
- III. São formas de prevenção da corrosão galvânica: isolamento elétrico dos materiais de nobrezas diferentes e uso de tensão aplicada no metal.

Está correto o que se afirma em

- A) I, II e III.
- B) I e II apenas.
- C) II e III apenas.
- D) I e III apenas

**50.** Atente ao que se diz a seguir sobre as características das máquinas síncronas.

- I. Têm alto rendimento, alto torque e sua velocidade varia em função da carga.
- II. Motores síncronos podem operar com fator de potência indutivo, unitário ou capacitivo.
- III. São condições para o paralelismo de geradores síncronos: que os valores eficazes das tensões do gerador e da rede sejam iguais; tenham a mesma sequência de fase e mesma frequência de operação.

Está correto o que se afirma em

- A) II e III apenas.
- B) I e III apenas.
- C) I, II e III.
- D) I e II apenas.

**51.** Considere um motor de indução trifásico, de 15 kW, 220 V/380 V, 60 Hz com escorregamento de 5% à plena carga. Quando esse motor opera a vazio, sua velocidade é de 1197 rpm, com o escorregamento a vazio de 0,25%. Assim, é correto afirmar que o número de polos e a velocidade à plena carga desse motor são, respectivamente,

- A) 8 e 855 rpm.
- B) 4 e 1710 rpm.
- C) 2 e 3420 rpm.
- D) 6 e 1140 rpm.

**52.** Considerando a Norma Regulamentadora NR-10, que estabelece os requisitos e condições mínimas objetivando a implementação de medidas de controle e sistemas preventivos, escreva **V** ou **F** conforme seja verdadeiro ou falso o que se afirma a respeito das medidas de controle coletivas.

- ( ) Em todos os serviços em instalações elétricas devem ser previstas e adotadas, prioritariamente, medidas de proteção coletiva.
- ( ) As medidas de proteção coletiva compreendem, prioritariamente, a desenergização elétrica e, na sua impossibilidade, o emprego imediato de medidas de proteção individual.
- ( ) O aterramento e a detecção de ausência de tensão das instalações elétricas são medidas de proteção coletiva.
- ( ) Em serviços realizados em instalações elétricas energizadas, deve-se empregar, prioritariamente, tensão de segurança.

Está correta, de cima para baixo, a seguinte sequência:

- A) F, V, F, V.
- B) V, F, V, F.
- C) V, F, V, V.
- D) F, V, F, F.

**53.** Considerando a Norma Regulamentadora NR-10, indique a sequência correta dos procedimentos de reenergização de instalação elétrica, listados a seguir, numerando-os de 1 a 5.

- ( ) Retirada da zona controlada de todos os trabalhadores não envolvidos no processo de reenergização.
- ( ) Destravamento, se houver, e religação dos dispositivos de seccionamento.
- ( ) Retirada das ferramentas, utensílios e equipamentos.
- ( ) Remoção da sinalização de impedimento de reenergização.
- ( ) Remoção do aterramento temporário, da equipotencialização e das proteções adicionais.

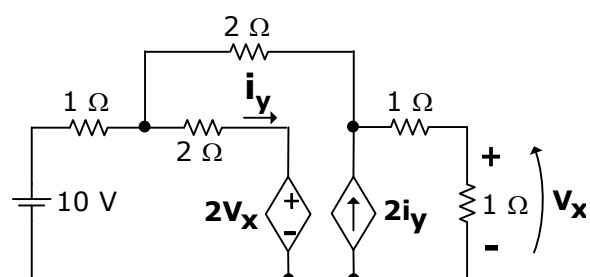
A sequência correta, de cima para baixo, é:

- A) 2, 5, 1, 4, 3.
- B) 1, 2, 3, 5, 4.
- C) 5, 1, 4, 3, 2.
- D) 4, 3, 2, 1, 5.

**54.** Assinale a opção que apresenta somente métodos de partida de motores de indução monofásicos.

- A) Capacitor de partida, chave estrela-triângulo, campo distorcido.
- B) Fase dividida, capacitor permanente, polos sombreados.
- C) Campo distorcido, inversor de frequência, chave estrela-triângulo.
- D) Dois capacitores, chave compensadora, polos fendidos.

**55.** Observe o circuito elétrico mostrado na figura abaixo.



Onde:

- Fonte de corrente controlada pela corrente  $i_y$
- Fonte de tensão controlada pela tensão  $V_x$

De acordo com o circuito apresentado acima, é correto afirmar que o valor, em V, da tensão  $V_x$  é igual a

- A) 2.
- B) 1.
- C) 3.
- D) 0.

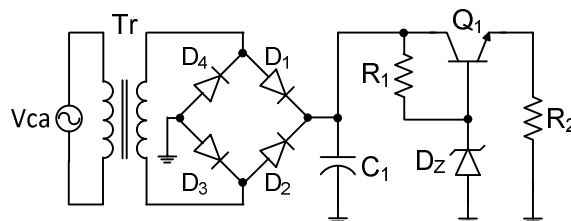
**56.** Um circuito integrado da série TTL 74LS00 tem as seguintes características:

Série TTL (74S00)			
Saídas		Entradas	
$I_{OH}$	$I_{OL}$	$I_{IH}$	$I_{IL}$
-1 mA	20 mA	50 $\mu$ A	-2 mA

O fan-out de saída ALTA e o de saída BAIXA são, respectivamente, iguais a

- A) 50 e 1.
- B) 0,01 e 0,025.
- C) 25 e 2.
- D) 20 e 10.

**57.** Considere que o circuito mostrado na figura a seguir funciona normalmente.



Assinale a opção que corresponde ao correto comportamento do circuito.

- A) A tensão entre o coletor e emissor do transistor  $Q_1$  deverá compensar as variações de tensão do capacitor  $C_1$ , mantendo a tensão sobre o resistor  $R_2$  constante.
- B) Se a tensão sobre o capacitor  $C_1$  diminuir, a tensão zener diminuirá, mas a tensão sobre o resistor  $R_2$  permanecerá a mesma.
- C) A tensão sobre o resistor  $R_2$  será igual a 15,7 V, se a tensão zener for igual a 15 V, considerando a tensão entre base e emissor igual a 0,7 V.
- D) Se a tensão sobre o capacitor  $C_1$  aumentar, a tensão sobre o resistor  $R_2$  permanecerá a mesma, isto é, igual à tensão do diodo zener.

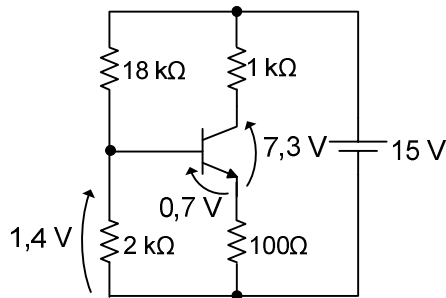
**58.** Em muitas instalações elétricas, há necessidade de paralelismo entre transformadores para aumentar o grau de confiabilidade, dar continuidade de serviço e evitar que o sistema elétrico dependa de uma só unidade de transformação. Escreva **V** ou **F** conforme seja verdadeiro ou falso o que se afirma sobre as condições necessárias para o paralelismo entre transformadores.

- ( ) As tensões primárias e as tensões secundárias devem ser iguais entre si.
- ( ) Os fatores de potência de curto-circuito devem ser iguais.
- ( ) As impedâncias percentuais preferencialmente devem ser iguais.
- ( ) As potências nominais devem ser iguais.

Está correta, de cima para baixo, a seguinte sequência:

- A) F, F, V, F.
- B) V, V, F, V.
- C) F, V, V, F.
- D) V, F, F, V.

**59.** Um circuito de polarização por divisor de tensão é mostrado na figura a seguir.



O transistor está operando na região

- A) de saturação e a corrente de coletor é igual a 13 mA.
- B) ativa e a corrente de coletor é igual a 7 mA.
- C) de corte e a corrente de coletor é igual a zero.
- D) ativa reversa e a corrente de emissor é igual a 7,2 mA.

**60.** Com fundamento na Norma Regulamentadora NR-10, é correto afirmar que

- A) os trabalhadores que intervenham em instalações elétricas energizadas com alta tensão devem receber treinamento específico de segurança no Sistema Elétrico de Potência com carga horária mínima de 80 h.
- B) as intervenções em instalações elétricas com tensão igual ou superior a 50 V em corrente contínua somente podem ser realizadas por trabalhadores habilitados ou qualificados ou capacitados.
- C) é considerado trabalhador qualificado aquele que comprovar conclusão de curso específico na área elétrica reconhecido pelo Sistema Oficial de Ensino.
- D) são considerados autorizados a intervir nas instalações elétricas os trabalhadores da área elétrica que possuem anuência formal da empresa.