


	<p>Prefeitura Municipal de Sobral          Secretaria da Ouvidoria, Controladoria e Gestão          Universidade Estadual do Ceará – UECE          Comissão Executiva do Vestibular - CEV</p> <p>Concurso Público de Provas e Títulos para Provimento de Cargos Efetivos com          lotação em Secretarias Municipais do Município de Sobral e Formação de          Cadastro de Reserva          Edital Nº 02/2018 – SECOG/PMS, 13 de abril de 2018</p>	
--	---	---

# PROVA OBJETIVA PARA O CARGO DE **ANALISTA DE INFRAESTRUTURA** **ENGENHARIA CIVIL**

DATA DA APLICAÇÃO: 21 DE JULHO DE 2018  
 DURAÇÃO: 4 HORAS  
 INÍCIO: 9 HORAS TÉRMINO: 13 HORAS

Nome: _____	Data de Nascimento: _____
Nome de sua mãe: _____	
Assinatura: _____	Sala Nº _____

Após receber sua **folha de respostas**, copie, nos locais apropriados, uma vez com **letra cursiva** e outra, com **letra de forma**, a seguinte frase:

*Paz interior é grande conquista.*

## ATENÇÃO!

**Este Caderno de Prova contém:**

- Língua Portuguesa – 10 questões;
- História de Sobral – 05 questões;
- Informática – 05 questões;
- Conhecimentos Específicos – 40 questões.

**Ao sair definitivamente da sala, o candidato deverá assinar a folha de presença e entregar ao fiscal de mesa:**

- a FOLHA DE RESPOSTAS preenchida e assinada;
- o CADERNO DE PROVA.

**NÚMERO DO GABARITO**

Marque, no local indicado na folha de respostas, o número 3, que é o número do gabarito deste caderno de prova. Essa informação também se encontra no rodapé de cada página.

**IMPORTANTE!**

- SERÁ ATRIBUÍDA NOTA ZERO, NA PROVA, AO CANDIDATO QUE NÃO ENTREGAR SUA FOLHA DE RESPOSTAS.
- OUTRAS INFORMAÇÕES PARA A REALIZAÇÃO DA PROVA ENCONTRAM-SE NO VERSO DESTA PÁGINA.

## LEIA COM ATENÇÃO!

### INSTRUÇÕES PARA A REALIZAÇÃO DA PROVA

1. O candidato deverá verificar se seu caderno de prova, com 60 questões, está completo ou se há falhas ou imperfeições gráficas que causem qualquer dúvida. A CEV poderá não aceitar reclamações após 30 minutos do início da prova.
2. O candidato deverá preencher os campos em branco da capa da prova, com as devidas informações.
3. A folha de respostas será o único documento válido para a correção da prova. Ao recebê-la, o candidato deverá verificar se seu nome e número de inscrição estão corretos. Se houver discrepância, deverá comunicar imediatamente ao fiscal de sala.
4. A folha de respostas não deverá ser amassada nem dobrada, para que não seja rejeitada pela leitora óptica.
5. Após receber a folha de respostas, o candidato deverá ler as instruções nela contidas e seguir as seguintes rotinas:
  - a. copiar, no local indicado, duas vezes, uma vez com **letra cursiva** e outra, com **letra de forma**, a frase que consta na capa do caderno de prova;
  - b. marcar, na folha de respostas, pintando completamente, com caneta transparente de tinta azul ou preta, o interior do círculo correspondente ao número do gabarito que consta no caderno de prova;
  - c. assinar a folha de respostas 2 (duas) vezes.
6. As respostas deverão ser marcadas, na folha de respostas, seguindo as mesmas instruções da marcação do número do gabarito (item **5 b**), indicando a letra da alternativa de sua opção. É vedado o uso de qualquer outro material para marcação das respostas. Será anulada a resposta que contiver emenda ou rasura, apresentar mais de uma alternativa assinalada por questão, ou, ainda, aquela que, devido à marcação, não for identificada pela leitura eletrônica, uma vez que a correção da prova se dá por meio eletrônico.
7. O preenchimento de todos os campos da folha de respostas da Prova Objetiva será da inteira responsabilidade do candidato. Não haverá substituição da folha de respostas por erro do candidato.
8. Será eliminado do Concurso Público de Provas e Títulos da Prefeitura Municipal de Sobral o candidato que se enquadrar, dentre outras, em pelo menos uma das condições seguintes:
  - a. não marcar, na folha de respostas, o número do gabarito de seu caderno de prova, desde que não seja possível a identificação de tal número;
  - b. não assinar a folha de respostas;
  - c. marcar, na folha de respostas, mais de um número de gabarito, desde que não seja possível a identificação do número correto do gabarito do caderno de prova;
  - d. fizer, na folha de respostas, no espaço destinado à marcação do número do gabarito de seu caderno de prova, emendas, rasuras, marcação que impossibilite a leitura eletrônica, ou fizer sinais gráficos ou qualquer outra marcação que não seja a exclusiva indicação do número do gabarito de seu caderno de prova.
9. Para garantia da segurança, é proibido ao candidato copiar o gabarito em papel, na sua roupa ou em qualquer parte de seu corpo. No entanto, o **gabarito oficial preliminar** e o **enunciado das questões da prova** estarão disponíveis na página da CEV/UECE ([www.uece.br](http://www.uece.br)), a partir das 14 horas do dia 23 de julho de 2018 e a **imagem completa de sua folha de respostas** estará disponível a partir das 17 horas do dia 30 de julho de 2018.
10. Qualquer forma de comunicação entre candidatos implicará a sua eliminação do Concurso Público de Provas e Títulos da Prefeitura Municipal de Sobral.
11. Por medida de segurança, não será permitido ao candidato, durante a realização da prova, portar, dentro da sala de prova, nos corredores ou nos banheiros: armas, aparelhos eletrônicos, gravata, chaves, chaveiro, controle de alarme de veículos, óculos (excetuando-se os de grau), caneta (excetuando-se aquela fabricada em material transparente, de tinta de cor azul ou preta), lápis, lapiseira, borracha, corretivo e objetos de qualquer natureza (moedas, clips, grampos, cartões magnéticos, carteira de cédulas, lenços, papéis, anotações, panfletos, lanches, etc.) que estejam nos bolsos de suas vestimentas, pois estes deverão estar vazios durante a prova. Todos esses itens serão acomodados em embalagem porta-objetos, disponibilizada pelo fiscal de sala, e colocados debaixo da carteira do candidato, somente podendo ser de lá retirados após a devolução da prova ao fiscal, quando o candidato sair da sala em definitivo.
12. Bolsas, livros, jornais, impressos em geral ou qualquer outro tipo de publicação, bonés, chapéus, lenços de cabelo, bandanas ou outros objetos que não permitam a perfeita visualização da região auricular deverão ser apenas colocados debaixo da carteira do candidato.
13. Na parte superior da carteira ficará somente a caneta transparente, o documento de identidade, o caderno de prova e a folha de respostas.
14. Será permitido o uso de água para saciar a sede e de pequeno lanche, desde que acondicionados em vasilhame e embalagem transparentes, sem rótulo ou etiqueta, e fiquem acomodados debaixo da carteira do candidato, de onde somente poderão ser retirados com autorização do fiscal de sala. A inobservância de tais condições poderá acarretar a eliminação do candidato, de acordo com o inciso VII do subitem **7.18** do Edital que rege o Certame.
15. Os três últimos candidatos deverão permanecer na sala de prova e somente poderão sair do recinto juntos, após a aposição em ata de suas respectivas assinaturas; estando nessa condição, o candidato que se recusar a permanecer na sala de prova, no aguardo dos demais candidatos, será eliminado do Concurso Público de Provas e Títulos da Prefeitura Municipal de Sobral, de acordo com o inciso IX do subitem **7.18** do Edital que rege o Certame.
16. O candidato, ao sair definitivamente da sala, deverá entregar a folha de respostas e o caderno de prova, assinar a lista de presença e receber seu documento de identidade, sendo sumariamente eliminado, caso não faça a entrega da folha de respostas.
17. Os recursos relativos à Prova Objetiva deverão ser interpostos de acordo com as instruções disponibilizadas no endereço eletrônico [www.uece.br/cev](http://www.uece.br/cev).

## LÍNGUA PORTUGUESA

### A caminho do brejo

A sociedade dá de ombros, vencida pela inércia

Cora Rónai

1 Um país não vai para o brejo de um momento  
2 para o outro — como se viesse andando na  
3 estradinha, qual vaca, cruzasse uma cancela  
4 e, de repente, saísse do barro firme e  
5 embrenhasse pela lama. Um país vai para o  
6 brejo aos poucos, construindo a sua desgraça  
7 ponto por ponto, um tanto de corrupção aqui,  
8 um tanto de demagogia ali, safadeza e  
9 impunidade de mãos dadas. Há sinais  
10 constantes de perigo, há abundantes  
11 evidências de crime por toda a parte, mas a  
12 sociedade dá de ombros, vencida pela inércia  
13 e pela audácia dos canalhas.  
(...)

14 Um país vai para o brejo quando políticos  
15 lutam por cargos em secretarias e ministérios  
16 não porque tenham qualquer relação com a  
17 área, mas porque secretarias e ministérios  
18 têm verbas — e isso é noticiado como fato  
19 corriqueiro da vida pública.

20 Um país vai para o brejo quando  
21 representantes do povo deixam de ser povo  
22 assim que são eleitos, quando se criam castas  
23 intocáveis no serviço público, quando esses  
24 brâmanes acreditam que não precisam  
25 prestar contas a ninguém — e isso é aceito  
26 como normal por todo mundo.

27 Um país vai para o brejo quando as suas  
28 escolas e os seus hospitais públicos são  
29 igualmente ruins, e quando os seus cidadãos  
30 perdem a segurança para andar nas ruas,  
31 seja por medo de bandido, seja por medo de  
32 polícia.

33 Um país vai para o brejo quando não protege  
34 os seus cidadãos, não paga aos seus  
35 servidores, esfola quem tem contracheque e  
36 dá isenção fiscal a quem não precisa.

37 Um país vai para o brejo quando os seus  
38 poderosos têm direito a foro privilegiado.  
39 Um país vai para o brejo quando se divide, e  
40 quando os seus habitantes passam a se odiar  
41 uns aos outros; um país vai para o brejo  
42 quando despenca nos índices de educação,  
43 mas a sua população nem repara porque está  
44 muito ocupada se ofendendo mutuamente nas  
45 redes sociais.

46 O Brasil caminha firme em direção ao brejo há  
47 muitas e muitas luas, mas um passo decisivo  
48 nessa direção foi dado quando Juscelino

49 construiu Brasília, aquela farra para as  
50 empreiteiras, e quando parlamentares e  
51 funcionários públicos em geral ganharam  
52 privilégios inéditos em troca do “sacrifício” da  
53 mudança para lá.

54 Brasília criou um fosso entre a nomenclatura  
55 e os cidadãos comuns. A elite mora com a  
56 elite, convive com a elite e janta com a elite,  
57 sem vista para o Brasil. Os tempos épicos do  
58 faroeste acabaram há décadas, mas há os  
59 privilégios que foram mantidos, ampliados e  
60 replicados pelos estados. De todas as  
61 heranças malditas que nos deixaram, essa é a  
62 pior de todas.  
(...)

Fonte: <https://oglobo.globo.com/cultura/a-caminho-do-brejo-20606929#ixzz5H47dDVI5>.  
Acesso em 31/05/2018. Adaptado.

**01.** A respeito do texto *A caminho do brejo*, é correto afirmar que

- A) pertence ao campo social-discursivo do jornalismo formador de opinião, que objetiva deixar os leitores mais críticos e conscientes frente a determinadas questões atuais.
- B) a exposição apresentada aborda uma questão do mundo fictício, onde os elementos citados referem-se a aspectos simbólicos.
- C) o título, por si só, apresenta pistas referenciais que permitem ao leitor antecipar que o texto abordará a situação específica do Brasil.
- D) por adequação às exigências discursivas próprias do campo jornalístico e do suporte em que foi publicado, está expresso com formulações típicas da oralidade coloquial.

**02.** No que concerne ao plano composicional do texto, é correto afirmar que este

- A) revela um caráter fortemente explicativo, o que compromete seu viés dissertativo-argumentativo.
- B) desenvolve um esquema de argumentação que parte de exemplos situacionais mais específicos para mais gerais.
- C) é um gênero opinativo, pois um ponto de vista sobre uma questão controversa é apresentado e defendido ao longo de todo o texto.
- D) começa com a explicitação da tese da autora de que um país vai para o brejo tal qual ocorre na comparação ilustrativa apresentada.

**03.** O uso reiterativo do segmento “um país vai para o brejo quando...” provoca no texto um(a)

- A) quebra de paralelismo semântico, pois a construção inicial era “um país não vai para o brejo”, prejudicando o processo coesivo.
- B) indicação do tema central que está sendo apresentado bem como um reforço para a tese defendida.
- C) pseudo-orientação para os leitores de qual é a temática central desenvolvida, uma vez que não usa o segmento em seu sentido próprio.
- D) certo comprometimento linguístico, pois o uso excessivo dessa repetição denuncia limitação de vocabulário para apresentar os argumentos.

**04.** A respeito da expressão popular “ir para o brejo” presente no texto, é correto afirmar que

- A) foi usada de forma inadequada, pois a expressão é “a vaca foi pro brejo”, e não “um país vai para o brejo”.
- B) faz referência ao sentido original da expressão, quando em tempos difíceis, de seca, o gado parte em direção aos brejos em busca de água.
- C) contrariando a ideia defendida no texto, diz-se que “a vaca foi pro brejo” quando alguma coisa má acontece ou quando algo dá errado.
- D) foi empregada nos sentidos denotativo (significado próprio, literal) e conotativo (figurado).

**05.** Assinale a opção que difere das demais por **NÃO** apresentar uma ideia explícita de tempo em sua composição.

- A) “Um país não vai para o brejo de um momento para o outro...” (linhas 1-2)
- B) “...representantes do povo deixam de ser povo assim que são eleitos...” (linhas 21-22)
- C) “Um país vai para o brejo aos poucos, construindo a sua desgraça ponto por ponto...” (linhas 5-7)
- D) “O Brasil caminha firme em direção ao brejo há muitas e muitas luas...” (linhas 46-47)

**06.** A expressão conectiva destacada em “...os seus cidadãos perdem a segurança para andar nas ruas, **seja** por medo de bandido, **seja** por medo de polícia” (linhas 29-32) apresenta valor semântico de

- A) condição.
- B) finalidade.
- C) concessão.
- D) alternância.

**07.** Assinale a opção em que há a correta identificação do pronome destacado no exemplo e o seu referente.

- A) “De todas as heranças malditas que **nos** deixaram... (linhas 60-61) — refere-se à autora e aos brasileiros de maneira geral.
- B) “... e **isso** é noticiado como fato corriqueiro da vida pública.” (linhas 18-19) — refere-se a “porque tenham qualquer relação com a área”. (linhas 16-17)
- C) “... e **isso** é aceito como normal por todo mundo.” (linhas 25-26) — refere-se a “Um país vai para o brejo”. (linha 20)
- D) “...e os **seus** hospitais públicos são igualmente ruins...” (linhas 28-29) — refere-se a “escolas”. (linha 28)

**08.** Na frase “De todas as heranças malditas que nos deixaram, essa é a **pio**r de todas” (linhas 60-62), para retratar expressivamente sua opinião em relação às heranças deixadas, a colunista se vale do adjetivo destacado no grau

- A) comparativo de superioridade.
- B) superlativo relativo.
- C) superlativo absoluto sintético.
- D) superlativo absoluto analítico.

**09.** Assinale a opção em que os três exemplos seguem o mesmo processo de formação de palavras.

- A) contracheque – impunidade – representante
- B) desgraça – intocável – servidores
- C) estradinha – igualmente – poderosos
- D) representante – contracheque – igualmente

**10.** Assinale a opção em que a partícula **se** destacada no exemplo denota a mesma acepção contextual presente em “...quando os seus habitantes passam a **se** odiar uns aos outros...” (linhas 40-41).

- A) “...porque está muito ocupada **se** ofendendo mutuamente nas redes sociais.” (linhas 43-45).
- B) “...como **se** viesse andando na estradinha,... (linhas 2-3).
- C) “...quando **se** criam castas intocáveis no serviço público... (linhas 22-23).
- D) “Um país vai para o brejo quando **se** divide,... (linha 39).

## HISTÓRIA DE SOBRAL

**11.** São municípios limítrofes com Sobral:

- A) Groaíras, Tianguá, Irauçuba.
- B) Cariré, Canindé, Miraíma.
- C) Santa Quitéria, Mucambo, Itapagé.
- D) Irauçuba, Massapê, Granja.

**12.** Considere as seguintes afirmações a respeito da Universidade Estadual Vale do Acaraú-UVA:

- I. A UVA foi reconhecida pelo Conselho de Educação do Ceará no ano de 1994.
- II. O Parecer do Conselho de Educação do Ceará reconhecendo a UVA foi homologado pelo Governador Cid Ferreira Gomes.
- III. Monsenhor Francisco Sadoc de Araújo foi o fundador e o primeiro reitor da UVA.
- IV. A UVA é uma autarquia estadual.

Está correto o que se afirma somente em

- A) II e IV.
- B) I e IV.
- C) II e III.
- D) I e III.

**13.** A cidade de Sobral, em 1919, foi palco de um evento científico de cunho internacional a partir do fenômeno astronômico denominado de eclipse total do Sol, que permitiu a comprovação da

- A) Teoria da Seleção Natural de Charles Darwin.
- B) Lei de Newton.
- C) Teoria da Relatividade de Einstein.
- D) Lei de Dalton.

**14.** Foram eleitos para o cargo de prefeito de Sobral:

- A) José Teodoro Soares, Francisco Ricardo Barreto Dias, José Leônidas de Menezes Cristino.
- B) José Euclides Ferreira Gomes Junior, Pe. José Palhano de Saboia, Cid Ferreira Gomes.
- C) Cesário Barreto Lima, José Parente Prado, Ciro Ferreira Gomes.
- D) Joaquim Barreto Lima (Quinca), Pe. José Linhares Ponte, Jerônimo Medeiros Prado.

**15.** A Diocese de Sobral foi criada, em 1915, pelo Papa

- A) Bento XV.
- B) Pio XII.
- C) João XXIII.
- D) Paulo VI.

## INFORMÁTICA

**16.** Relacione corretamente os periféricos mostrados a seguir com seus respectivos tipos, numerando a Coluna II de acordo com a Coluna I.

Coluna I	Coluna II
1. Dispositivo de Entrada	( ) Caixa de som
2. Dispositivo de Saída	( ) Tela touch screen
3. Dispositivo de Entrada e Saída	( ) Impressora
	( ) Scanner

A sequência correta, de cima para baixo, é:

- A) 2, 1, 3, 2.
- B) 1, 1, 2, 3.
- C) 1, 2, 1, 2.
- D) 2, 3, 2, 1.

**17.** Atente ao que se diz a seguir sobre diretórios e comandos Bash do GNU/Linux, e assinale com **V** o que for verdadeiro e com **F** o que for falso.

- ( ) O `/home` é um dos diretórios com arquivos pessoais do usuário `root` do sistema.
- ( ) O `/etc` é um diretório com arquivos de configuração.
- ( ) O comando `clear` esvazia todo o conteúdo de um diretório, inclusive arquivos escondidos.
- ( ) O comando `rm -i` apaga arquivos sem a necessidade de confirmação.

Está correta, de cima para baixo, a seguinte sequência:

- A) V, V, F, F.
- B) F, V, F, V.
- C) F, F, V, V.
- D) V, F, V, F.

**18.** O componente do *hardware* do computador que tem como função interligar diversos outros componentes é a

- A) placa mãe.
- B) memória diferida.
- C) memória intangível.
- D) placa de fase.

**19.** Angélica enviou um e-mail para três colaboradoras, Luíza, Rafaela e Tatiana, tendo preenchido os campos do destinatário da seguinte forma:

Para: luiza@email.com.br
Cc: rafaela@email.com.br
Cco: tatiana@email.com.br
Assunto: reunião importante

Todas as três colaboradoras receberam o e-mail de Angélica e o responderam através do comando "Responder a todos". Considerando a situação ilustrada, é correto afirmar que

- A) somente Angélica recebeu todas as respostas.
- B) somente Luíza e Rafaela receberam todas as respostas.
- C) Tatiana não recebeu nenhuma das respostas.
- D) todas receberam as respostas umas das outras.

**20.** No que diz respeito a buscas no site Google.com.br, assinale a afirmação verdadeira.

- A) Para fazer a busca por uma frase específica, basta envolvê-la em asteriscos.
- B) A fim de direcionar para o Google Maps a busca por um endereço, basta adicionar "!gm" ao final da cidade pesquisada.
- C) O Google diferencia letras maiúsculas e minúsculas, de forma que a busca por "material de estudo" retorna resultados completamente diferentes da busca por "Material DE Estudo".
- D) É possível realizar uma pesquisa filtrando os resultados, por exemplo, por país, idioma e/ou data.

## CONHECIMENTOS ESPECÍFICOS

**21.** A Lei 8.666/93 estabelece normas gerais sobre licitações e contratos administrativos pertinentes a obras, serviços, inclusive de publicidade, compras, alienações e locações no âmbito dos Poderes da União, dos Estados, do Distrito Federal e dos Municípios. Em sua Seção II – Das Definições, Artigo 6º, Inciso IX – encontram-se os principais elementos que um Projeto Básico deve conter. Dentre esses elementos encontra(m)-se

- A) as informações que possibilitam o estudo e a dedução de métodos construtivos, instalações provisórias e condições organizacionais para a obra, sem frustrar o caráter competitivo para a sua execução.
- B) o desenvolvimento da solução escolhida de forma a fornecer visão global da obra e identificar os seus elementos específicos mais relevantes constitutivos, com clareza.
- C) as soluções técnicas globais, com certo nível de detalhamento, de forma a minimizar a necessidade de reformulação ou de variantes durante as fases de elaboração do projeto básico e de realização das obras e montagem.
- D) a identificação dos tipos de serviços a executar e de materiais a incorporar à obra, bem como suas especificações que assegurem os melhores resultados para o empreendimento, mesmo que venha a frustrar o caráter competitivo para a sua execução.

**22.** Em relação ao Parágrafo 2º, do Artigo 7º da Lei 8.666/93, que estabelece as condições que permitem a licitação de obras e serviços, é correto afirmar que as obras e os serviços somente poderão ser licitados quando

- A) houver projeto executivo aprovado pela autoridade competente e disponível para exame dos interessados em participar do processo licitatório.
- B) existir orçamento geral em planilha que expresse a composição de todos os seus custos globais.
- C) o produto dela esperado estiver contemplado nas metas estabelecidas no Plano Quinquenal de que trata o art. 65 da Constituição Federal, quando for o caso.
- D) houver previsão de recursos orçamentários que assegurem o pagamento das obrigações decorrentes de obras ou serviços a serem executadas no exercício financeiro em curso, de acordo com o respectivo cronograma.

**23.** Considerando as regras preconizadas pela NR 18, em seu item 18.4.2, atente ao seguinte enunciado:

“As instalações sanitárias, no canteiro de obras, devem:

- I. ter portas de acesso que impeçam o devassamento e sejam construídas de modo a manter o resguardo conveniente;
- II. ter paredes de material resistente e lavável, não podendo ser de madeira;
- III. ter pisos impermeáveis, laváveis e de acabamento antiderrapante;
- IV. ter ligações diretas com os locais destinados às refeições;
- V. ter ventilação e iluminação adequadas;
- VI. ter instalações elétricas adequadamente protegidas;
- VII. ter pé-direito mínimo de 2,10 m (dois metros e dez centímetros), ou respeitando-se o que determina o Código de Obras do Município da obra;
- VIII. estar situadas em locais de fácil e seguro acesso, não sendo permitido um deslocamento superior a 150 (cento e cinquenta) metros do posto de trabalho aos gabinetes sanitários, mictórios e lavatórios”.

Estão corretas somente as complementações contidas em

- A) III, VI e VII.
- B) I, II, IV e VIII.
- C) I, III, V, VI e VIII.
- D) II, IV, V e VII.

**24.** A NBR 14931/2004, estabelece os critérios para a correta execução de estruturas de concreto armado. Em seu item 7, estabelecem-se as regras para o sistema de formas, que compreende as formas, o escoramento, o cimbramento e os andaimes, incluindo seus apoios, bem como as uniões entre os diversos elementos. Sob a perspectiva do reescoramento, ou seja, os planos de desforma e escoramentos remanescentes devem levar em conta os materiais utilizados associados ao ritmo de construção, tendo em vista o carregamento decorrente e a capacidade suporte das lajes anteriores, quando for o caso. A colocação de novas escoras em posições preestabelecidas e a retirada dos elementos de um primeiro plano de escoramento podem reduzir os efeitos do carregamento inicial, do carregamento subsequente e evitar deformações excessivas.

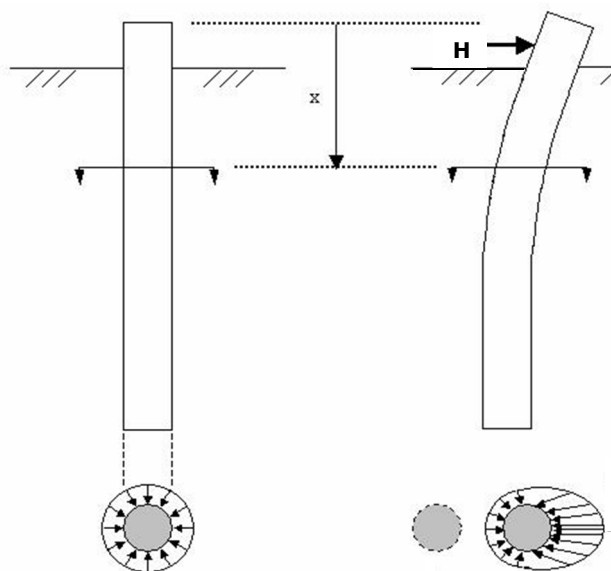
Considerando os aspectos envolvidos neste caso, assinale a opção que **NÃO** corresponde ao estabelecido na NBR 14931/2004.

- A) Nenhuma carga deve ser imposta e nenhum escoramento removido de qualquer parte da estrutura enquanto não houver certeza de que os elementos estruturais e o novo sistema de escoramento têm resistência suficiente para suportar com segurança as ações a que estarão sujeitos.
- B) A análise estrutural e os dados de deformabilidade e resistência do concreto usados no planejamento para a reestruturação do escoramento devem ser fornecidos somente pelo responsável pelo projeto estrutural, obrigatoriamente único responsável técnico.
- C) Nenhuma ação adicional, não prevista nas especificações de projeto ou na programação da execução da estrutura de concreto, deve ser imposta à estrutura ou ao sistema de escoramento sem que se comprove que o conjunto tem resistência suficiente para suportar com segurança as ações a que estará sujeito.
- D) A verificação de que a estrutura de concreto suporta as ações previstas, considerando a capacidade de suporte do sistema de escoramento e os dados de resistência e deformabilidade do concreto.

**25.** Segundo a NBR 14931/2004, o uso adequado possibilita o reaproveitamento de formas e dos materiais utilizados para sua construção. No entanto, em um processo de utilização sucessiva, devem ser verificadas as características e principalmente a capacidade resistente da forma e do material que a constitui. Considerando os critérios estabelecidos nessa norma, assinale a afirmação verdadeira.

- A) As formas devem adaptar-se ao formato e às dimensões das peças da estrutura projetada, respeitadas as tolerâncias, caso o plano da obra, em virtude de circunstâncias especiais, não as exija mais rigorosas.
- B) A forma deve ser relativamente estanque, de modo a permitir uma perda mínima de pasta de cimento, admitindo-se, como limite, a surgência do agregado miúdo da superfície do concreto.
- C) Os elementos estruturantes das formas devem ser dispostos de modo a manter o formato e permitir somente uma pequena variação de posição da forma durante toda sua utilização.
- D) Durante a concretagem de elementos estruturais de grande vão é facultativo o monitoramento e correção de deslocamentos do sistema de formas não previstos no projeto.

**26.** Considere uma estaca de seção circular, escavada, de grande diâmetro, cuja finalidade é a execução de fundações profundas para sustentação de uma ponte. A estaca estará submetida, além do esforço axial, a esforço horizontal oriundo do tráfego. Assim, considerando a figura e os dados apresentados, calcule a pressão lateral sobre o terreno e o momento em 0,1 e 0,5 do comprimento da estaca provocado pelo carregamento horizontal, a partir de sua cota de arrasamento (cabeça).



**Dados:**

- **H** (esforço horizontal) = 0,1MN
- **d** (diâmetro da estaca) = 1,0 m
- **t** (comprimento da estaca) = 9,8 m
- Tipo de solo: Areia medianamente compacta

Tabela de relação comprimento (t) x profundidade (z) – coeficientes:

z/t	$\beta_3$	$\alpha_3$
0,1	-4,0	0,085
0,2	-3,9	0,13
0,3	-2,5	0,15
0,4	-1,1	0,13
0,5	0,3	0,10
0,6	0	0,07
0,7	0	0,04
0,8	0	0,01
0,9	0	0
1,0	0,5	0

Onde:

z é a profundidade em metros;

t é o comprimento da estaca em metros a partir de sua extremidade superior;

$\beta_3$  é o coeficiente adimensional de proporcionalidade ao comprimento elástico da estaca para a pressão lateral no terreno;

$\alpha_3$  é o coeficiente adimensional de proporcionalidade ao comprimento elástico da estaca para o momento.

**Fórmulas:**

$\sigma_m = H/d.t$  (pressão lateral média exercida pela estaca sobre o terreno – MN/m<sup>2</sup>);

$\sigma_H(z/t) = \beta_3 \cdot \sigma_m$  (pressão lateral pontual exercida pela estaca sobre o terreno – MN/m<sup>2</sup>);

$M(z/t) = \alpha_3 \cdot H \cdot t$  (momento gerado pelo esforço horizontal sobre a estaca – MN.m).

Então, os valores das pressões laterais exercidas sobre o terreno e dos momentos na estaca para  $\sigma_H(0,1)$ ;  $\sigma_H(0,5)$  em MN/m<sup>2</sup> e  $M(0,1)$ ;  $M(0,5)$  em MN.m são, respectivamente,

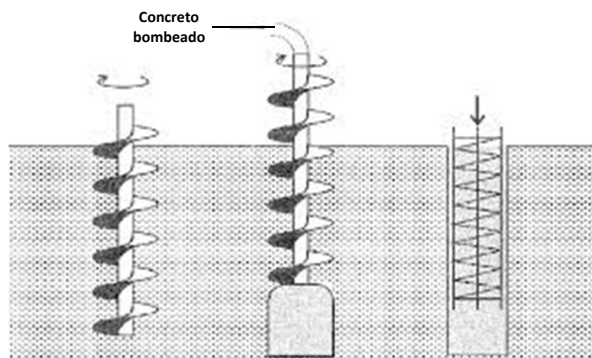
- A) 0,08; 0,002 e 0,0534; 0,065.
- B) -0,04; 0,003 e 0,0833; 0,098.
- C) -0,06; 0,012 e 0,0723; 0,052.
- D) 0,07; 0,053 e 0,0923; 0,044.

**27.** O ensaio de análise granulométrica do solo está normatizado pela ABNT/NBR 7181 e suas atualizações. A distribuição granulométrica dos materiais granulares, areias e pedregulhos, será obtida pelo processo de peneiramento de uma amostra de solo, enquanto que, para siltes e argilas se utiliza o processo de sedimentação. O Sistema Unificado de Classificação dos solos estabelece alguns critérios para classificar os solos segundo sua faixa granulométrica. Considerando tais critérios, assinale a proposição verdadeira.

- A) Solos de grãos grossos, que têm a natureza de pedregulho e de areia, são aqueles com mais de 80% de sua amostra passando pela peneira número 100.
- B) Solos de grãos grossos, como pedregulho e areia, têm a fração de mais de 60% de pedregulho de sua amostra passando na peneira número 16.
- C) Solos de grãos finos, que têm a natureza de siltes e argilas, são aqueles com 50% ou mais de sua amostra passando na peneira número 200.
- D) Solos de grãos finos, que têm a natureza de siltes e argilas, são aqueles com 50% ou mais de sua amostra retida na peneira número 100.



**28.** A carga admissível estrutural, também denominada de carga característica, é a máxima carga que uma estaca poderá suportar, posto que corresponde à resistência estrutural dos seus materiais componentes. Porém, faz-se necessário dotar a estaca de um comprimento, que permita que esta capacidade de carga possa ser atingida pela interação desta com o solo. Atente para a estaca escavada do tipo hélice contínua exemplificada na figura abaixo e aos dados que seguem.



**Dados:**

- Solo: CS – argila arenosa;  
 $\gamma_s = 1,70 \text{ tf/m}^3$ .
- Estaca: Hélice Contínua – escavada;
- Comprimento  $L = 1.200,00 \text{ cm}$ ;
- Diâmetro -  $\Phi = 0,80 \text{ m}$ ;
- Armadura principal:  $8\phi 16,0$ ;
- Área  $A_s = 16,0 \text{ cm}^2$ ;
- Área  $A_c = 5.020,00 \text{ cm}^2$ ;
- Perímetro  $U = 251,00 \text{ cm}$ .
- Concreto da Estaca: C-20;  
 $f_{ck} = 200,00 \text{ kgf/cm}^2$ ;  
 $\gamma_c = 1,4$ .
- Aço para o concreto: CA-50B  
 $f_{yk} = 5.000 \text{ kgf/cm}^2$ ;  
 $\gamma_y = 1,15$ .

**Fórmulas:**

Capacidade Estrutural:

$$PR_{EST} = 0,85 \cdot A_c \cdot f_{CD} + A_s \cdot f_{YD}$$

$$f_{CD} = f_{ck} / \gamma_c$$

$$f_{YD} = f_{yk} / \gamma_y$$

Capacidade Geotécnica:

$$PR = PL + PP$$

$$PL = U \cdot L \cdot r_L$$

$$PP = A_c \cdot r_P$$

$$r_L = 0,8 \text{ kgf/cm}^2$$

$r_L$  é a tensão média de adesão ou atrito lateral entre a estaca e o solo junto ao fuste;

$$r_P = 1,5 \text{ kgf/cm}^2$$

$r_P$  é a tensão média da capacidade de carga do solo na cota de apoio da ponta da estaca.

Considerando os dados apresentados e o método para estimativa da capacidade de carga, é correto afirmar que a capacidade estrutural ( $PR_{EST}$ ) e a capacidade geotécnica ( $PR$ ) da estaca, em kgf, são respectivamente

- A) 679.106,07 e 248.490.
- B) 338.104,13 e 138.330.
- C) 452.236,17 e 196.210.
- D) 719.365,12 e 386.169.

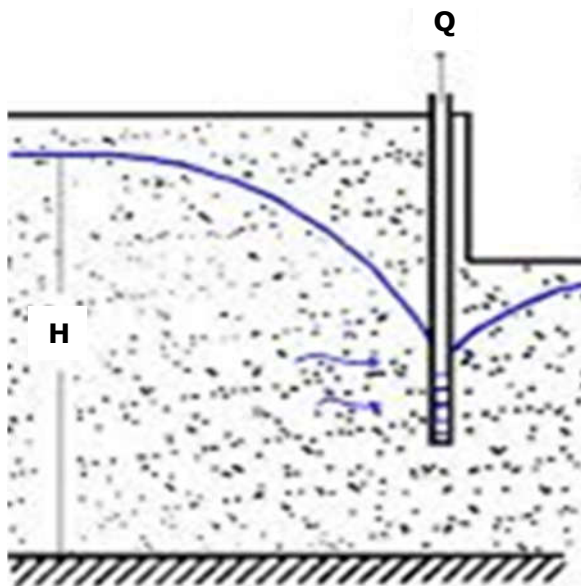
**29.** O item 15.8 da NBR 6118 e suas atualizações, "Análise de elementos isolados", define que os pilares devem ter índice de esbeltez menor ou igual a 200 ( $\lambda \leq 200$ ). Apenas no caso de elementos pouco comprimidos, o índice de esbeltez pode ser maior que 200. Então, considerando-se  $f_{CD}$  a tensão característica do concreto minorada e  $A_c$  a área da seção transversal do elemento construtivo, é correto afirmar que a força normal deverá ter a seguinte configuração:

- A)  $N_k \leq 0,25 \cdot f_{CD} \cdot A_c$ .
- B)  $N_k \leq 0,10 \cdot f_{CD} \cdot A_c$ .
- C)  $N_k \leq 0,30 \cdot f_{CD} \cdot A_c$ .
- D)  $N_k \leq 0,35 \cdot f_{CD} \cdot A_c$ .

**30.** De acordo com os critérios da NBR 13749/2013 – Revestimento de paredes e tetos de argamassas inorgânicas —, os limites de resistência de aderência à tração são especificados para diferentes substratos que venham a servir de base ao revestimento final em pintura, cerâmica ou laminado. Tais substratos são apresentados como paredes internas, externas e tetos. Assinale a opção cujo valor da resistência de aderência à tração,  $R_a$  em MPa, corresponde ao valor mínimo especificado na referida norma.

- A) Parede interna para pintura ou base para reboco –  $R_a \geq 0,15$ .
- B) Parede interna para cerâmica ou laminado –  $R_a \geq 0,20$ .
- C) Parede externa para pintura ou base para reboco –  $R_a \geq 0,15$ .
- D) Parede externa para cerâmica ou laminado –  $R_a \geq 0,30$ .

**31.** Para efetuar uma escavação destinada à execução de fundações, usou-se um sistema de rebaixamento do lençol freático empregando-se o bombeamento a vácuo, a partir do poço representado na figura.



**Dados:**

- Tipo de solo: areia siltosa;
- $R = 15,00 \text{ m}$ ;
- $r = 0,15 \text{ m}$ ;
- $H = 30,00 \text{ m}$ ;
- $h_0 = 5,00 \text{ m}$ ;
- $t = 5,00 \text{ m}$ ;
- $K = 10^{-4} \text{ m/s}$ .

Onde:

$R$  é o raio superior do cone de rebaixamento;

$r$  é o raio do poço;

$H$  é o nível do lençol freático a partir da camada inferior considerada impermeável;

$h_0$  é o nível da linha freática rebaixada, nível dinâmico, ou seja, a diferença entre a cota da linha rebaixada e a cota no fundo do poço;

$t$  é a diferença de nível entre o fundo do poço e a camada impermeável;

$K$  é o coeficiente de permeabilidade da camada de areia siltosa.

**Fórmula:**

$$Q = [1,36.K.(H^2 - h_0^2)/\log(R/r)].(H + h_0 + 0,10 t)$$

Onde:

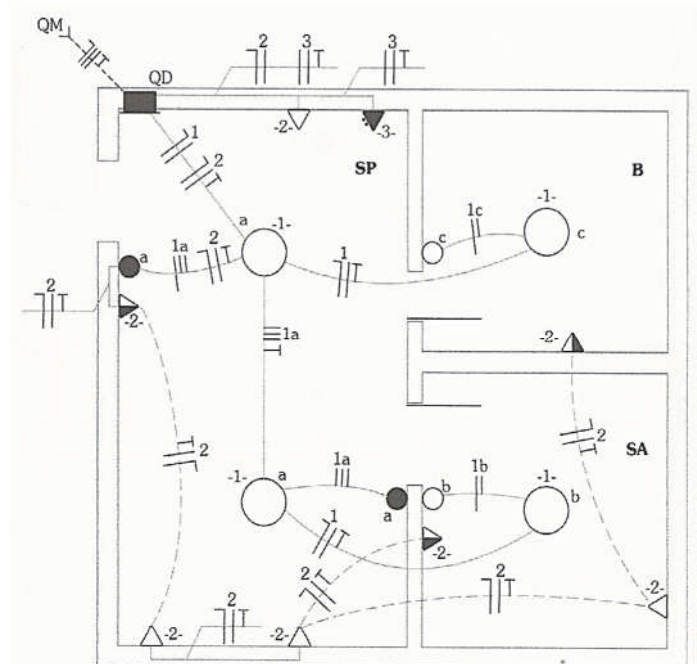
$Q$  é a vazão em  $\text{m}^3/\text{s}$ ;

$\log$  é o logaritmo de 100 na base 10, ou  $\log 100 = 2$ .

De acordo com os dados apresentados e considerando a curva de rebaixamento de Dupuit e o poço como imperfeito – visto que não foi escavado até o nível da camada impermeável permitindo o afluxo pela parte inferior –, é correto afirmar que a vazão afluyente no poço, em  $\text{m}^3/\text{s}$ , é

- A) 1,89.
- B) 2,11.
- C) 3,14.
- D) 4,15.

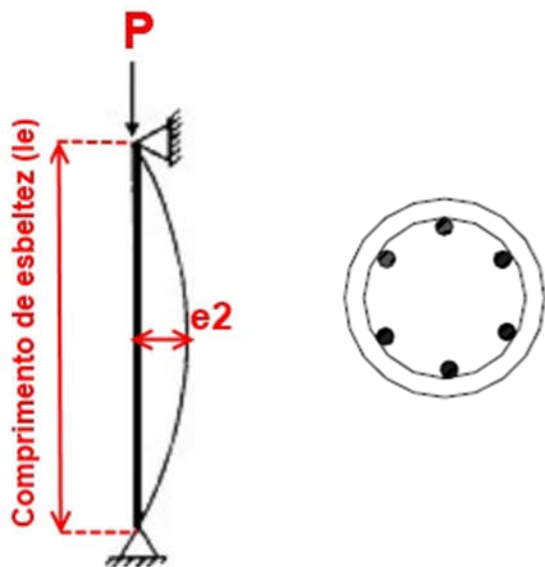
**32.** Atente para o seguinte projeto de instalação elétrica.



Analisando-se o projeto de instalação elétrica acima representado e identificando-se seus elementos de acordo com a simbologia convencional utilizada, é correto afirmar que

- A) o quadro QD é um quadro de distribuição de luz e força, aparente ou de sobrepor, do qual partem cinco circuitos distribuídos nos cômodos SP, SA e B.
- B) o circuito 2 alimenta somente tomadas de meia altura, ou seja, a 1300 mm do piso, com condutores em eletrodutos pelo teto (linha tracejada).
- C) o segmento entre os pontos de iluminação a e b, representam um eletroduto com os condutores de fase, retorno e terra.
- D) o circuito 1 alimenta a iluminação de quatro lâmpadas nos cômodos SP, SA e B, com eletroduto entre os pontos a e c com os condutores de fase, neutro e terra.

**33.** Um pilar de seção circular, biarticulado, em um projeto para a construção da estrutura de um shopping, precisa ser verificado quanto ao seu índice de esbeltez, carga crítica e tensão de flambagem. Atente à figura abaixo e aos dados que seguem:



**Dados:**

- Pilar circular em concreto armado;
- $E = 2.100.000,00 \text{ kg/cm}^2$ ;
- $d = 1,20 \text{ m}$ ;
- $l_e = 9,00 \text{ m}$ ;
- $P = 20.250 \text{ kgf}$ .

**Fórmulas:**

Índice de Esbeltez:

$$\lambda = l_e/i$$

$l_e$  é o comprimento de flambagem ou de esbeltez;

$i$  é o raio de giração;

$$i = \sqrt{(J/S)}$$

$$J = (\pi*d^4)/64$$

$J$  é o momento de inércia da seção circular;

$$S = (\pi*d^2)/4;$$

$S$  é a área da seção transversal do pilar;

$$\pi = 3,14;$$

$$\sqrt{(0,089)} = 0,298$$

Carga Crítica:

$$P_{CR} = (\pi^2 * E * J) / l_e^2$$

Tensão de Flambagem:

$$\sigma_F = P_{CR} / S$$

Considerando a figura acima e os dados apresentados, assinale a opção que corresponde ao índice de esbeltez, à carga crítica em kgf e à tensão de flambagem em kgf/cm<sup>2</sup> do pilar em questão.

- A)  $\lambda = 60,30$ ;  $P_{CR} = 45.206,24$ ;  $\sigma_F = 6,28$
- B)  $\lambda = 52,21$ ;  $P_{CR} = 32.303,22$ ;  $\sigma_F = 5,18$
- C)  $\lambda = 43,37$ ;  $P_{CR} = 30.413,14$ ;  $\sigma_F = 4,36$
- D)  $\lambda = 30,20$ ;  $P_{CR} = 25.817,54$ ;  $\sigma_F = 2,28$

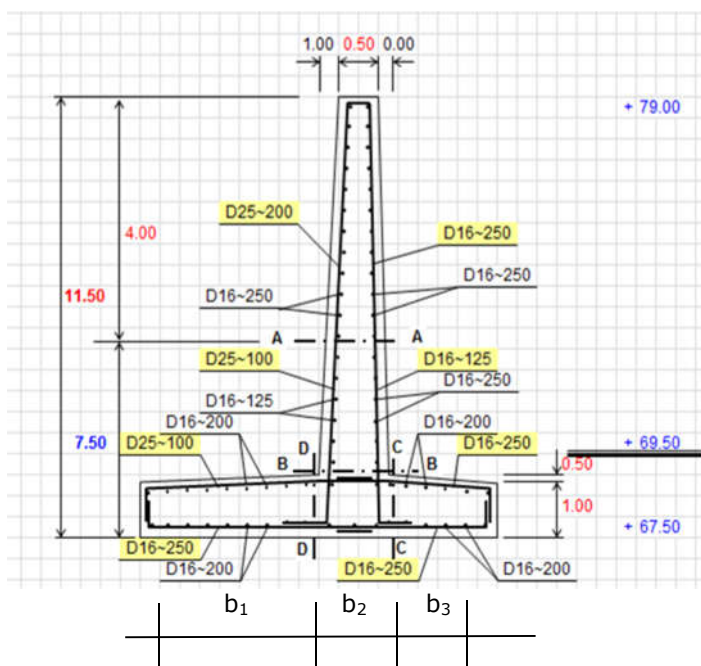
**34.** As condições exigíveis para a execução de um levantamento topográfico, segundo as premissas da NBR 13133/94 e sua versão corrigida em 1996, devem compatibilizar medidas angulares, medidas lineares, medidas de desníveis e as respectivas tolerâncias em função dos erros, selecionando métodos, processos e instrumentos para a obtenção de resultados compatíveis com a destinação do levantamento. Considerando as condições gerais para um levantamento topográfico em qualquer de suas finalidades, atente às seguintes afirmações e assinale com **V** as verdadeiras e com **F** as falsas.

- ( ) O levantamento topográfico, em qualquer de suas finalidades, não necessariamente deve obedecer ao princípio da vizinhança.
- ( ) A finalidade do levantamento e a escala de representação determinam a densidade dos pontos de detalhe a serem representados.
- ( ) No caso de levantamento planimétrico com existência de rede de referência cadastral, as áreas levantadas devem ser amarradas a vértices materializados das poligonais determinantes dos seus pontos topográficos, com distância máxima de amarração de 200 m nas áreas urbanas e 2000 m nas áreas rurais.
- ( ) A representação topográfica do relevo, dependendo da finalidade do levantamento e do relevo, pode ser por curvas de nível complementadas com pontos cotados, por curvas de nível ou somente por pontos cotados.
- ( ) A exatidão planimétrica do levantamento topográfico está intimamente relacionada com a sua escala, pois é necessário que o erro de graficismo, que se comete ao efetuar medições sobre a representação gráfica deste levantamento (igual a cerca de 0,2 mm x o denominador da escala), esteja de acordo com esta exatidão.

A sequência correta, de cima para baixo, é:

- A) V, V, F, F, F.
- B) F, V, F, V, V.
- C) V, F, V, F, F.
- D) F, F, V, V, V.

**35.** Para a elaboração do orçamento de uma obra, necessita-se a priori fazer o levantamento das quantidades de serviços envolvidos no projeto. Em seguida, a formulação de preços unitários para cada serviço através de composições por seus insumos, sejam eles constituídos por materiais, equipamentos ou mão de obra, com a inclusão dos encargos sociais incidentes sobre o valor da mão de obra e da taxa de BDI formulada em composição específica. Para a construção do muro de arrimo em concreto armado ilustrado na figura abaixo, faça o quantitativo do concreto massa, em seguida a sua composição e o custo daqueles materiais para a execução de 60,0 metros do muro.



**Dados:**

- $H = 11,50$  m;
- $b_1 = 7,00$  m;
- $b_2 = 1,50$  m;
- $b_3 = 3,50$  m;
- $B = 1,00$  m;
- $h_1 = h_2 = 1,00$  m;
- $h_3 = 1,20$  m.

**Fórmulas:**

Quantitativo - Volume total para 1,00 metro de muro:

$$V_1 = (h_1 + h_3)/2 * b_1 * 1,00 \text{ em } m^3/m;$$

$$V_2 = (0,50 + b_2)/2 * H * 1,00 \text{ em } m^3/m;$$

$$V_3 = (h_3 + h_2)/2 * b_3 * 1,00 \text{ em } m^3/m;$$

$$V_B = V_1 + V_2 + V_3 \text{ em } m^3/m.$$

Composição de custo para preparo de concreto estrutural, com betoneira, controle tecnológico tipo A,  $f_{ck} = 20$  MPa – Unidade:  $m^3$ .

Insumos	Consumo	Unidade	\$ Unitário
Cimento	340,00	kg	0,56
Areia média	0,621	$m^3$	93,00
Brita 1	0,263	$m^3$	114,00
Brita 2	0,615	$m^3$	114,00
Betoneira	0,714	h	4,17
Servente	14,00	h	6,11
Pedreiro	5,00	h	9,44
Leis Sociais	117,65	%	-
SUBTOTAL			
BDI	25,54%		
\$TOTAL			

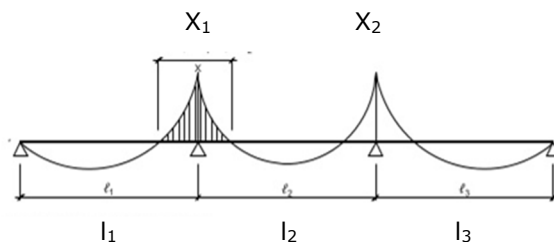
Orçamento para a execução de um muro de arrimo em concreto armado:

Item	Serviço	Unidade	Quantidade	\$ Unitário	\$ Total
1.0	Concreto	$m^3$			

Então, o volume, o custo unitário e o custo total para a execução de 60 metros lineares do concreto massa desta obra serão, respectivamente,

- A) 1.226,00  $m^3$ ; R\$ 587,19/ $m^3$  e R\$ 3.714.322,17.
- B) 1.880,00  $m^3$ ; R\$ 696,26/ $m^3$  e R\$ 2.986.224,15.
- C) 1.383,00  $m^3$ ; R\$ 803,59/ $m^3$  e R\$ 1.111.364,97.
- D) 1.054,00  $m^3$ ; R\$ 912,12/ $m^3$  e R\$ 1.056.334,16.

**36.** Nas vigas contínuas, os apoios centrais devem ser dimensionados para combater as rotações causadas pelos carregamentos, sejam eles distribuídos ou concentrados. Utilizando-se os métodos dos deslocamentos, é possível encontrar o valor dos chamados momentos fletores de rotação nos apoios. Assim, de acordo com a figura abaixo, que representa uma viga contínua com três vãos, momento de inércia constante e os dados apresentados, calcule o valor dos momentos  $X_1$  e  $X_2$  nos apoios centrais.



**Dados:**

Comprimentos dos vãos:

$l_1 = 9,00;$

$l_2 = 6,00;$

$l_3 = 4,50.$

Carregamentos – somente distribuídos:

$q_1 = 2,0 \text{ tf/m};$

$q_2 = 4,0 \text{ tf/m};$

$q_3 = 3,0 \text{ tf/m}.$

Fórmulas:

- Deformações geométricas:

$\delta_{11} = l_1/3 + l_2/3$

$\delta_{22} = l_2/3 + l_3/3$

$\delta_{12} = l_2/6$

- Deformações pelos carregamentos:

$\delta_{10} = (q_1 \cdot l_1^3/24) + (q_2 \cdot l_2^3/24)$

$\delta_{20} = (q_2 \cdot l_2^3/24) + (q_3 \cdot l_3^3/24)$

- Sistema de equações:

$\delta_{11} \cdot X_1 + \delta_{12} \cdot X_2 = - \delta_{10}$

$\delta_{21} \cdot X_1 + \delta_{22} \cdot X_2 = - \delta_{20}$

- Solução do sistema de equações:

$D = \delta_{11} \cdot \delta_{22} - \delta_{21} \cdot \delta_{12}$

$DX_1 = - \delta_{10} \cdot \delta_{22} + \delta_{20} \cdot \delta_{12}$

$DX_2 = - \delta_{11} \cdot \delta_{20} + \delta_{21} \cdot \delta_{10}$

$X_1 = DX_1/D$

$X_2 = DX_2/D$

Então, os valores dos momentos  $X_1$  e  $X_2$ , nos apoios centrais, serão em tf.m, respectivamente,

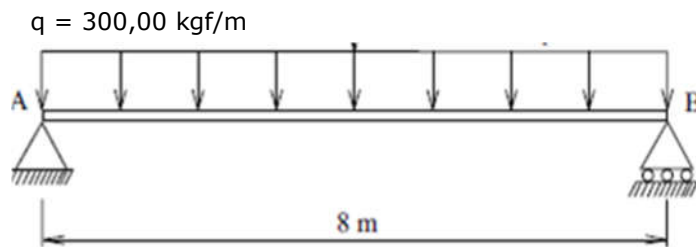
A) -15,22 e -6,19.

B) -10,16 e -4,44.

C) -12,12 e -5,32.

D) -18,28 e -8,49.

**37.** Na elaboração de um projeto da cobertura em estrutura de madeira de um centro de eventos, deseja-se verificar as tensões de compressão, cisalhamento e a flecha, de uma viga, oriundas da aplicação de uma carga uniformemente distribuída. Sabendo-se que a madeira utilizada no projeto foi o ipê amarelo, calcule as tensões de bordo da seção na flexão e a tensão de cisalhamento, de modo a averiguar se a seção está dimensionada para resistir aos esforços.



**Dados:**

- Viga: Madeira de ipê amarelo
- $L = 8,00 \text{ m}$
- Seção:
- Largura em cm:  $b = 15,00$
- Altura em cm:  $h = 45,00$

Valores Característicos admissíveis para a madeira:

Nome Vulgar	Ipê Amarelo	
Nome Botânico	Tecoma eximia	
Módulo de Elasticidade	E (kgf/cm <sup>2</sup> )	154.000
Tensão de Compressão	$\sigma_{ADM}$ (kgf/cm <sup>2</sup> )	219
Tensão de Cisalhamento Longitudinal	$T_{ADM}$ (kgf/cm <sup>2</sup> )	13,4

**Fórmulas:**

Tensão de bordo à flexão – máxima no centro do vão em kgf/cm<sup>2</sup> e L, b e h em cm:

$\sigma_B = (3 \cdot q \cdot L^2) / (2 \cdot b \cdot h^3)$

$\sigma_B < \sigma_{ADM}$

Esforço cortante nos apoios em kgf e L em m:

$V = (q \cdot L) / 2$

Tensão de cisalhamento – máxima nos apoios em kgf/cm<sup>2</sup>, b e h em cm:

$\tau = (3 \cdot V) / (2 \cdot b \cdot h)$

$\tau < T_{ADM}$

Os valores das tensões de bordo à flexão  $\sigma_B$  e de cisalhamento  $\tau$  em kgf/cm<sup>2</sup> são:

- A)  $110,39 < \sigma_{ADM}$  e  $1,47 < T_{ADM}$  - seção corretamente dimensionada.
- B)  $233,45 > \sigma_{ADM}$  e  $3,43 < T_{ADM}$  - seção precisa ser redimensionada.
- C)  $210,69 < \sigma_{ADM}$  e  $2,67 < T_{ADM}$  - seção corretamente dimensionada.
- D)  $330,12 > \sigma_{ADM}$  e  $13,22 > T_{ADM}$  - seção precisa ser redimensionada.

**38.** O projeto e dimensionamento de instalações prediais de esgoto sanitário deve atender às exigências e recomendações para uma conveniente execução, ensaio e manutenção dos sistemas prediais, de modo a atenderem aos requisitos mínimos quanto à higiene, segurança e conforto dos usuários, tendo em vista a qualidade destes sistemas. Considerando os requisitos gerais para o desenvolvimento de um projeto de instalações prediais de esgoto sanitário, atente às seguintes afirmações:

- I. Todos os trechos horizontais previstos no sistema de coleta e transporte de esgoto sanitário devem possibilitar o escoamento dos efluentes por gravidade, devendo, para isso, apresentar uma declividade constante.
- II. Recomenda-se a declividade mínima de 1% para tubulações com diâmetro nominal igual ou inferior a 75 mm.
- III. Recomenda-se a declividade mínima de 0,5% para tubulações com diâmetro nominal igual ou inferior a 100 mm.
- IV. É vedada a ligação de ramal de descarga ou ramal de esgoto, através de inspeção existente em joelho ou curva, ao ramal de descarga de bacia sanitária
- V. Os tubos de queda devem, sempre que possível, ser instalados em um único alinhamento. Quando necessários, os desvios devem ser feitos com peças formando ângulo central igual ou inferior a 90°, de preferência com curvas de raio longo ou duas curvas de 45°.
- VI. O coletor predial e os subcoletores devem ser de preferência retilíneos. Quando necessário, os desvios devem ser feitos com peças com ângulo central igual ou inferior a 45°, acompanhados de elementos que permitam a inspeção.

Está correto o que se diz somente em

- A) II, III e VI.
- B) I, IV, V e VI.
- C) I, II e IV.
- D) III e V.

**39.** Conforme o tipo de obra, pode haver variações significativas nas instalações de canteiro, visto existir uma imensa diversidade na área da construção civil. Deste modo, a padronização deve ser vista como uma estratégia a ser considerada. Dentre os principais critérios para determinar os processos a serem padronizados na construção de edifícios devem estar a sua importância em termos de custo e o grau de repetição. A padronização das instalações de canteiro é fortemente justificada e recomendada pelo segundo critério (repetição), pois qualquer obra,

independentemente do porte ou tecnologia, necessita de tais instalações. Relacione corretamente as diferentes instalações padronizadas encontradas em um canteiro de obras com sua caracterização, numerando a Coluna II de acordo com a Coluna I.

Coluna I	Coluna II
1. Acesso à obra	( ) guarita do vigia, escritório e almoxarifado
2. Áreas de vivência	
3. Segurança na obra	( ) escadas de mão, poços de elevadores e andaimes suspensos
4. Armazenamento de materiais	
5. Movimentação de materiais	( ) cimentos, agregados, blocos e aço
6. Áreas de apoio	( ) refeitório, vestiário e instalações sanitárias
	( ) produção de argamassas e concretos
	( ) tapumes, portão para pessoas e veículos

A sequência correta, de cima para baixo, é:

- A) 5, 2, 3, 1, 4, 6.
- B) 2, 1, 4, 5, 6, 3.
- C) 3, 2, 1, 4, 6, 5.
- D) 6, 3, 4, 2, 5, 1.

**40.** O projeto e dimensionamento de instalações prediais de água fria devem atender a exigências e recomendações que respeitem os princípios do bom desempenho e garantia de potabilidade da água. Os critérios e recomendações estabelecidos na NBR 5626/98 e suas atualizações devem ser observados pelos projetistas, assim como pelos construtores, instaladores, fabricantes de componentes, concessionárias e pelos próprios usuários. Em relação às vazões de projeto nos pontos de utilização em função do aparelho sanitário e da peça de utilização, assinale a opção correta.

- A) Bacia sanitária com válvula de descarga —  $Q = 0,17$  L/s.
- B) Bebedouro com registro de pressão —  $Q = 0,10$  L/s.
- C) Lavatório com torneira ou misturador (água fria) —  $Q = 0,45$  L/s.
- D) Chuveiro elétrico com registro de pressão —  $Q = 0,87$  L/s.

**41.** O Plano de Gerenciamento de Resíduos da Construção Civil (PGRCC) é um documento técnico que identifica a quantidade de geração de cada tipo de resíduo proveniente de construções, reformas, reparos, demolições de obras civis e da preparação e escavação de terrenos. Tem como objetivo estabelecer os procedimentos necessários para o manejo e destinação ambientalmente adequados de resíduos, comumente chamados de entulhos de obras. O PGRCC indica a destinação conforme a classificação de resíduos definida pela Resolução CONAMA Nº 307/2002 e alterações, como a Resolução Nº 469/2015. Segundo aquela resolução, a segregação dos resíduos de construção civil deve ser feita na própria obra sob responsabilidade do gerador, que deve garantir o adequado manejo nas etapas de geração, acondicionamento, transporte, transbordo, tratamento, reciclagem, destinação e disposição final. Considerando as definições adotadas no Artigo 2º da Resolução Nº 307 do CONAMA, atente para as definições apresentadas a seguir, e assinale com **C** as que estiverem corretas e com **I**, as incorretas.

- ( ) Gerenciamento de resíduos é o sistema de gestão que visa reduzir, reutilizar ou reciclar resíduos, incluindo planejamento, responsabilidades, práticas, procedimentos e recursos para desenvolver e implementar as ações necessárias ao cumprimento das etapas previstas em programas e planos.
- ( ) Reutilização é o processo de reaproveitamento de um resíduo, após ter sido submetido à transformação.
- ( ) Reciclagem é o processo de reaplicação de um resíduo, sem transformação do mesmo.
- ( ) Beneficiamento é o ato de submeter um resíduo às operações e/ou processos que tenham por objetivo dotá-los de condições que permitam que sejam utilizados como matéria-prima ou produto.
- ( ) Aterros de resíduos da construção civil são áreas destinadas ao beneficiamento ou à disposição final de resíduos.
- ( ) Áreas de destinação de resíduos são áreas onde serão empregadas técnicas de disposição de resíduos da construção civil Classe "A" no solo, visando à preservação de materiais segregados de forma a possibilitar seu uso futuro e/ou futura utilização da área, utilizando princípios de engenharia para confiná-los ao menor volume possível, sem causar danos à saúde pública e ao meio ambiente.

A sequência correta, de cima para baixo, é:

- A) I, C, C, C, C, C.
- B) I, C, C, C, C, I.
- C) C, I, I, I, I, C.
- D) C, I, I, C, I, I.

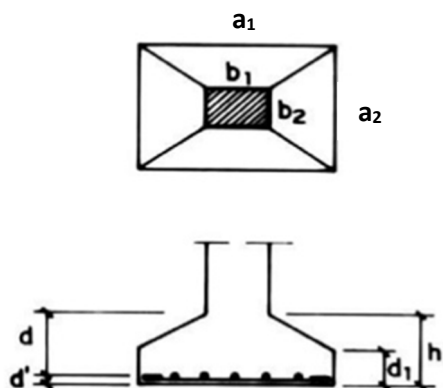
**42.** A NR 10, Norma Regulamentadora do Ministério do Trabalho, estabelece os requisitos e condições mínimas objetivando a implementação de medidas de controle e sistemas preventivos, de forma a garantir a segurança e a saúde dos trabalhadores que, direta ou indiretamente, interajam em instalações elétricas e serviços com eletricidade. No que diz respeito às medidas de proteção, individuais ou coletivas, estabelecidas na NR 10, nos seus itens 10.2.8 e 10.2.9, é correto afirmar que

- A) as vestimentas de trabalho devem ser adequadas às atividades, devendo contemplar a resistividade, inflamabilidade e influências térmicas.
- B) as medidas de proteção coletiva compreendem, prioritariamente, o aterramento elétrico, e na sua impossibilidade, o emprego de tensão de segurança.
- C) é vedado o uso de adornos pessoais nos trabalhos com instalações elétricas ou em suas proximidades.
- D) em todos os serviços executados em instalações elétricas devem ser previstas e adotadas, prioritariamente, medidas de proteção individual aplicáveis, de forma a garantir a segurança e a saúde dos trabalhadores.

**43.** Ainda sobre a NR 10, no que concerne à segurança em projetos de instalações elétricas, assinale a opção que **NÃO** corresponde ao estabelecido no item 10.3 dessa Norma Regulamentadora.

- A) O projeto elétrico, na medida do possível, deve prever a instalação de dispositivo de aterramento de ação simultânea que permita somente a reenergização parcial do circuito em operação.
- B) O projeto de instalações elétricas deve considerar o espaço seguro, quanto ao dimensionamento e à localização de seus componentes e às influências externas, quando da operação e da realização de serviços de construção e manutenção.
- C) O projeto deve definir a configuração do esquema de aterramento, a obrigatoriedade ou não da interligação entre o condutor neutro e o de proteção e a conexão à terra das partes condutoras não destinadas à condução da eletricidade.
- D) É obrigatório que os projetos de instalações elétricas especifiquem dispositivos de desligamento de circuitos que possuam recursos para impedimento de reenergização, para sinalização de advertência com indicação da condição operativa.

**44.** Para a figura abaixo e os dados apresentados, calcule as dimensões de uma sapata ou fundação superficial e sua área de armadura, considerando a tensão admissível no solo de  $2,2 \text{ kgf/cm}^2$ .



**Dados:**

- Solo: areia;
- Tensão admissível no solo:  
 $\sigma_{ADM} = 2,2 \text{ kgf/cm}^2$
- Carga axial no pilar:  
 $P = 120.000,00 \text{ kgf}$
- Pilar:  
 $b_1 = 60,00 \text{ cm};$   
 $b_2 = 30,00 \text{ cm};$   
 $a_1 = 250 \text{ cm};$   
 $d_1 = 25,00 \text{ cm};$   
 $d' = 5,00 \text{ cm}.$

**Fórmulas:**

Área da base da sapata em  $\text{cm}^2$ :

$$A = P/\sigma_{ADM}$$

Lado menor da sapata em cm:

$$a_2 = A_B/a_1$$

Cálculo da altura em cm, considerando a sapata rígida:

$$h = (a_1 - b_1)/4 + 5$$

Altura útil da sapata em cm:

$$d = h - d'$$

Aço CA 50B:

$$f_{VD} = 4.348 \text{ kg/cm}^2;$$

Cálculo da Armadura em  $\text{cm}^2$ :

$$A_S = 1,4 * P * (a_1 - b_1) / 8 * f_{VD} * d$$

Os corretos valores de  $a_2$ , em cm;  $h$ , em cm;  $d$ , em cm; e  $A_S$ , em  $\text{cm}^2/\text{m}$  são, respectivamente,

- A) 359,16; 71,7; 67,8 e 22,41.
- B) 128,38; 42,3; 41,4 e 17,11.
- C) 336,12; 61,3; 54,4 e 20,14.
- D) 218,18; 52,5; 47,5 e 19,31.

**45.** Para as cidades de pequeno a médio porte, pode-se planejar e trabalhar o sistema de coleta e acondicionamento do lixo urbano em aterros sanitários construídos e mantidos pelo sistema de trincheiras ou valas. Considere uma cidade com população de 120.000 habitantes, e a construção de um aterro com vida útil de 10 anos, sendo a área favorável à utilização do método das trincheiras. De acordo com os dados apresentados, calcule o volume para uma vala típica trapezoidal de  $(3 \times 20 \times 42 \text{ m})$ , o volume total gerado durante a vida útil, a quantidade de valas, e o tamanho do terreno necessário à construção do aterro. Adicione ao valor da área,  $7.500 \text{ m}^2$  necessários à construção de vias de acesso e contorno, instalações, considerando um espaçamento de 10 m entre valas.

**Dados:**

- Número de habitantes:  $P = 120.000$
- Vala com seção transversal trapezoidal:
- Taludes laterais de 1:1;
- Lados superiores:
- $A = 42,00 \text{ m};$
- $a = 20,00 \text{ m};$
- Lados inferiores:
- $B = 36,00 \text{ m};$
- $b = 14,00 \text{ m};$
- Profundidade:
- $h = 3,00 \text{ m};$
- Massa de lixo gerada por dia/habitante:
- $m = 0,50 \text{ kg/hab.dia};$
- Densidade média do lixo compactado gerado por dia:  
 $\delta = 0,70 \text{ t/m}^3$

**Fórmulas:**

Área superior da vala em  $\text{m}^2$ :

$$A_S = A * a$$

Área inferior da vala em  $\text{m}^2$ :

$$A_I = B * b$$

Volume da vala em  $\text{m}^3$ :

$$V_{TRI} = (A_S + A_I) / 2 * h$$



Massa de lixo gerada por dia/habitante em toneladas:

$$M = m \cdot P$$

Volume de lixo compactado gerado por dia em m<sup>3</sup>:

$$V_D = M/\delta$$

Volume de lixo compactado gerado em 10 anos em m<sup>3</sup>:

$$V_{10} = 3.650 \cdot V_D$$

Quantidade necessária de valas:

$$N = V_{10}/V_{TRI}$$

Área útil do terreno para a construção das valas:

$$A_U = N \cdot A_S$$

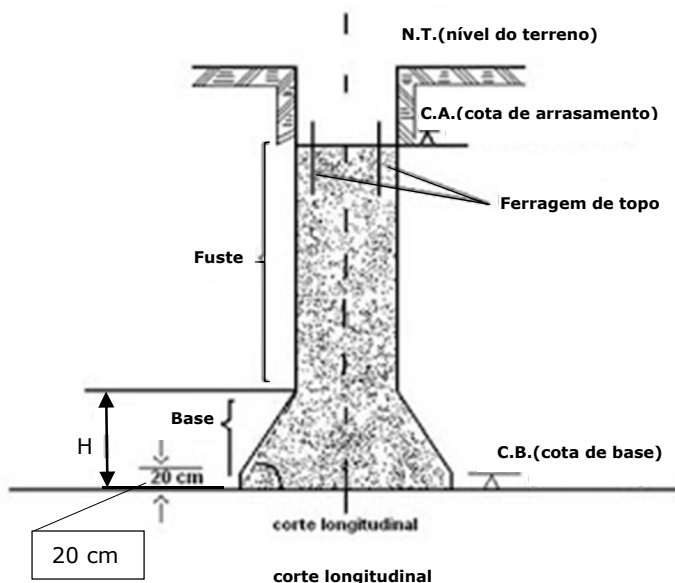
Área total do aterro sanitário:

$$A_T = A_U + 7.500$$

Considerando os dados acima descritos, assinale a opção que apresenta corretamente o volume de uma vala, o volume total de lixo compactado gerado em 10 anos, a quantidade de valas e a área total do terreno, necessários à construção do aterro sanitário.

- A)  $V_{TRI} = 5.064 \text{ m}^3$ ;  $V_{10} = 654.321,30 \text{ m}^3$ ;  
 $N = 192,11$ ;  $A_T = 197.222,10 \text{ m}^2$ .
- B)  $V_{TRI} = 2.016 \text{ m}^3$ ;  $V_{10} = 312.841,50 \text{ m}^3$ ;  
 $N = 115,17$ ;  $A_T = 137.842,80 \text{ m}^2$ .
- C)  $V_{TRI} = 4.318 \text{ m}^3$ ;  $V_{10} = 554.581,20 \text{ m}^3$ ;  
 $N = 186,27$ ;  $A_T = 166.144,98 \text{ m}^2$ .
- D)  $V_{TRI} = 3.154 \text{ m}^3$ ;  $V_{10} = 411.243,40 \text{ m}^3$ ;  
 $N = 126,19$ ;  $A_T = 156.701,12 \text{ m}^2$ .

**46.** Atente para a ilustração a seguir que representa um tubulão do qual se deseja saber o volume de concreto para a execução de sua base circular em tronco de cone e fuste cilíndrico.



**Dados:**

- $F = 1,40 \text{ m}$ ;
- $B = 4,00 \text{ m}$ ;
- $\alpha = 60^\circ$ ;
- $\text{tg } \alpha = 1,73$ ;
- $h_0 = 0,20 \text{ m}$ ;
- $L = 18,00 \text{ m}$ ;
- $\pi = 3,14$ .

Onde:

F é o diâmetro do fuste;

B é o diâmetro da base alargada na cota de base C.B.;

$\alpha$  é o ângulo de espraio do concreto na base alargada;

$h_0$  é a altura do rodapé abaixo do tronco de cone;

L é o comprimento do fuste, entre a cota de arrasamento e a cota na parte superior da base.

**Fórmulas:**

$$H = (B-F)/2 \cdot \text{tg } \alpha$$

$$h_1 = H - h_0$$

$$r = F/2$$

$$R = B/2$$

$$V_1 = (\pi \cdot h_1)/3 \cdot (R^2 + r^2 + R \cdot r)$$

$$V_2 = \pi \cdot R^2 \cdot h_0$$

$$V_3 = (\pi \cdot F^2)/4 \cdot L$$

$$V_T = V_1 + V_2 + V_3$$

Onde:

H é a altura total da base alargada do tubulão;

$h_1$  é a altura do trecho em tronco de cone;

R é o raio maior da base em tronco de cone;

r é o raio do fuste e raio menor da base alargada;

$V_1$  é o volume em m<sup>3</sup> da base em tronco de cone;

$V_2$  é o volume em m<sup>3</sup> do rodapé;

$V_3$  é o volume em m<sup>3</sup> do fuste cilíndrico;

$V_T$  é o volume total em m<sup>3</sup> do tubulão.

Considerando a ilustração e os dados apresentados, é correto afirmar que o volume total ( $V_T$ ) do tubulão, em m<sup>3</sup>, é

- A) 29,64.  
 B) 19,23.  
 C) 38,45.  
 D) 42,74.

**47.** A elaboração de projeto hidráulico-sanitário de estações de tratamento de esgotos – ETEs – deve observar as condições específicas fixadas na NBR 12.209/2011. Assim, dentre os princípios do tratamento de esgotos, encontra-se o Tratamento da Fase Líquida, com a separação de sólidos por meios físicos. No que concerne às diversas fases no tratamento da fase líquida de esgotos, pode-se afirmar corretamente que

- A) o tempo de detenção hidráulica no decantador primário para a vazão média deve ser inferior a 12 horas e, para a vazão máxima, superior a 24 horas.
- B) a filtração biológica precede à remoção de sólidos grosseiros e areia à decantação primária ou outra unidade de remoção de sólidos em suspensão.
- C) o desarenador deve ser projetado para remoção mínima de 95% em massa das partículas com diâmetro igual ou superior a 0,2 mm (densidade de 2,65).
- D) na drenagem do líquido percolado, a declividade mínima dos drenos deve ser 0,01%, e a velocidade mínima nas canaletas efluentes deve ser de 0,30 m/s.

**48.** O projeto hidráulico-sanitário de redes coletoras de esgoto sanitário, funcionando em lâmina livre, é normatizado pela NBR 9649/86, que estabelece as condições e critérios para sua correta elaboração. Para o dimensionamento hidráulico e suas condições específicas, é correto afirmar que

- A) cada trecho deve ser verificado pelo critério de tensão trativa média de valor mínimo  $\sigma_t = 1,0\text{Pa}$ , calculada para vazão inicial ( $Q_I$ ), sendo que a declividade mínima deve ser  $I_0 \text{ mín.} = 0,0055 \cdot (Q_I^{-0,47})$  sendo  $I_0 \text{ mín.}$  em m/m e  $Q_I$  em l/s.
- B) inexistindo dados pesquisados e comprovados de vazão, com validade estatística, recomenda-se como o menor valor de 0,5 l/s em qualquer trecho.
- C) os diâmetros a empregar devem ser os previstos nas normas e especificações brasileiras relativas aos diversos materiais, o menor não sendo inferior a DN 75 mm.
- D) as lâminas d'água devem ser sempre calculadas admitindo o escoamento em regime turbulento e permanente, sendo o seu valor máximo, para vazão final ( $Q_f$ ), igual ou inferior a 50% do diâmetro do coletor.

**49.** Em um sistema público de abastecimento, a quantidade de água consumida varia em função do tempo, das condições climáticas, assim como dos hábitos da população. Durante o dia, a vazão fornecida por uma rede pública varia continuamente, a vazão supera o valor médio, atingindo valores máximos em torno do meio-dia. No período noturno, o consumo cai abaixo da média, apresentando valores mínimos nas primeiras horas da madrugada. Então, é necessário que se estabeleçam coeficientes que expressem a variação da vazão de consumo para o dimensionamento das diversas unidades de um sistema público de abastecimento de água. Com base nos dados apresentados abaixo, calcule a estimativa da vazão média de consumo diário, a máxima vazão diária, a máxima e a mínima vazão horária, visando ao abastecimento de uma cidade cuja população é de 250.000 habitantes.

Coeficientes:

$K_1$  - Máxima vazão diária: exprime a relação entre a maior vazão diária verificada no ano e a vazão média diária no ano;

$K_2$  - Máxima vazão horária: exprime a relação entre a maior vazão observada em um dia e a vazão média horária no mesmo dia;

$K_3$  - Mínima vazão horária: exprime a relação entre a vazão mínima e a vazão média anual;

**Dados:**

- População de projeto:  
 $P = 250.000$  habitantes
- Consumo per capita:  
 $q = 120$  l/dia.habitante

Coeficientes:

$K_1 = 1,2$ ;

$K_2 = 1,5$ ;

$K_3 = 0,5$ .

**Fórmulas:**

Vazão média diária em l/s:  $Q_M = (P \cdot q) / 86.400$

Vazão máxima diária em l/s:  $Q_{D\text{MAX}} = K_1 \cdot Q_M$

Vazão máxima horária em l/s:  $Q_{H\text{MAX}} = K_1 \cdot K_2 \cdot Q_M$

Vazão mínima horária em l/s:  $Q_{H\text{MIN}} = K_3 \cdot Q_M$

Considerando os dados apresentados, assinale a opção que corresponde aos valores corretos de  $Q_M$ ,  $Q_{D\text{MAX}}$ ,  $Q_{H\text{MAX}}$  e  $Q_{H\text{MIN}}$ , em l/s.

- A) 287,15; 366,12; 574,41 e 156,69.
- B) 243,23; 301,13; 525,12 e 144,44.
- C) 189,65; 296,55; 489,76 e 125,36.
- D) 347,22; 416,66; 624,99 e 173,61.

**50.** A seção 18.4.2 da NBR6118 e suas atualizações dispõe sobre as armaduras longitudinais de pilares cuja maior dimensão da seção transversal não exceda cinco vezes a menor dimensão, e não são válidas para as regiões especiais, que são as regiões dos elementos estruturais em que, na análise de seu comportamento estrutural, não seja aplicável a hipótese das seções planas, ou seja, quando se apresentar na estrutura uma distribuição não linear de deformações específicas. Atente ao que se diz a seguir sobre o diâmetro mínimo e taxa de armaduras longitudinais, e sua distribuição na seção transversal em pilares, e assinale com **V** o que for verdadeiro e com **F** o que for falso.

- ( ) Em seções poligonais, deve existir pelo menos uma barra em cada vértice; em seções circulares, no mínimo seis barras distribuídas ao longo do perímetro.
- ( ) O espaçamento mínimo livre entre as faces das barras longitudinais, medido no plano da seção transversal, fora da região de emendas, deve ser igual ou superior a 20 mm.
- ( ) O espaçamento mínimo livre entre as faces das barras longitudinais, medido no plano da seção transversal, fora da região de emendas, deve ser igual ou superior a 2,0 vezes a dimensão máxima característica do agregado graúdo.
- ( ) O espaçamento mínimo livre entre as faces das barras longitudinais, medido no plano da seção transversal para feixes de barras, deve considerar o diâmetro do feixe:  
$$\varphi_n = 2 \sqrt{(\varphi * n)}$$
- ( ) Quando estiver previsto no plano de concretagem o adensamento através de abertura lateral na face da forma, o espaçamento das armaduras deve ser suficiente para permitir a passagem de 2,0 vezes o diâmetro do vibrador.
- ( ) O espaçamento máximo entre eixos das barras, ou de centros de feixes de barras, deve ser menor ou igual a duas vezes a menor dimensão da seção no trecho considerado, sem exceder 400 mm.

A sequência correta, de cima para baixo, é:

- A) F, V, V, F, V, V.
- B) V, V, F, F, F, V.
- C) V, F, V, V, F, F.
- D) F, F, F, V, V, F.

**51.** Dentre os principais aglomerantes, todos os tipos de Cimento Portland são adequados a todos os tipos de estruturas e aplicações. Entretanto, existem alguns cimentos específicos e recomendáveis a

determinados usos. As principais vantagens na utilização de alguns tipos de cimento se refere à maior estabilidade, durabilidade, impermeabilidade, menor calor de hidratação, maior resistência ao ataque por sulfatos, maior resistência à compressão, assim como tração e flexão em idades mais avançadas. Desta forma, são recomendáveis a obras de concreto-massa, como barragens, peças de grandes dimensões, fundações de máquinas e pilares, obras em contato com ambientes agressivos por sulfatos e terrenos salinos, tubos e canaletas para condução de líquidos agressivos, esgotos ou efluentes industriais, concretos com agregados reativos, visto que esses cimentos concorrem para minimizar os efeitos expansivos da reação álcali-agregado. Também são aplicáveis em pilares de pontes ou obras submersas em contato com águas correntes puras, obras em zonas costeiras ou em água do mar, pavimentação de estradas e pistas de aeroportos, entre outras. Os tipos de cimento que são mais apropriados a esses critérios são os seguintes:

- A) CP II – E e CP II – Z.
- B) CP I e CP III – F.
- C) CP II – Z e CP II – F.
- D) CP III e CP IV.

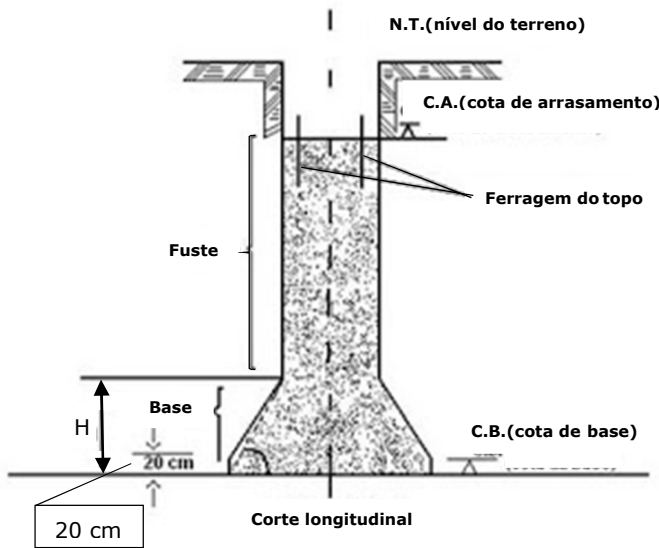
**52.** Considerando os conceitos fundamentais e princípios gerais de uma análise estrutural preconizados no item 14 da NBR 6118/2014, atente ao que se diz a seguir e assinale com **V** o que for verdadeiro e com **F** o que for falso.

- ( ) O objetivo da análise estrutural é determinar os efeitos das ações em uma estrutura, com a finalidade de efetuar verificações dos estados – limites últimos e de serviço.
- ( ) A análise estrutural permite estabelecer as distribuições de esforços externos, tensões, deformações e deslocamentos somente em uma parte da estrutura.
- ( ) A análise estrutural deve ser feita a partir de um modelo estrutural adequado ao objetivo da análise. Em um projeto somente um modelo pode ser utilizado para realizar as verificações previstas nesta norma.
- ( ) O modelo deve representar a geometria dos elementos estruturais, os carregamentos atuantes, as condições de contorno, as características e respostas dos materiais, sempre em função do objetivo específico da análise.

A sequência correta, de cima para baixo, é:

- A) F, V, V, F.
- B) V, F, F, V.
- C) V, F, F, F.
- D) F, V, V, V.

**53.** Os tubulões são elementos estruturais de fundação profunda, construídos, concretando-se um poço (com ou sem revestimento), dotado de uma base alargada. Dividem-se em dois tipos básicos: a céu aberto, em geral sem revestimento, e a ar comprimido, ou pneumático, cuja escavação é feita em câmara sob pressão. Considerando dimensionar-se um tubulão a céu aberto, revestido com a finalidade de apoiar o pilar de uma ponte, deve-se, a partir dos dados apresentados, calcular o diâmetro do fuste, o diâmetro e a altura da base, nas dimensões que atendam à carga aplicada.



**Dados:**

$\gamma_F = 1,4;$

$\gamma_C = 1,5;$

$P = 1.200,00 \text{ tf};$

$f_{CK} = 1.500,00 \text{ tf/m}^2;$

$\sigma_{ADM} = 60,00 \text{ tf/m}^2.$

Onde:

$\gamma_F$  é o coeficiente de majoração das ações e solicitações;

$\gamma_C$  é o coeficiente de minoração da resistência do concreto;

$P$  é a carga de serviço atuando sobre o tubulão;

$f_{CK}$  é a tensão característica do concreto-massa;

$\sigma_{ADM}$  é a tensão admissível de suporte sobre a camada competente do solo na cota de assentamento do tubulão.

**Fórmulas:**

$$F = \sqrt{(4 \cdot \gamma_F \cdot P) / (\pi \cdot 0,85 \cdot f_{CK} / \gamma_C)}$$

$$B = \sqrt{(4 \cdot P) / (\pi \cdot \sigma_{ADM})}$$

Considere  $\pi = 3,14.$

Onde:

$F$  é o diâmetro do fuste em metros;

$B$  é o diâmetro da base alargada em metros.

Então, é correto afirmar que os valores de  $F$  e  $B$  são, respectivamente,

A)  $\sqrt{(2,51)} = 1,58$  e  $\sqrt{(25,47)} = 5,04.$

B)  $\sqrt{(4,56)} = 2,13$  e  $\sqrt{(33,42)} = 5,78.$

C)  $\sqrt{(3,42)} = 1,84$  e  $\sqrt{(30,30)} = 5,50.$

D)  $\sqrt{(1,34)} = 1,15$  e  $\sqrt{(21,13)} = 4,59.$

**54.** Segundo a NBR 8419/1992 da ABNT e suas atualizações, o aterro sanitário é uma técnica de disposição de resíduos sólidos urbanos no solo, que visa minimizar os danos à saúde pública e os impactos sobre o meio ambiente. Esse método utiliza princípios de engenharia para confinar os resíduos sólidos à menor área e reduzi-los ao menor volume possível, recobrin-do-os com uma camada de terra na conclusão de cada trabalho, ou intervalos menores, se necessário. Nos procedimentos de manutenção dos aterros sanitários, existem alguns itens que devem receber especial atenção das Administrações Municipais. Considerando essa atenção especial, atente para os seguintes itens:

- I. cobertura final das plataformas;
- II. impermeabilização de bases e laterais;
- III. coleta, drenagem e recirculação de líquidos percolados (chorume);
- IV. drenagem superficial de águas pluviais;
- V. coleta, drenagem e tratamento dos gases;
- VI. tratamento de líquidos percolados;
- VII. segurança e isolamento da área.

São itens que devem receber atenção especial das Administrações Municipais, quanto aos procedimentos de manutenção dos aterros sanitários, os que constam em

- A) I, II, e VI apenas.
- B) V e VII apenas.
- C) I, II, III, IV, V, VI e VII.
- D) III e VI apenas.

**55.** A recuperação estrutural do concreto armado consiste no tratamento de áreas que apresentam manifestações patológicas. Sua finalidade é restabelecer as condições de uso e prolongar a vida útil das estruturas. A corrosão das armaduras ocorre de fora para dentro devido a ações externas à estrutura, que são agravadas com o aumento das fissuras do concreto. Como consequência do processo corrosivo, tem-se a perda de aderência entre o aço e o concreto, afetando a capacidade de resposta estrutural às solicitações. Ademais, a expansão da armadura faz com que haja a desagregação da camada de concreto e a necessidade de recuperação estrutural. Assinale a opção que corresponde à sequência correta das diferentes etapas do processo de uma recuperação estrutural.

- A) Delimitação da área de corte, limpeza da superfície, remoção do concreto degradado, limpeza/substituição de armaduras, proteção das armaduras, recomposição da seção com argamassa polimérica ou graute, aplicação da ponte de aderência, acabamento da superfície e proteção superficial.
- B) Limpeza da superfície, delimitação da área de corte, remoção do concreto degradado, limpeza/substituição de armaduras, proteção das armaduras, aplicação da ponte de aderência, recomposição da seção com argamassa polimérica ou graute, acabamento da superfície e proteção superficial.
- C) Remoção do concreto degradado, limpeza da superfície, delimitação da área de corte, limpeza/substituição de armaduras, proteção das armaduras, recomposição da seção com argamassa polimérica ou graute, aplicação da ponte de aderência, acabamento da superfície e proteção superficial.
- D) Delimitação da área de corte, limpeza/substituição das armaduras, limpeza da superfície, remoção do concreto degradado, proteção das armaduras, aplicação da ponte de aderência, recomposição da seção com argamassa polimérica ou graute, proteção superficial e acabamento da superfície.

**56.** Os agregados para o concreto massa devem ser compostos por grãos de minerais duros, compactos, estáveis, duráveis e limpos. Não devem conter substâncias de natureza e em quantidade que possam afetar a hidratação, o endurecimento do cimento, a proteção da armadura contra a corrosão, a durabilidade, ou o aspecto visual externo do concreto. A NBR 7211/2009 estabelece os limites máximos em porcentagem da quantidade de substâncias nocivas em relação à massa do material do agregado miúdo. Assim, assinale a opção cuja porcentagem de substância nociva apresentada está de acordo com o valor estabelecido nessa norma.

- A) Torrões de argilas e materiais friáveis – 6,0%.
- B) Materiais carbonosos para concreto aparente – 2,5%.
- C) Material fino que passa na peneira 75 $\mu$ m, pulverulento – concretos protegidos do desgaste superficial – 15,0%.
- D) Materiais carbonosos para concreto não aparente – 1,0%.

**57.** Considerando a NR 18 e suas atualizações, que estabelece diretrizes de ordem administrativa, de planejamento e de organização, que objetivam a implementação de medidas de controle e sistemas preventivos de segurança nos processos, nas condições e no meio ambiente de trabalho na Indústria da Construção, em seu item 18.4.1.3, é correto afirmar que as instalações móveis, inclusive contêineres, serão aceitas em áreas de vivência de canteiro de obras e frentes de trabalho, desde que, cada módulo

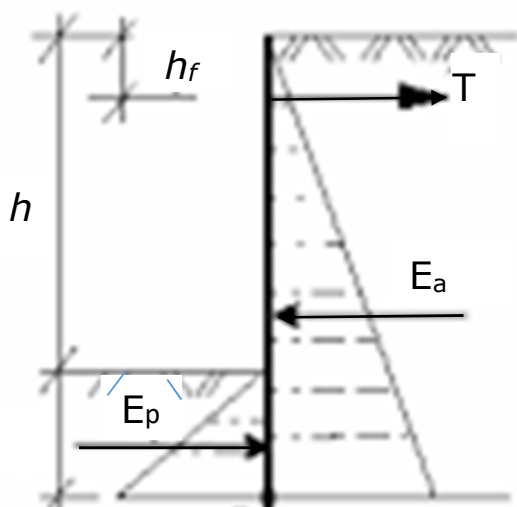
- A) possua área de ventilação artificial, efetiva, de no mínimo 5% (cinco por cento) da área do piso, composta, pelo menos, de uma abertura adequadamente disposta para permitir eficaz ventilação interna.
- B) possua proteção contra riscos de choque elétrico por contatos indiretos, além do aterramento elétrico.
- C) garanta condições de eficiente iluminação natural.
- D) possua pé direito mínimo de 2,10 m (dois metros e dez centímetros).

**58.** Os solos, em sua fase sólida, contêm partículas de diferentes tamanhos em proporções as mais variadas. A determinação do tamanho das partículas e suas respectivas porcentagens de ocorrência permitem obter a função distribuição de partículas do solo, denominada distribuição granulométrica. As partículas de um solo, grosso ou fino, não são esféricas, mas se usa sempre a expressão diâmetro equivalente da partícula, quando se faz referência ao seu tamanho. Para os materiais granulares ou fração grossa do solo, o diâmetro equivalente será igual ao diâmetro da menor esfera que circunscreve a partícula, enquanto para a fração fina, este diâmetro é o calculado através da lei de Stokes.

Assinale a opção que apresenta corretamente a classificação do tipo de solo com o respectivo diâmetro de sua partícula.

- A) areia fina — 0,03 mm
- B) argila — 0,06 mm
- C) areia grossa — 0,3 mm
- D) silte — 0,004 mm

**59.** As contenções em cortinas de estacas pranchas ou escavadas, do tipo raiz ou hélice contínua, são utilizadas quando se necessita conter um maciço em uma escavação provisória, para a execução de passagem em subnível de túneis ou subsolos de edificações que, em muitos casos, recebem um sistema de atirantamento que aumenta sua capacidade para resistir aos esforços causados pelos empuxos ativos e sobrecargas sobre o terreno. Considerando a cortina ilustrada na figura abaixo como atirantada e totalmente engastada no solo, e os dados apresentados, calcule o valor da força  $T$ , e o comprimento  $f$  total do fuste, que deve atuar no tirante para manter o sistema em equilíbrio.



**Dados:**

- Solo: Areia;
- $\gamma = 18 \text{ kN/m}^3$ ;
- $\phi = 30^\circ$ ;
- $K_{AH} = 0,28$ ;
- $K_{PH} = 5,74$ ;
- $K_{RH} = K_{PH} - K_{AH}$ ;
- $Z = \gamma * K_{RH}$ ;
- Cortina:
  - $h = 4,00 \text{ m}$ ;
  - $h_f = 1,00 \text{ m}$ ;
  - $h_A = 3,00 \text{ m}$ ;
  - $\xi = 0,4$ ;
  - $e_{AH} = 20,16 \text{ kN/m}$ .
- $e_{AH}$  é a pressão no nível do fundo da escavação causada pelo empuxo ativo.

**Fórmulas:**

- $u = e_{AH}/Z$ ;
- $u \text{ (m)}$  é o ponto de ordenada nula do empuxo ativo abaixo da linha de fundo da escavação;
- $L = h_A + u$ ;
- $L \text{ (m)}$  é o comprimento do trecho abaixo do tirante somado à ordenada nula do empuxo ativo;
- $X = \xi * L$ ;
- $X \text{ (m)}$  é o comprimento inicial da ficha;
- $f = u + 1,20 * X$ ;
- $f \text{ (m)}$  é o comprimento total da ficha, com 20% de acréscimo para o engastamento total no solo.

Tabela de valores dos empuxos ativos:

Nº	P	a	$\Sigma(a)$	$a^3$	$P * \Sigma(a)$
-	(kN/m)	(m)	(m)	(m³)	(kN.m³/m)
1	2,52	0,33	- 0,33	-	- 0,83
T	-	-	-	-	-
2	7,57	0,57	0,57	0,185	4,31
3	12,61	0,96	1,53	3,58	19,29
4	17,64	0,99	2,52	16,00	44,45
5	2,01	0,55	3,07	28,93	6,17
<b>TOTAL</b>	<b>42,35</b>	-	-	-	<b>73,92</b>

Cálculo da Força de Ancoragem no tirante T:

$$T = \Sigma P - 1/(L + X) * (P * \Sigma(a)_{TOTAL}) - Z * X^3 / 6 * (L + X)$$

Os valores de  $f$  em metros e  $T$  em kN/m são, respectivamente,

- A) 1,73 e 18,19.
- B) 1,82 e 23,14.
- C) 2,21 e 24,42.
- D) 1,12 e 13,86.

**60.** Considerando as disposições construtivas para projetos de redes coletoras de esgotamento sanitário, conforme preconizado pela NBR 9649/86, atente ao que se diz a seguir, e assinale com **V** o que for verdadeiro e com **F** o que for falso.

- ( ) As caixas de passagem (CP) nunca podem ser substituídas por conexões nas mudanças de direção e declividade, mesmo quando as deflexões coincidem com as dessas peças.
- ( ) Devem ser construídos poços de visita (PV) em todos os pontos singulares da rede coletora, tais como no início de coletores, nas mudanças de direção, de declividade, de diâmetro e de material, na reunião de coletores e onde há degraus.
- ( ) As posições das caixas de passagem (CP) e das conexões utilizadas devem ser obrigatoriamente cadastradas.

- ( ) Tubo de queda deve ser colocado quando o coletor afluyente apresentar degrau com altura maior ou igual a 2,50 m.
- ( ) As dimensões dos poços de visita (PV) devem se ater aos seguintes limites: tampão – diâmetro mínimo de 0,40 m; câmara – dimensão mínima em planta de 0,60 m.

A sequência correta, de cima para baixo, é:

- A) V, F, V, V, F.
- B) F, V, F, V, V.
- C) F, V, V, F, F.
- D) V, F, F, F, V.