
	<p style="text-align: center;"> <b>Prefeitura Municipal de Sobral</b>  <b>Secretaria da Ouvidoria, Gestão e Transparência – SEGET</b>  <b>Fundação Universidade Estadual do Ceará – FUNECE</b>  <b>Comissão Executiva do Vestibular – CEV/UECE</b> </p> <p style="text-align: center;"> <b>Concurso Público de Provas e Títulos e de Provas para Provimento de Cargos Efetivos com Lotação na Secretaria do Trabalho e Desenvolvimento Econômico e no Serviço Autônomo de Água e Esgoto do Município de Sobral e Formação de Cadastro de Reserva</b>  <b>Edital Nº 01/2019 – SEGET/PMS, 18 de setembro de 2019</b> </p>	
--	---	---

# PROVA OBJETIVA PARA O CARGO DE ANALISTA DE SANEAMENTO ENGENHARIA MECÂNICA CÓDIGO 07

**DATA DA APLICAÇÃO: 01 DE DEZEMBRO DE 2019**  
**DURAÇÃO: 4 HORAS**  
**INÍCIO: 9 HORAS TÉRMINO: 13 HORAS**

Nome: _____	Data de Nascimento: _____
Nome de sua mãe: _____	
Assinatura: _____	Sala Nº _____

Após receber sua **folha de respostas**, copie, nos locais apropriados, uma vez com **letra cursiva** e outra, com **letra de forma**, a seguinte frase:

*Fala proveitosa valoriza o tempo.*

## ATENÇÃO!

**Este Caderno de Prova contém:**

- Língua Portuguesa – 10 questões;
- Conhecimentos Gerais – 10 questões;
- Conhecimentos Específicos – 40 questões.

### NÚMERO DO GABARITO

Marque, no local indicado na folha de respostas, o número 2, que é o número do gabarito deste caderno de prova. Essa informação também se encontra no rodapé de cada página.

**Ao sair definitivamente da sala, o candidato deverá assinar a folha de presença e entregar ao fiscal de mesa:**

- a FOLHA DE RESPOSTAS preenchida e assinada;
- o CADERNO DE PROVA.

### IMPORTANTE!

- SERÁ ATRIBUÍDA NOTA ZERO, NA PROVA, AO CANDIDATO QUE NÃO ENTREGAR SUA FOLHA DE RESPOSTAS.
- OUTRAS INFORMAÇÕES PARA A REALIZAÇÃO DA PROVA ENCONTRAM-SE NO VERSO DESTA PÁGINA.

## LEIA COM ATENÇÃO!

### INSTRUÇÕES PARA A REALIZAÇÃO DA PROVA

1. O candidato deverá verificar se seu caderno de prova, com 60 questões, está completo ou se há falhas ou imperfeições gráficas que causem qualquer dúvida. A CEV poderá não aceitar reclamações após 30 minutos do início da prova.
2. O candidato deverá preencher os campos em branco da capa da prova, com as devidas informações.
3. A folha de respostas será o único documento válido para a correção da prova. Ao recebê-la, o candidato deverá verificar se seu nome e número de inscrição estão corretos. Se houver discrepância, deverá comunicar imediatamente ao fiscal de sala.
4. A folha de respostas não deverá ser amassada nem dobrada, para que não seja rejeitada pela leitora óptica.
5. Após receber a folha de respostas, o candidato deverá ler as instruções nela contidas e seguir as seguintes rotinas:
  - a. copiar, no local indicado, duas vezes, uma vez com **letra cursiva** e outra, com **letra de forma**, a frase que consta na capa do caderno de prova;
  - b. marcar, na folha de respostas, pintando completamente, com caneta transparente de tinta azul ou preta, o interior do círculo correspondente ao número do gabarito que consta no caderno de prova;
  - c. assinar a folha de respostas 2 (duas) vezes.
6. As respostas deverão ser marcadas, na folha de respostas, seguindo as mesmas instruções da marcação do número do gabarito (item **5 b**), indicando a letra da alternativa de sua opção. É vedado o uso de qualquer outro material para marcação das respostas. Será anulada a resposta que contiver emenda ou rasura, apresentar mais de uma alternativa assinalada por questão, ou, ainda, aquela que, devido à marcação, não for identificada pela leitura eletrônica, uma vez que a correção da prova se dá por meio eletrônico.
7. O preenchimento de todos os campos da folha de respostas da Prova Objetiva será da inteira responsabilidade do candidato. Não haverá substituição da folha de respostas por erro do candidato.
8. Será eliminado do Concurso Público de Provas e Títulos da Prefeitura Municipal de Sobral o candidato que se enquadrar, dentre outras, em pelo menos uma das condições seguintes:
  - a. não marcar, na folha de respostas, o número do gabarito de seu caderno de prova, desde que não seja possível a identificação de tal número;
  - b. não assinar a folha de respostas;
  - c. marcar, na folha de respostas, mais de um número de gabarito, desde que não seja possível a identificação do número correto do gabarito do caderno de prova;
  - d. fizer, na folha de respostas, no espaço destinado à marcação do número do gabarito de seu caderno de prova, emendas, rasuras, marcação que impossibilite a leitura eletrônica, ou fizer sinais gráficos ou qualquer outra marcação que não seja a exclusiva indicação do número do gabarito de seu caderno de prova.
9. Para garantia da segurança, é proibido ao candidato copiar o gabarito em papel, na sua roupa ou em qualquer parte de seu corpo. No entanto, **o gabarito oficial preliminar e o enunciado das questões da prova** estarão disponíveis na página da CEV/UECE ([www.uece.br](http://www.uece.br)), a partir das 14 horas do dia 02 de dezembro de 2019 e a **imagem completa de sua folha de respostas** estará disponível a partir das 17 horas do dia 11 de dezembro de 2019.
10. Qualquer forma de comunicação entre candidatos implicará a sua eliminação do Concurso Público de Provas e Títulos da Prefeitura Municipal de Sobral.
11. Por medida de segurança, não será permitido ao candidato, durante a realização da prova, portar, dentro da sala de prova, nos corredores ou nos banheiros: armas, aparelhos eletrônicos, gravata, chaves, chaveiro, controle de alarme de veículos, óculos (excetuando-se os de grau), caneta (excetuando-se aquela fabricada em material transparente, de tinta de cor azul ou preta), lápis, lapiseira, borracha, corretivo e objetos de qualquer natureza (moedas, clips, grampos, cartões magnéticos, carteira de cédulas, lenços, papéis, anotações, panfletos, lanches, etc.) que estejam nos bolsos de suas vestimentas, pois estes deverão estar vazios durante a prova. Todos esses itens serão acomodados em embalagem porta-objetos, disponibilizada pelo fiscal de sala, e colocados debaixo da carteira do candidato, somente podendo ser de lá retirados após a devolução da prova ao fiscal, quando o candidato sair da sala em definitivo.
12. Bolsas, livros, jornais, impressos em geral ou qualquer outro tipo de publicação, bonés, chapéus, lenços de cabelo, bandanas ou outros objetos que não permitam a perfeita visualização da região auricular deverão ser apenas colocados debaixo da carteira do candidato.
13. Na parte superior da carteira ficará somente a caneta transparente, o documento de identidade, o caderno de prova e a folha de respostas.
14. Será permitido o uso de água para saciar a sede e de pequeno lanche, desde que acondicionados em vasilhame e embalagem transparentes, sem rótulo ou etiqueta, e fiquem acomodados debaixo da carteira do candidato, de onde somente poderão ser retirados com autorização do fiscal de sala. A inobservância de tais condições poderá acarretar a eliminação do candidato, de acordo com a alínea **g** do item **92** do Edital que rege o Certame.
15. Os três últimos candidatos deverão permanecer na sala de prova e somente poderão sair do recinto juntos, após a aposição em ata de suas respectivas assinaturas; estando nessa condição, o candidato que se recusar a permanecer na sala de prova, no aguardo dos demais candidatos, será eliminado do Concurso Público de Provas e Títulos da Prefeitura Municipal de Sobral, de acordo com a alínea **i** do item **92** Edital que rege o Certame.
16. O candidato, ao sair definitivamente da sala, deverá entregar a folha de respostas e o caderno de prova, assinar a lista de presença e receber seu documento de identidade, sendo sumariamente eliminado, caso não faça a entrega da folha de respostas.
17. Os recursos relativos à Prova Objetiva deverão ser interpostos de acordo com as instruções disponibilizadas no endereço eletrônico [www.uece.br/cev](http://www.uece.br/cev).

## LÍNGUA PORTUGUESA

### *Mulheres dizem não às armas e sabem o porquê*

#### **Decreto que facilita posse de armas pode elevar número de feminicídios no Brasil**

**Ana Carolina Pekny e Natália Pollachi**

1 Há uma estreita relação entre a presença  
2 de armas em residências e mortes de  
3 mulheres no Brasil. E a preocupação sobre o  
4 aumento dos casos de feminicídios cresce  
5 com o decreto que facilita a posse de armas,  
6 assinado pelo presidente Jair Bolsonaro. Em  
7 2017, a cada duas horas 44 mulheres foram  
8 agredidas fisicamente, 14 foram estupradas e  
9 uma foi morta, segundo o Anuário Brasileiro  
10 de Segurança Pública. Diante desse nível de  
11 violência, promotores do armamento civil têm  
12 usado a defesa da mulher como um de seus  
13 principais argumentos, algo profundamente  
14 problemático por vários motivos.

15 Em primeiro lugar, porque usurpa e distorce a  
16 voz feminina. Usurpa, pois, no Brasil este  
17 debate tem sido quase exclusivamente  
18 masculino. Quando o palanque é  
19 compartilhado, é para que mulheres  
20 referendam o discurso iniciado e concluído por  
21 homens. Distorce, porque nos utiliza como  
22 argumento para uma mudança que a maioria  
23 de nós não quer. Segundo pesquisa do  
24 Datafolha de dezembro de 2018, 61% da  
25 população em geral e 70% das mulheres  
26 são contra a flexibilização da posse de armas.

27 Em segundo lugar, porque se vale de duas  
28 narrativas deturpadas. De um lado, a  
29 narrativa de que homens precisam se armar  
30 para defender “suas” mulheres, colocando-as  
31 ao lado de suas propriedades e sob os  
32 desígnios de uma decisão alheia; de outro, a  
33 de que as mulheres precisariam se armar  
34 para se defenderem.

35 O discurso de que é necessário armar os  
36 “homens da família” para que se tornem  
37 defensores das mulheres ignora que o  
38 ambiente doméstico é um dos mais perigosos  
39 para esse grupo. Nele ocorreram duas a cada  
40 três das agressões contra mulheres e três a  
41 cada 10 das mortes violentas (40% delas,  
42 com armas de fogo) em 2016, segundo o  
43 Datasus. O mesmo levantamento mostra que  
44 metade das agressões em casa foram  
45 praticadas por pais, padrastos ou parceiros, e  
46 que a presença da arma escala as agressões,  
47 tornando-as rapidamente letais – 60% das  
48 violências contra mulheres praticadas com  
49 armas de fogo terminaram em morte, contra  
50 7% dos demais tipos de agressão.

51 Já a ideia de que mulheres precisam se armar  
52 para se defenderem ignora o peso do fator

53 surpresa, que faz com que apenas estar  
54 armada não implique em proteção. O uso da  
55 arma para autodefesa requer que ela esteja  
56 em local de alcance imediato e municada.  
57 Uma arma nessas condições poderia ser  
58 tomada e usada contra a vítima ou causar  
59 acidentes, especialmente em casas com  
60 crianças. Além disso, o uso da arma para  
61 defesa pessoal pressupõe treinamento  
62 constante, algo muito distante da realidade  
63 de quase toda a população.

64 Por fim, o argumento sugere que cabe às  
65 mulheres tentar garantir sua integridade,  
66 desviando-se da responsabilidade estatal de  
67 garantir sua segurança. Mais eficiente, lógico  
68 e seguro seria reforçar a conscientização da  
69 igualdade de direitos, o atendimento integral  
70 às vítimas, o investimento no monitoramento  
71 das medidas protetivas e na investigação e  
72 punição de agressores. A maioria de nós não  
73 quer ter que tentar se defender com uma  
74 arma em punho, muito menos nos tiroteios  
75 que se proliferarão com as duas partes  
76 armadas – lembrando que a compra de armas  
77 é sempre maior entre homens.

78 O aumento do número de armas em  
79 circulação, em casa ou na rua, expõe as  
80 mulheres a mais riscos. Bradar que mais  
81 armas evitarão sua vitimização é falacioso e  
82 não serve ao propósito de protegê-las, mas  
83 sim de abandoná-las à própria sorte. As  
84 mulheres dizem não a esse contrassenso.  
85 Ouçam-nos.

**Ana Carolina Pekny**, 33, é pesquisadora do Instituto Sou da Paz. **Natália Pollachi**, 29, é coordenadora de projetos do Instituto Sou da Paz.

Disponível em:

[https://brasil.elpais.com/brasil/2019/01/19/opinion/1547931975\\_861982.html](https://brasil.elpais.com/brasil/2019/01/19/opinion/1547931975_861982.html) Acesso em 03/10/2019.

**01.** Considerando o contexto de produção e circulação, é correto afirmar que o texto em estudo

- A) tem como enquadramento o contexto literário, explorando o universo das representações simbólicas, das visões metafóricas, ilustradas com dados de pesquisas.
- B) prevê, como destinatários, leitores interessados por decisões políticas, das quais decorrem muitos dos seus direitos sociais; além de os pressupor, como um grupo que detém certo grau de letramento.
- C) pertence ao domínio da literatura que costuma ser publicada em suportes do jornalismo e que supõe uma abordagem literária dos fatos do dia a dia.
- D) apresenta-se em uma linguagem típica da oralidade coloquial para adequar-se às exigências próprias do campo social discursivo do jornalismo formador de opinião.

**02.** Analisando o esquema de composição do texto, é correto afirmar que

- A) aborda, em seu conteúdo, uma questão de ordem político-social, alheia a circunstâncias da esfera pessoal das autoras, o que fica caracterizado pela omissão de marcas (verbais e pronominais) de primeira pessoa.
- B) expõe alguns dados de pesquisa visando a cumprir o caráter eminentemente explicativo do seu conteúdo, o que não compromete a orientação argumentativa que, no caso, prima pela isenção de opinião explícita.
- C) apresenta uma trama, com espaço definido (a casa da vítima), envolvendo agentes (homens, mulheres), um conflito (feminicídio) e desfecho (posicionamento das mulheres contra a posse de armas).
- D) predominam as características de um texto opinativo, pois as autoras expressam seus pontos de vista, apoiadas em argumentos consistentes, em relação à opinião das mulheres a respeito da posse de armas.

**03.** Em “Já a ideia de que mulheres precisam se armar para se defenderem...” (linhas 51-52), o uso do advérbio destacado indica

- A) substituição de palavra ou expressão.
- B) início da conclusão do texto.
- C) mudança de assunto.
- D) retomada referencial.

**04.** A respeito da última frase do texto “Ouçamos.” (linha 85), é correto afirmar que o

- A) tempo da ação verbal está no presente.
- B) destinatário da frase são as mulheres.
- C) verbo ouvir está no modo indicativo.
- D) pedido é formulado por homens e mulheres.

**05.** Há uma correta relação entre as palavras sublinhadas na frase e a significação em

- A) “... porque usurpa e distorce a voz feminina.” (linhas 15-16) = apropria-se legitimamente.
- B) “...nos tiroteios que se proliferarão com as duas partes armadas...” (linhas 74-76) = convergirão em, concentrarão em.
- C) “...mais armas evitarão sua vitimização é falacioso...” (linhas 80-81) = genuíno, legítimo.
- D) “... é para que mulheres referendem o discurso iniciado e concluído por homens.” (linhas 19-21) = endosseem, avalizem.

**06.** Em relação à colocação pronominal padrão, é correto afirmar que há um(a)

- A) mesóclise em “... a narrativa de que os homens precisam se armar para defender...” (linhas 28-30), pelo fato de o pronome átono se encontrar no meio de dois vocábulos tônicos.
- B) próclise em “...porque nos utiliza como argumento para uma mudança que a maioria de nós não quer.” (linhas 21-23), devido à conjunção anteceder o verbo.
- C) emprego proclítico ao gerúndio ligado por hífen em “... a presença da arma escala as agressões, tornando-as rapidamente letais...” (linhas 46-47).
- D) ênclise em “muito menos nos tiroteios que se proliferarão com as duas partes armadas...” (linhas 74-76), devido ao verbo estar no futuro do presente e antecedido de advérbio.

**07.** No que concerne às regras do uso ou não do hífen, assinale a opção em que todas as palavras estão grafadas corretamente.

- A) inter-relação — des-humano — antiaéreo
- B) bem-humorado — pára-quedas — autoestrada
- C) contra-harmônico — anti-higiênico — plurianual
- D) decreto-lei — norteamericano — lusobrasileiro

**08.** Em relação aos elementos sublinhados em “Em 2017, a cada duas horas 44 mulheres foram agredidas fisicamente, 14 foram estupradas e uma foi morta, segundo o Anuário Brasileiro de Segurança Pública...” (linhas 06-10), é correto afirmar que

- A) “duas” e “uma” são palavras classificadas como numerais.
- B) todos podem ser classificados como numerais.
- C) “duas” é um numeral substantivo.
- D) “segundo” é um numeral ordinal.

**09.** Assinale a opção que **CONTRARIA** as regras de concordância segundo a norma padrão.

- A) 30% do público assistiu à entrevista do presidente.
- B) Mais de um jornal fez alusão à notícia.
- C) Faz dez meses que o presidente decretou a flexibilização da posse de armas.
- D) Votou apenas as mulheres favoráveis ao pleito.

**10.** Por meio da estrutura da palavra, pode-se identificar a classe a que ela pertence. Há uma correta associação entre o sufixo destacado e a classificação na palavra

- A) igualdade [-dade] = adjetivo.
- B) rapidamente [-mente] = advérbio.
- C) preocupação [-ção] = verbo.
- D) falacioso [-oso] = substantivo.

## CONHECIMENTOS GERAIS

**11.** Desde 2007, segundo informações do INEP, os alunos da rede pública municipal de Sobral, tanto os do 5º ano, quanto os do 9º ano do ensino fundamental, têm atingido pontuação geral mais alta do que as metas projetadas pelo IDEB. Nas duas últimas avaliações, em 2015 e 2017, o município teve a primeira posição na avaliação nacional, e na avaliação de 2017 foi o único a ultrapassar a pontuação 9 para alunos do 5º ano (Sobral 9,1).

Dados disponíveis em: <http://ideb.inep.gov.br/resultado/>

Com base no exposto e no que se conhece sobre a educação em Sobral e no Ceará, é correto afirmar que

- A) o crescimento dos índices de qualidade de educação deve-se estritamente ao polo de educação superior de Sobral que forma professores qualificados.
- B) o aumento de investimentos e a melhora da governança pública na área da educação fazem de Sobral um exemplo a ser seguido.
- C) o desenvolvimento de Sobral na educação pública é um fato isolado, posto que o estado do Ceará não tem apresentado melhoras nesses índices.
- D) a melhora nos índices de educação, apesar de desejado, não tem impacto no Índice de Desenvolvimento Humano (IDH) do município.

**12.** De acordo com o Decreto 9.203/2017, a Governança Pública é o conjunto de mecanismos de liderança, estratégia e controle que deve avaliar, direcionar e monitorar a gestão pública, buscando a melhor condução das políticas públicas e o aprimoramento da prestação dos serviços de interesse da sociedade. Considerando os princípios da Governança Pública, assinale a opção que **NÃO** corresponde a um deles.

- A) confiabilidade
- B) transparência
- C) ausência regulatória
- D) capacidade de resposta

**13.** O Brasil tem visto, nos últimos tempos, o retorno de doenças que se acreditava erradicadas, como o sarampo, a poliomielite, a rubéola e a difteria. O reaparecimento dessas doenças é

- A) reflexo da ausência de uma política nacional de vacinação pública e do elevado valor das vacinas, inacessíveis à população.
- B) causado unicamente pelo retorno de turistas brasileiros que visitaram países onde não há cobertura vacinal.
- C) aspecto de menor importância na saúde coletiva, pois tratam-se de males que não apresentam risco à população.
- D) resultado da queda da cobertura vacinal devido à crença de que a vacina provoca a doença ou que esta não mais existe.

**14.** Reconhecida como Capital Regional pelo IBGE desde 2008, Sobral tem importante papel na cultura cearense e nacional, com filhos ilustres que levaram o nome da cidade e do estado para o Brasil e para o mundo. Assinale a opção que **NÃO** corresponde a um artista nascido em Sobral.

- A) Alberto Nepomuceno de Oliveira, compositor, pianista e regente, autor de óperas e pai do nacionalismo na música erudita brasileira.
- B) Luiz Carlos Barreto, diretor e produtor de cinema, com mais de 50 obras produzidas.
- C) Antônio Carlos Belchior, cantor e compositor que integrou o pessoal do Ceará e lançou diversos discos solo.
- D) Domingos Olímpio Braga Cavalcanti, advogado e escritor, autor de romances e peças teatrais, dos quais Luzia-homem é o mais conhecido.

**15.** Segundo dados do IPECE (Instituto de Pesquisa e Estratégia Econômica do Ceará) a produção energética do Ceará tem uma participação majoritária de base não renovável, a termelétrica, com 52,32% da produção do estado; em segundo lugar, com 47,53%, está uma fonte de matriz renovável e bastante abundante em nossa região, que é

- A) a energia hidrelétrica produzida em grandes represas construídas nos principais rios cearenses, o Jaguaribe e o Acaraú.
- B) a energia de matriz fotovoltaica que se destaca por ser mais barata e pela grande incidência solar na região Nordeste.
- C) a energia eólica, principalmente próximo ao litoral, com muitas usinas no estado, fazendo do Ceará o terceiro maior produtor do Brasil.
- D) a produção de energia a partir da força das ondas oceânicas que chegam ao litoral, também conhecida como energia ondomotriz.

**16.** Alguns serviços públicos são de realização obrigatória pelos municípios: prestar, diretamente ou sob regime de concessão ou permissão o transporte coletivo; manter programas de educação infantil e de ensino fundamental, e ofertar serviços de atendimento à saúde da população. Outros são de realização facultativa, ao menos teoricamente, embora essenciais para a realidade de quaisquer municípios: serviço público de coleta de resíduos sólidos; serviço público de coleta e tratamento de efluentes líquidos; serviço de iluminação pública; serviço de limpeza e varrição de ruas; serviço de fornecimento de energia elétrica; serviço de fornecimento de água.

Adaptado de GURGEL, Carlos Sérgio. *Serviços Públicos Municipais e seu Papel na Concretização de Direitos Fundamentais no Espaço Urbano*. Disponível em: <https://jus.com.br/artigos/71867/servicos-publicos-municipais-e-seu-papel-na-concretizacao-de-direitos-fundamentais-no-espaco-urbano>

Com base no excerto, é correto afirmar que

- A) alguns serviços públicos, tidos como facultativos, são fundamentais para a garantia de direitos humanos, como o acesso ao transporte coletivo e a oferta de ensino fundamental.
- B) o acesso à água potável e limpa e o direito ao saneamento, apesar de facultativos, são essenciais para o gozo da vida e dos direitos humanos.
- C) embora obrigatórios, a coleta de resíduos sólidos e de efluentes líquidos não são essenciais para a manutenção da qualidade de vida dos cidadãos.
- D) a oferta de serviços de atendimento à saúde da população e de limpeza e varrição de ruas são obrigatórios, pois tratam do mesmo aspecto, a manutenção da saúde pública.

**17.** Leia atentamente o fragmento a seguir:

“Possui um acervo de quase cinco mil peças, considerado o 5º do Brasil em arte-sacra e decorativa [...]. Fundado em 1951 e inaugurado em 1971, [...] conserva a memória de Sobral e dos municípios norte-cearenses”.

Disponível em:  
<http://portal.iphan.gov.br/pagina/detalhes/1419/>

O patrimônio histórico e cultural existente em Sobral, a que o excerto acima se refere é o/a

- A) Pinacoteca de Sobral.
- B) Igreja Nossa Senhora do Patrocínio.
- C) Museu Madi de Sobral.
- D) Museu Diocesano Dom José de Sobral.

**18.** Leia atentamente o seguinte trecho de uma matéria jornalística:

“A cor do céu de Fortaleza mudou na última semana devido a partículas de queimadas na África, de acordo com a Fundação Cearense de Meteorologia e Recursos Hídricos (Funceme). De acordo com o órgão, parte da fumaça e gases provenientes das queimadas que acontecem na África estão conseguindo cruzar o oceano Atlântico Sul, chegando até o litoral cearense, a mais de 6 mil quilômetros de distância”.

Disponível em:  
<https://g1.globo.com/ce/ceara/noticia/2019/08/29/cor-do-ceu-de-fortaleza-muda-devido-a-particulas-de-queimadas-na-africa-diz-funceme.ghtml>

Considerando o excerto acima e o conhecimento que se tem sobre o assunto, é correto afirmar que

- A) da mesma forma que os ventos da África influenciaram a coloração do céu do Ceará, os ventos originados da Amazônia umedecem o sudeste do Brasil.
- B) os ventos que circulam no mundo influenciam apenas as regiões próximas de onde se formam, portanto esse fenômeno é uma anomalia.
- C) a ação dos ventos ao redor do planeta não representa perigo algum às populações, pois a poluição de uma área circula, apenas, por regiões próximas.
- D) a poluição das queimadas representa danos apenas para a saúde humana, a natureza se recupera com rapidez dos efeitos danosos dos gases liberados.

**19.** Em viagem aos EUA, o presidente Jair Bolsonaro pediu o apoio norte-americano para que o Brasil entre, como membro, na OCDE. Sobre essa organização, é correto afirmar que

- A) é a aliança militar dos países desenvolvidos do hemisfério norte e que fazia frente às antigas nações comunistas do Pacto de Varsóvia.
- B) é a maior organização mundial de comércio, com 164 países, na qual o Brasil teria concessões especiais como um país em desenvolvimento.
- C) é uma organização com 36 países, entre eles europeus e os EUA, que permite aos membros participar de acordos de cooperação econômica.
- D) é a organização de países capitalistas que busca desenvolver os Direitos Humanos e os Programas Sociais no mundo.

**20.** O artigo 37 da Constituição Federal de 1988 e seus incisos trazem, segundo Eduardo Bittar, "uma ética administrativa, com acentuado tônus para a moral administrativa, com vistas à digna e proba atuação dos agentes públicos em atividades essenciais desenvolvidas pelo Estado, com vistas ao desenvolvimento de uma cultura do respeito ao erário público e às necessidades sociais, com vistas à formação de uma consciência generalizada da solidez institucional dos órgãos do Estado".

Disponível em: [http://www.esdc.com.br/RBDC/RBDC-08/RBDC-08-125-Eduardo\\_Bittar.pdf](http://www.esdc.com.br/RBDC/RBDC-08/RBDC-08-125-Eduardo_Bittar.pdf)

A partir do que infere Bittar, pode-se afirmar corretamente que

- A) a ética aplicada ao serviço público está desvinculada de qualquer estrutura normativa e deve basear-se somente na ética praticada na sociedade.
- B) os princípios que estabelecem o que é aceito nas ações dos servidores e órgãos públicos já estão precisamente definidos no texto constitucional.
- C) somente uma ética superior, como a religiosa ou a política, justifica ao servidor público descumprir os princípios constitucionais de ética administrativa.
- D) no que se refere à conduta ética do servidor público, o artigo 37 da Constituição Federal é apenas sugestivo e não imperativo.

## CONHECIMENTOS ESPECÍFICOS

**21.** Considere o que se diz a seguir sobre as válvulas utilizadas em tubulações industriais:

- I. As válvulas de globo são válvulas de bloqueio que se destinam apenas a estabelecer ou interromper o fluxo das tubulações, só devendo funcionar completamente abertas ou completamente fechadas.
- II. As válvulas de agulha são válvulas de regulação, destinadas especificamente para controlar o fluxo, podendo então trabalhar com fechamento parcial.
- III. Válvulas de retenção são aquelas que restringem o fluxo em apenas um sentido, tendo como exemplo as válvulas de pé.

É correto o que se afirma somente em

- A) II.
- B) I e II.
- C) II e III.
- D) I e III.

**22.** Durante o processo de têmpera dos aços, é obtido um microconstituente muito duro e frágil, chamado de

- A) bainita.
- B) martensita.
- C) perlita.
- D) ferrita.

**23.** Sobre o processo de fabricação através da metalurgia do pó, escreva **V** ou **F**, conforme seja verdadeiro ou falso o que se afirma nos itens a seguir.

- ( ) Sinterização é a união de partículas a altas temperaturas.
- ( ) Numa peça produzida por metalurgia do pó, a porosidade remanescente é em torno de 35 %.
- ( ) No processo de sinterização, a fusão parcial do pó pode ocorrer, caracterizando a sinterização com fase líquida.
- ( ) Após a sinterização, operações para aumentar a densidade e melhorar a precisão dimensional da peça sinterizada são totalmente dispensáveis.

Está correta, de cima para baixo, a seguinte sequência:

- A) F, V, F, V.
- B) F, F, V, F.
- C) V, V, F, V.
- D) V, F, V, F.

**24.** Atente para o que se afirma a seguir sobre aços e suas ligas:

- I. Os aços com baixo teor de carbono não respondem a tratamentos térmicos para formar martensita.
- II. Nos aços com médio teor de carbono, adições de níquel, cromo e molibdênio melhoram a capacidade dessas ligas de serem termicamente tratadas, dando origem a uma variabilidade de combinações resistência-ductilidade.
- III. Os aços para ferramentas e matrizes possuem alto teor de carbono e elementos de liga que, quando combinados com o carbono, formam compostos à base de carbeto que são muito duros e resistentes ao desgaste e à abrasão.

É correto o que se afirma em

- A) II e III apenas.
- B) I e II apenas.
- C) I, II e III.
- D) I e III apenas.

**25.** Considerando a NR-12, que trata da “Segurança no Trabalho em Máquinas e Equipamentos”, atente para as seguintes afirmações.

- I. A NR-12 não se aplica às máquinas e equipamentos movidos ou impulsionados por força humana ou animal.
- II. A NR-12 estabelece que os dispositivos de partida, acionamento e parada das máquinas devem ser projetados, selecionados e instalados de modo que, em caso de emergência, somente o operador possa acioná-los.
- III. A NR-12 proíbe que a chave geral do circuito elétrico ao qual a máquina ou o equipamento esteja conectado seja utilizada como dispositivo de partida e parada do mesmo.

É correto o que se afirma em

- A) I e III apenas.
- B) I, II e III.
- C) II e III apenas.
- D) I e II apenas.

**26.** Atente para o que se afirma a seguir sobre tipos de bombas e suas aplicações.

- I. As bombas de deslocamento positivo possuem uma ou mais câmaras, em cujo interior o movimento de um órgão propulsor transfere energia cinética ao líquido.
- II. As bombas de deslocamento positivo rotativas e alternativas são usadas para pressões elevadas e descargas relativamente pequenas, quando comparadas às turbobombas.
- III. As turbobombas que possuem rotor aberto têm o seu uso recomendado para líquidos que contenham substâncias em suspensão.

É correto o que se afirma em

- A) I, II e III.
- B) II e III apenas.
- C) I e II apenas.
- D) I e III apenas.

**27.** Quanto aos conceitos de manutenção, considere as seguintes afirmações:

- I. Há basicamente dois tipos de manutenção: a planejada e a não planejada.
- II. Terotecnologia é uma concepção que determina a participação de um especialista em manutenção desde a concepção do equipamento até a sua instalação.

III. Manutenção de ocasião consiste em fazer consertos quando a máquina se encontra parada.

É correto o que se afirma em

- A) II e III apenas.
- B) I e II apenas.
- C) I e III apenas.
- D) I, II e III.

**28.** Considere as seguintes afirmações sobre a Segunda Lei da Termodinâmica:

- I. A eficiência térmica de um ciclo de potência reversível é sempre menor do que a eficiência de um ciclo irreversível quando cada um opera entre os mesmos dois reservatórios térmicos.
- II. Todos os ciclos de potência reversíveis operando entre os mesmos dois reservatórios térmicos possuem a mesma eficiência térmica.
- III. A segunda lei da termodinâmica coloca limites no desempenho de ciclos de potência, refrigeração e bombas de calor.

É correto o que se afirma em

- A) I, II e III.
- B) I e II apenas.
- C) II e III apenas.
- D) I e III apenas.

**29.** Atente para as seguintes afirmações sobre os tipos de lubrificação aplicados em mancais de deslizamento:

- I. Na lubrificação hidrodinâmica, a pressão do óleo que separa a superfície móvel da superfície estática é criada pela própria superfície móvel do mancal.
- II. A lubrificação hidrostática é recomendada para mancais onde as velocidades relativas entre a superfície móvel e a superfície estática são muito baixas.
- III. Os lubrificantes de filme sólido são recomendados para mancais que operam em temperaturas extremas, onde o desempenho dos óleos minerais comuns não é satisfatório.

É correto o que se afirma em

- A) I e II apenas.
- B) I, II e III.
- C) I e III apenas.
- D) II e III apenas.



**30.** Considerando a Lei nº 8.666, de 21 de junho de 1993, atente para as seguintes afirmações:

- I. As obras, serviços, inclusive de publicidade, compras, alienações, concessões, permissões e locações da Administração Pública, quando contratadas com terceiros, serão, obrigatoriamente, sempre precedidas de licitação.
- II. Esta Lei estabelece normas gerais sobre licitações e contratos administrativos pertinentes a obras, serviços, inclusive de publicidade, compras, alienações e locações no âmbito dos Poderes da União, dos Estados, do Distrito Federal e dos Municípios.
- III. As obras e serviços, conforme definidos nesta Lei, poderão ser licitados sem o projeto executivo, o qual poderá ser desenvolvido concomitantemente com a execução das obras e serviços.

É correto o que se afirma em

- A) I, II e III.
- B) I e II apenas.
- C) I e III apenas.
- D) II e III apenas.

**31.** Atente para o que se afirma a seguir sobre os tipos de processos de fundição:

- I. No processo de fundição por centrifugação, o molde é colocado em movimento de rotação, forçando o metal líquido de encontro às paredes do molde onde se solidifica.
- II. Uma das desvantagens do processo de fundição por cera perdida é a impossibilidade de produção de peças de formas complexas, que podem ser facilmente obtidas em processos convencionais de fundição.
- III. Dentre as vantagens do processo de fundição sob pressão, é correto citar o bom acabamento superficial das peças produzidas, a excelente precisão dimensional das mesmas e a alta taxa de produção.

É correto o que se afirma em

- A) I e III apenas.
- B) I e II apenas.
- C) I, II e III.
- D) II e III apenas.

**32.** As soldas de tubulações industriais, após completadas, deverão ser analisadas por meios não destrutivos para a verificação da existência de possíveis defeitos. Dentre os métodos para a realização dos exames não destrutivos em uniões

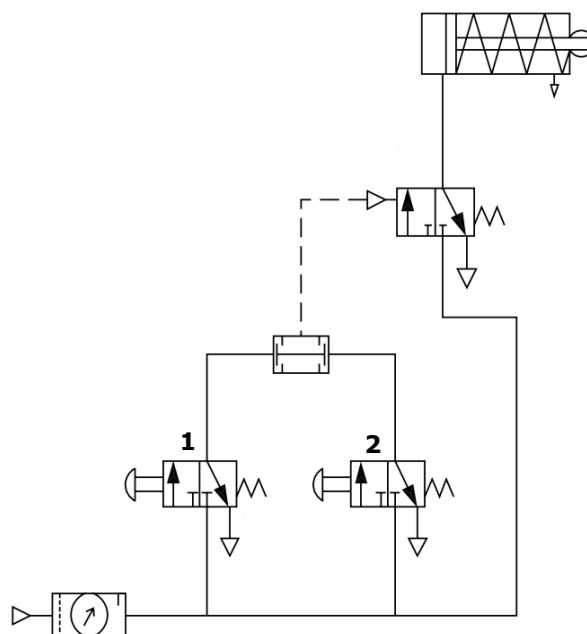
soldadas de tubulações industriais, considere as seguintes inspeções e numere-as, de 1 a 5, de acordo com a ordem crescente de confiabilidade:

- ( ) inspeção radiográfica;
- ( ) inspeção visual;
- ( ) inspeção por ultrassom;
- ( ) inspeção com partículas magnéticas;
- ( ) inspeção com líquidos penetrantes.

A sequência correta, de cima para baixo, que apresenta a ordem crescente de confiabilidade para esses métodos de inspeção é:

- A) 5, 1, 4, 2, 3.
- B) 2, 4, 3, 1, 5.
- C) 5, 4, 3, 1, 2.
- D) 4, 1, 5, 3, 2.

**33.** Observe o circuito pneumático representado na figura a seguir.



Considerando o circuito pneumático, acima apresentado, é correto afirmar que

- A) o cilindro não possui retorno automático.
- B) o acionamento do cilindro se dá através de uma válvula de duplo piloto positivo.
- C) o avanço do cilindro só ocorre com o acionamento simultâneo das válvulas "1" e "2".
- D) é possível regular a velocidade de acionamento do cilindro através da válvula "2".

**34.** Considere as seguintes afirmações sobre tipos de processos de soldagem:

- I. No processo de soldagem a arco elétrico por eletrodo revestido, a alma do eletrodo é feita de uma mistura de argila, óxidos, carbonatos, fluoretos, elementos de liga e celulose.
- II. No processo de soldagem a arco submerso, o metal fundido fica encoberto por um fluxo granular que é fusível.
- III. Os gases inertes usados no processo de soldagem com atmosfera gasosa têm como objetivo proteger a solda da contaminação atmosférica.

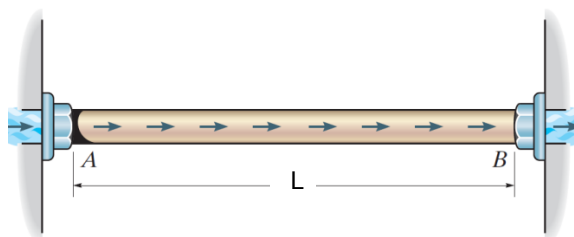
- A) 10, 22 e 4840.
- B) 10, 5,5 e 1210.
- C) 160, 22 e 1210.
- D) 160, 5,5 e 4840.

R A S C U N H O

É correto somente o que se afirma em

- A) I.
- B) II e III.
- C) I e II.
- D) III.

**35.** Um tubo de aço com  $L = 5$  m de comprimento realiza a comunicação entre dois reservatórios conforme mostrado na figura a seguir.



O tubo foi instalado quando a temperatura do fluido que o atravessa estava em  $25\text{ }^{\circ}\text{C}$ , e a força que as conexões A e B exerciam sobre as paredes dos reservatórios era nula. Sabendo que o fluido de trabalho varia a sua temperatura entre  $-5\text{ }^{\circ}\text{C}$  e  $180\text{ }^{\circ}\text{C}$ , a força máxima exercida sobre as paredes dos reservatórios, considerando que as mesmas são estáticas e indeformáveis, é de

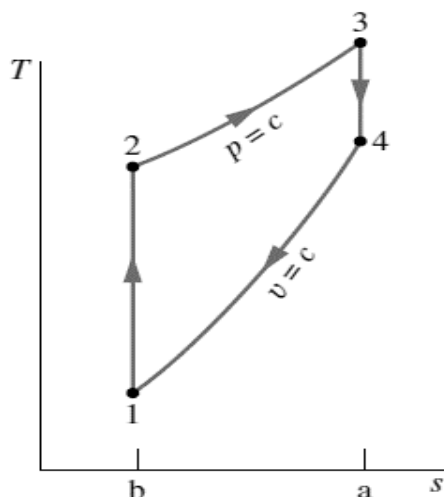
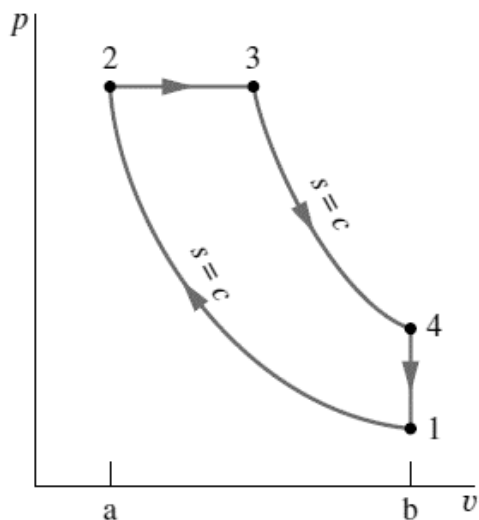
- A) 65,10 kN.
- B) 13,02 kN.
- C) 2,52 kN.
- D) 12,60 kN.

**Dados:**

$$E_{\text{aço}} = 200 \text{ GPa}$$
$$\alpha_{\text{aço}} = 12 \cdot 10^{-6} \text{ }^{\circ}\text{C}^{-1}$$
$$A_{\text{tubo}} = 3,5 \cdot 10^{-5} \text{ m}^2$$

**36.** Em um circuito de 220 V, são instaladas 4 lâmpadas iguais, em paralelo, cujos filamentos têm a resistência de  $40\ \Omega$ . A resistência equivalente em  $\Omega$ , a corrente resultante do circuito em A e a potência total dissipada em W são, respectivamente,

**37.** Considere os diagramas “p x v” e “T x s” para o Ciclo de Ar-Padrão Diesel.



Sendo “u” correspondente à energia interna específica e “h” à entalpia específica, a eficiência térmica deste ciclo é dada pela equação

- A)  $((u_4 - u_1) / (h_3 - h_2))$ .
- B)  $1 - ((u_1 - u_4) / (h_2 - h_3))$ .
- C)  $((u_1 - u_4) / (h_2 - h_3))$ .
- D)  $1 - ((u_4 - u_1) / (h_3 - h_2))$ .

**38.** Em um paquímetro em que a escala fixa é dividida em intervalos de 1 mm, o nônio possui 50 divisões. Dessa forma, é possível saber que a resolução do paquímetro é de

- A) 0,02 mm.
- B) 0,50 mm.
- C) 0,05 mm.
- D) 0,20 mm.

**39.** Um motor elétrico será selecionado para acionar uma bomba centrífuga de um sistema de abastecimento de água com as seguintes características:

A potência estimada, em c.v., do motor elétrico para acionar a bomba do sistema é de

- A) 5,5.
- B) 4,5.
- C) 7,5.
- D) 6,5.

R A S C U N H O

Vazão do sistema (l/s):	5
Rendimento da bomba:	60,00%
Distância entre o nível do tanque de sucção abaixo da bomba e o eixo da bomba (m):	5
Comprimento real do tubo de aspiração de 3" (m):	7
Perda de carga no trecho de sucção (m/m):	0,02
Distância entre eixo da bomba e o ponto de descarga da tubulação de recalque acima da bomba (m):	55
Comprimento real do tubo de recalque de 2 1/2" (m):	80
Perda de carga no trecho de recalque (m/m):	0,05

CARACTERÍSTICAS DOS ACESSÓRIOS DO TRECHO DE SUCCÃO:		
Quantidade	Acessório	Comprimento equivalente individual (m)
1	Válvula de pé com crivo	20
1	Cotovelo de raio médio 90°	2
2	Registro de gaveta	0,5

CARACTERÍSTICAS DOS ACESSÓRIOS DO TRECHO DE RECALQUE:		
Quantidade	Acessório	Comprimento equivalente individual (m)
1	Registro de gaveta	0,5
1	Válvula de retenção	10
1	Tê de entrada lateral	4,5
1	Cotovelo 45°	1
7	Cotovelo de raio médio 90°	2

**Considere:**  $g = 9,8 \text{ m/s}^2$

**40.** Uma bomba d'água é instalada em um sistema de drenagem. O manômetro, situado a 0,75 m acima do eixo da bomba na tubulação de recalque, indica a pressão de  $3,5 \text{ kgf.cm}^{-2}$ , e o vacuômetro, situado a 0,35 m abaixo do eixo da bomba na tubulação de sucção apresenta uma leitura de  $0,5 \text{ kgf.cm}^{-2}$ . Sob essas condições, a altura manométrica que a bomba fornece é de

- A) 35,0 m.
- B) 41,1 m.
- C) 40,0 m.
- D) 38,9 m.

**Considere:**

$$1 \text{ kgf.cm}^{-2} = 10 \text{ m.c.a.}$$

**41.** Sendo  $I_N$  a corrente elétrica nominal do dispositivo de proteção,  $I_B$  a corrente de projeto do circuito e  $I_Z$  a capacidade de condução de corrente de condutores vivos de acordo com o tipo de instalação, para o dimensionamento do dispositivo de proteção contra correntes de sobrecarga, devem ser satisfeitas as seguintes condições:

- A)  $I_B \geq I_N$  e  $I_N \leq I_Z$ .
- B)  $I_B \leq I_N$  e  $I_N \geq I_Z$ .
- C)  $I_B \geq I_N$  e  $I_N \geq I_Z$ .
- D)  $I_B \leq I_N$  e  $I_N \leq I_Z$ .

**42.** O manômetro de um vaso de pressão cilíndrico de paredes finas apresenta uma leitura de 3,2 MPa. Sabendo que o diâmetro interno do vaso de pressão é de 2 m, e que a espessura da parede do vaso é de 1 cm, a tensão máxima normal na parede do vaso, para essa pressão aferida, é de

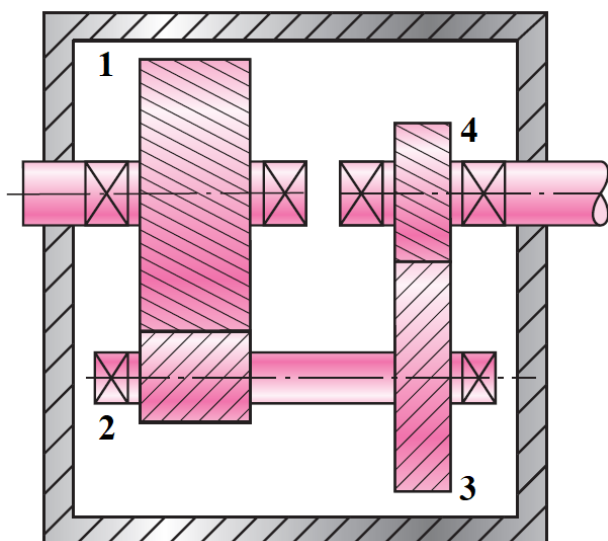
- A) 160 MPa.
- B) 320 kPa.
- C) 320 MPa.
- D) 160 kPa.

**43.** Em um ensaio de tração, o corpo de prova apresentou uma tensão nominal de ruptura de 450 MPa. Sabendo que, no momento da ruptura, a área da seção transversal do corpo de prova sofreu uma estricção de 75%, a tensão verdadeira de ruptura do corpo de prova é de

- A) 600 MPa.
- B) 337,5 MPa.
- C) 1.800 MPa.
- D) 112,5 MPa.

44. Atente para a seguinte figura:

R A S C U N H O



A figura acima representa um sistema de transmissão por engrenagens. Considere que um motor fornece uma potência de 15 kW a 1800 RPM no eixo junto da engrenagem 1. Desprezando-se as perdas de potência no sistema, a velocidade no eixo de saída junto à engrenagem 4 é de

- A) 9.000 RPM.
- B) 2.700 RPM.
- C) 240 RPM.
- D) 13.500 RPM.

**Dados:**

$N_1 = 50$  dentes;  
 $N_2 = 10$  dentes;  
 $N_3 = 30$  dentes;  
 $N_4 = 20$  dentes.

45. Uma barra de aço com 2,0 m de comprimento e seção transversal quadrada de 0,15 m x 0,15 m é submetida a um carregamento de tração. Sabendo que a deformação longitudinal da barra foi de  $100 \cdot 10^{-6}$  m/m, e que o valor do coeficiente de Poisson para esse aço é de 0,3, a variação nas dimensões das arestas da seção transversal foi de

- A) 4,5  $\mu$ m.
- B) - 4,5  $\mu$ m.
- C) - 30  $\mu$ m.
- D) 30  $\mu$ m.

46. Uma motobomba de 250 kg é montada sobre uma base elástica, cuja rigidez equivalente é de  $12,25 \times 10^5$  N/m. Para esse conjunto, a frequência natural é de

- A) 11,1 Hz.
- B) 70,0 Hz.
- C) 4900,0 Hz.
- D) 20,4 Hz.

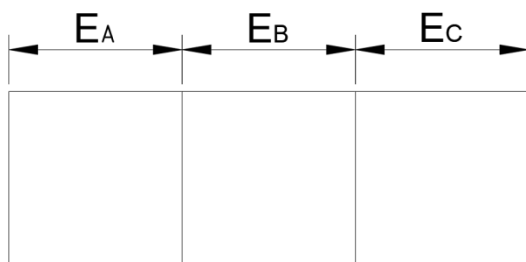
**47.** Um filamento de uma liga de aço com cromo e níquel que possui uma resistividade de  $785 \cdot 10^{-9} \Omega \cdot m$  é selecionado para confeccionar uma resistência elétrica. Para os filamentos desse aço com 1 mm de diâmetro, é possível estimar uma potência dissipada, quando submetidos a uma tensão de 220 V, para cada metro de comprimento, de

- A) 2,2 kW.
- B) 172,7 kW.
- C) 48,4 kW.
- D) 7,85 kW.

**48.** Um eixo maciço de seção circular com 20 mm de diâmetro será selecionado para acionar um triturador de grãos através de um motor que fornece 314kW de potência a uma rotação de 3.000 RPM. A tensão de cisalhamento máxima que irá atuar nesse eixo é de

- A)  $\frac{3.140}{\pi}$  Mpa.
- B)  $\frac{6.280}{\pi^2}$  Mpa.
- C)  $\frac{3.140}{\pi^2}$  Mpa.
- D)  $\frac{6.280}{\pi}$  Mpa.

**49.** Uma edificação possui uma parede composta por 3 camadas de materiais diferentes, em série, conforme mostrado na figura a seguir.



Para essa configuração das camadas, a transmitância térmica da parede, em  $W/(m^2 \cdot K)$ , desconsiderando as resistências superficiais e de contato, é de

- A) 1,5.
- B) 2,0.
- C) 1,0.
- D) 0,5.

**Dados:**

$E_A = 0,05$  m;  
 $E_B = 0,10$  m;  
 $E_C = 0,19$  m;  
 $K_A = 1,00$  W/(m.K);  
 $K_B = 0,10$  W/(m.K);  
 $K_C = 0,20$  W/(m.K).

**50.** Em um forno cúbico, a temperatura da parede interna pode chegar a  $1.550\text{ }^{\circ}\text{C}$  quando o mesmo dissipa calor a uma taxa de  $3.000\text{ J/s}$ . Sabendo que o forno possui uma área superficial de  $10\text{ m}^2$ , a espessura estimada da camada de lã de rocha que deverá ser empregada no isolamento térmico para que a temperatura na superfície externa não ultrapasse os  $50\text{ }^{\circ}\text{C}$  é de

- A)  $0,40\text{ m}$ .
- B)  $0,50\text{ m}$ .
- C)  $0,25\text{ m}$ .
- D)  $0,15\text{ m}$ .

**Dados:**

$K_{\text{LÃ DE ROCHA}} = 0,05\text{ W/(m.K)}$ ;  
Despreze a resistência dos revestimentos internos e externos.

É correto o que se afirma em

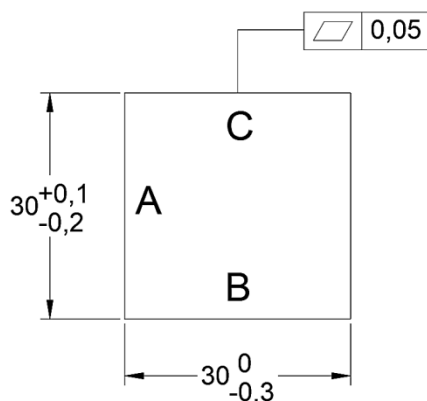
- A) II e III apenas.
- B) I, II e III.
- C) I e II apenas.
- D) I e III apenas.

R A S C U N H O

**51.** Um conjunto cilindro-pistão contém  $0,5\text{ kg}$  de um gás a uma pressão de  $30\text{ kPa}$ . Em um processo de expansão isobárica, houve uma variação de  $0,1\text{ m}^3$  no volume, e a variação da energia interna específica do gás no processo foi de  $-50\text{ kJ/kg}$ . Sabendo que não houve variação significativa da energia cinética ou potencial, a transferência de calor líquida para o processo, em  $\text{kJ}$ , foi de

- A)  $-22\text{ kJ}$ .
- B)  $28\text{ kJ}$ .
- C)  $22\text{ kJ}$ .
- D)  $-28\text{ kJ}$ .

**52.** A figura a seguir representa o desenho de um cubo, com dimensões em  $\text{mm}$ .



Considerando as informações apresentadas na figura acima, avalie as seguintes afirmações:

- I. A aresta da superfície "A" pode atingir uma dimensão de até  $30,1\text{ mm}$ .
- II. A dimensão mínima permitida para a aresta da superfície "B" é de  $29,7\text{ mm}$ .
- III. A superfície "C" deve estar contida entre dois planos afastados em  $0,05\text{ mm}$ .



**53.** Um refrigerador operando em uma sala a 27 °C retira 7.000 kJ/h de uma câmara fria mantida a -3 °C. Sabendo que a potência de entrada necessária para operar o refrigerador é de 2.000 kJ/h, a diferença entre o coeficiente de desempenho máximo, que esse refrigerador pode atingir nessas condições, e o coeficiente de desempenho real é de

- A) 9,0.
- B) 3,5.
- C) 5,5.
- D) 3,0.

**54.** Uma placa eletrônica de um equipamento apresenta 5 falhas a cada 50.000 horas. Sabendo que o tempo médio para substituir essa placa é de 100 horas, a disponibilidade dessa placa é de aproximadamente

- A) 2,5 %.
- B) 98,0 %.
- C) 20,0 %.
- D) 99,0 %.

**55.** Cinco componentes de um sistema com valores de confiabilidade para 20 horas de uso de 0,8; 0,9; 0,5; 0,7 e 0,6 serão ligados em série. A confiabilidade do sistema para essas 20 horas é de

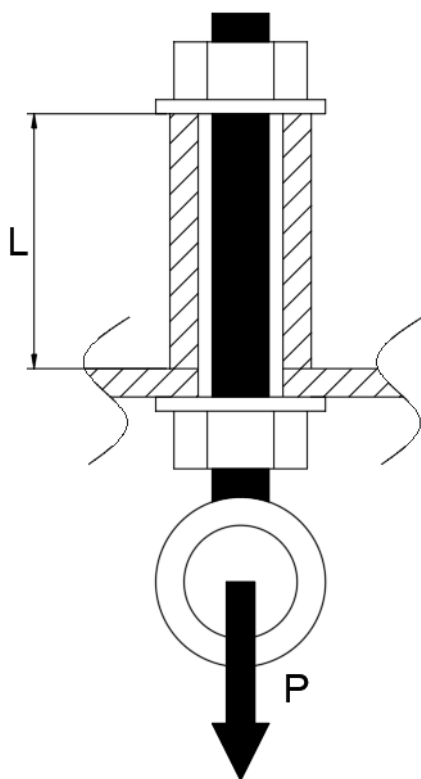
- A) 30,24 %.
- B) 15,12 %.
- C) 4,23 %.
- D) 7,56 %.

**56.** Uma bomba d'água é acionada por um motor elétrico de 10 kW que possui uma eficiência de 95%. Sabendo que a vazão de água na bomba é de 47,5 l/s, que as tubulações de recalque e de sucção possuem o mesmo diâmetro, que a variação na elevação quando o fluido atravessa a bomba é praticamente nula, e que as pressões absolutas na entrada e na saída da bomba são, respectivamente, de 150 kPa e 250 kPa, estima-se um valor para a eficiência mecânica da bomba de

- A) 50,0 %.
- B) 95,0 %.
- C) 47,5 %.
- D) 75,0 %.

**Observe:**  
 $\rho_{\text{água}} = 1000 \text{ kg/m}^3$

**57.** Um parafuso com olhal na ponta é fixado a uma chapa através de um cilindro vasado, onde são colocadas porcas em suas extremidades, conforme mostrado na figura a seguir.



No processo de fixação do parafuso, foi aplicada uma pré-carga através do aperto das porcas equivalente a 150 kg, deixando o cilindro com um comprimento "L". Posteriormente foi aplicada uma carga "P" no olhal equivalente a 120 kg, fazendo com que a tensão atuante no parafuso na seção de comprimento "L" fosse equivalente a uma carga de

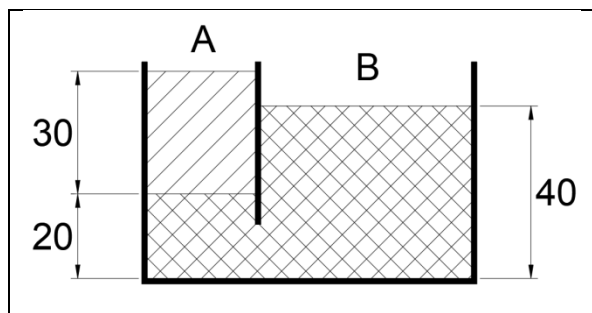
- A) 120 kg.
- B) 270 kg.
- C) 150 kg.
- D) 30 kg.

**Observação:**  
Desconsidere as deformações nas arruelas.

**58.** Quatro molas helicoidais de constantes elásticas idênticas "K" são colocadas em série, e então fixadas em uma de suas extremidades a um ponto rígido. Ao ser aplicada uma força "F" na extremidade livre desse conjunto de molas, o alongamento total "Y" que esse conjunto de molas irá sofrer pode ser representado pela equação

- A)  $Y = F / (4K)$ .
- B)  $Y = (F^4) / K$ .
- C)  $Y = F / (K^4)$ .
- D)  $Y = (4F) / K$ .

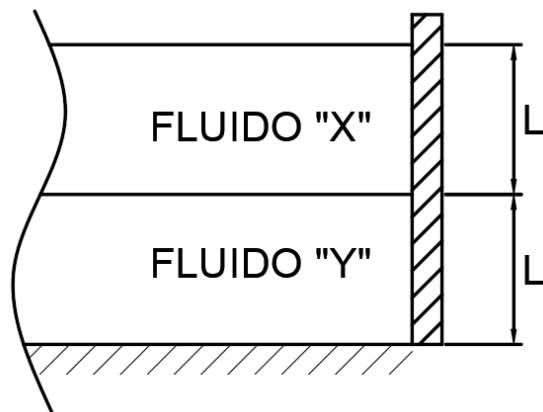
**59.** Considere dois fluidos imiscíveis, "A" e "B", que, quando postos em um tanque que possui dois compartimentos, apresentam as alturas de coluna, conforme a figura a seguir.



Com base nas dimensões acima apresentadas, verifica-se que as densidades dos fluidos são dadas pela relação

- A)  $\rho_A = (4/3) \rho_B$ .
- B)  $\rho_A = (2/3) \rho_B$ .
- C)  $\rho_B = (2/3) \rho_A$ .
- D)  $\rho_B = (4/3) \rho_A$ .

**60.** A seguinte figura representa uma comporta de um reservatório que armazena dois fluidos imiscíveis de densidades  $\rho_X$  e  $\rho_Y$ :



Sabendo que a comporta tem uma largura "B", que a superfície superior do fluido "X" está exposta à atmosfera, e que, no sistema, atua uma aceleração da gravidade "g", é correto dizer que a força resultante exercida por esses fluidos represados sobre a comporta é dada pela equação

- A)  $BL^2g(1,5\rho_Y+0,5\rho_X)$ .
- B)  $BLg(1,5\rho_X+0,5\rho_Y)$ .
- C)  $BL^2g(1,5\rho_X+0,5\rho_Y)$ .
- D)  $BLg(1,5\rho_Y+0,5\rho_X)$ .