



Prefeitura Municipal de Quixeramobim
Secretaria Municipal de Assistência e Desenvolvimento Social
Secretaria Municipal de Desenvolvimento Urbano e Infraestrutura
Secretaria Municipal de Educação, Ciência, Tecnologia e Inovação
Secretaria Municipal de Saúde
Universidade Estadual do Ceará – UECE
Comissão Executiva do Vestibular – CEV



Seleção Pública Destinada ao Preenchimento de Vagas Programadas e
Formação de Cadastro de Reserva para Funções Temporárias
Edital Nº 01/2019 – PMQ, 19 de Junho de 2019

PROVA OBJETIVA PARA A FUNÇÃO TEMPORÁRIA DE ENGENHEIRO ELETRICISTA Código 6

DATA DA APLICAÇÃO: 04 DE AGOSTO DE 2019

DURAÇÃO: 4 HORAS

INÍCIO: 9 HORAS TÉRMINO: 13 HORAS

Nome: _____ Data de Nascimento: _____

Nome de sua mãe: _____

Assinatura: _____ Sala Nº _____

Após receber sua **folha de respostas**, copie, nos locais apropriados, uma vez com **letra cursiva** e outra, com **letra de forma**, a seguinte frase:

A paz merece culto fiel.

ATENÇÃO!

Este Caderno de Prova contém:

- Língua Portuguesa – 15 questões;
- Informática – 10 questões;
- História de Quixeramobim – 10 questões;
- Conhecimentos Gerais – 15 questões
- Conhecimentos Específicos – 10 questões.

NÚMERO DO GABARITO

Marque, no local indicado na folha de respostas, o número 4, que é o número do gabarito deste caderno de prova. Essa informação também se encontra no rodapé de cada página.

Ao sair definitivamente da sala, o candidato deverá assinar a folha de presença e entregar ao fiscal de mesa:

- a FOLHA DE RESPOSTAS preenchida e assinada;
- o CADERNO DE PROVA.

IMPORTANTE!

- SERÁ ATRIBUÍDA NOTA ZERO, NA PROVA, AO CANDIDATO QUE NÃO ENTREGAR SUA FOLHA DE RESPOSTAS.

LEIA COM ATENÇÃO!

INSTRUÇÕES PARA A REALIZAÇÃO DA PROVA

1. O candidato deverá verificar se seu caderno de prova, com 60 questões, está completo ou se há falhas ou imperfeições gráficas que causem qualquer dúvida. A CEV poderá não aceitar reclamações após 30 minutos do início da prova.
2. O candidato deverá preencher os campos em branco da capa da prova, com as devidas informações.
3. A folha de respostas será o único documento válido para a correção da prova. Ao recebê-la, o candidato deverá verificar se seu nome e número de inscrição estão corretos. Se houver discrepância, deverá comunicar imediatamente ao fiscal de sala.
4. A folha de respostas não deverá ser amassada nem dobrada, para que não seja rejeitada pela leitora óptica.
5. Após receber a folha de respostas, o candidato deverá ler as instruções nela contidas e seguir as seguintes rotinas:
 - a. copiar, no local indicado, duas vezes, uma vez com **letra cursiva** e outra, com **letra de forma**, a frase que consta na capa do caderno de prova;
 - b. marcar, na folha de respostas, pintando completamente, com caneta transparente de tinta azul ou preta, o interior do círculo correspondente ao número do gabarito que consta no caderno de prova;
 - c. assinar a folha de respostas 2 (duas) vezes.
6. As respostas deverão ser marcadas, na folha de respostas, seguindo as mesmas instruções da marcação do número do gabarito (item **5 b**), indicando a letra da alternativa de sua opção. É vedado o uso de qualquer outro material para marcação das respostas. Será anulada a resposta que contiver emenda ou rasura, apresentar mais de uma alternativa assinalada por questão, ou, ainda, aquela que, devido à marcação, não for identificada pela leitura eletrônica, uma vez que a correção da prova se dá por meio eletrônico.
7. O preenchimento de todos os campos da folha de respostas da Prova Objetiva será da inteira responsabilidade do candidato. Não haverá substituição da folha de respostas por erro do candidato.
8. Será eliminado da Seleção Pública da Prefeitura Municipal de Quixeramobim o candidato que se enquadrar, dentre outras, em pelo menos uma das condições seguintes:
 - a. não marcar, na folha de respostas, o número do gabarito de seu caderno de prova, desde que não seja possível a identificação de tal número;
 - b. não assinar a folha de respostas;
 - c. marcar, na folha de respostas, mais de um número de gabarito, desde que não seja possível a identificação do número correto do gabarito do caderno de prova;
 - d. fizer, na folha de respostas, no espaço destinado à marcação do número do gabarito de seu caderno de prova, emendas, rasuras, marcação que impossibilite a leitura eletrônica, ou fizer sinais gráficos ou qualquer outra marcação que não seja a exclusiva indicação do número do gabarito de seu caderno de prova.
9. Para garantia da segurança, é proibido ao candidato copiar o gabarito em papel, na sua roupa ou em qualquer parte de seu corpo. No entanto, o **gabarito oficial preliminar** e o **enunciado das questões da prova** estarão disponíveis na página da CEV/UECE (www.uece.br), a partir das 17 horas do dia 04 de agosto de 2019 e a **imagem completa de sua folha de respostas** estará disponível a partir das 17 horas do dia 12 de agosto de 2019.
10. Qualquer forma de comunicação entre candidatos implicará a sua eliminação da Seleção Pública da Prefeitura Municipal de Quixeramobim.
11. Por medida de segurança, não será permitido ao candidato, durante a realização da prova, portar, dentro da sala de prova, nos corredores ou nos banheiros: armas, aparelhos eletrônicos, gravata, chaves, chaveiro, controle de alarme de veículos, óculos (excetuando-se os de grau), caneta (excetuando-se aquela fabricada em material transparente, de tinta de cor azul ou preta), lápis, lapiseira, borracha, corretivo e objetos de qualquer natureza (moedas, clips, grampos, cartões magnéticos, carteira de cédulas, lenços, papeis, anotações, panfletos, lanches, etc.) que estejam nos bolsos de suas vestimentas, pois estes deverão estar vazios durante a prova. Todos esses itens serão acomodados em embalagem porta-objetos, disponibilizada pelo fiscal de sala, e colocados debaixo da carteira do candidato, somente podendo ser de lá retirados após a devolução da prova ao fiscal, quando o candidato sair da sala em definitivo.
12. Bolsas, livros, jornais, impressos em geral ou qualquer outro tipo de publicação, bonés, chapéus, lenços de cabelo, bandanas ou outros objetos que não permitam a perfeita visualização da região auricular deverão ser apenas colocados debaixo da carteira do candidato.
13. Na parte superior da carteira ficará somente a caneta transparente, o documento de identidade, o caderno de prova e a folha de respostas.
14. Será permitido o uso de água para saciar a sede e de pequeno lanche, desde que acondicionados em vasilhame e embalagem transparentes, sem rótulo ou etiqueta, e fiquem acomodados debaixo da carteira do candidato, de onde somente poderão ser retirados com autorização do fiscal de sala. A inobservância de tais condições poderá acarretar a eliminação do candidato, de acordo com o subitem **7.17.7** do Edital que rege o Certame.
15. Os três últimos candidatos deverão permanecer na sala de prova e somente poderão sair do recinto juntos, após a aposição em ata de suas respectivas assinaturas; estando nessa condição, o candidato que se recusar a permanecer na sala de prova, no aguardo dos demais candidatos, será eliminado da Seleção Pública da Prefeitura Municipal de Quixeramobim, de acordo com o subitem **7.17.9** do Edital que rege o Certame.
16. O candidato, ao sair definitivamente da sala, deverá entregar a folha de respostas e o caderno de prova, assinar a lista de presença e receber seu documento de identidade, sendo sumariamente eliminado, caso não faça a entrega da folha de respostas.
17. Os recursos relativos à Prova Objetiva deverão ser interpostos de acordo com as instruções disponibilizadas no endereço eletrônico www.uece.br/cev.

LÍNGUA PORTUGUESA

A reforma da Previdência pesará mais sobre os mais pobres ou os mais ricos?

Heloísa Mendonça – 03/06/2019 – 16:22 BRT

01 A reforma da previdência é o assunto
02 que está mexendo com o Brasil. O ministro da
03 Economia, Paulo Guedes, tem repetido que a
04 nova Previdência irá remover privilégios e
05 reduzir as desigualdades entre as
06 aposentadorias do setor privado e público. Já
07 a oposição argumenta que as mudanças
08 atingirão principalmente os mais pobres. Mas
09 quem de fato vai ter de encarar mudanças
10 com a reforma que está no Congresso?

11 Para destrinchar algumas das mudanças
12 mais polêmicas propostas pela reforma, o EL
13 PAÍS escutou três economistas: Paulo Tafner,
14 um dos maiores especialistas em Previdência
15 no país, o pesquisador Marcelo Medeiros,
16 vinculado à Universidade de Princeton nos
17 Estados Unidos, e Denise Lobato Gentil,
18 professora do Instituto de Economia da
19 Universidade Federal do Rio de Janeiro
20 (UFRJ).

21 Contribuição maior para funcionários 22 públicos e da iniciativa privada

23 Dentre as diversas mudanças, há um
24 consenso entre os especialistas de uma
25 medida que ajudará a melhorar a distribuição
26 de renda: a criação de alíquotas de
27 contribuição progressiva para o setor privado
28 e os servidores. Hoje, os empregados da
29 iniciativa privada recolhem de 8% a 11%,
30 dependendo do salário. A nova regra prevê
31 alíquotas que variam de 7,5% a 14%,
32 distribuídas em mais faixas salariais. Para o
33 funcionalismo, cuja cobrança padrão é de
34 11%, a cobrança pode chegar a 22% para
35 quem recebe 39 mil reais ou mais. O modelo
36 foi pensado para garantir que quem ganha
37 mais pagará mais que os que ganham menos.

38 "A contribuição progressiva é correta e
39 positiva, já surte efeito no curto prazo. Mas
40 deve ser pedida para todas as categorias,
41 inclusive para os militares", aponta Medeiros.
42 A proposta de reforma para os militares -
43 apresentada à parte pelo Governo - unifica a
44 contribuição de todos os beneficiários do
45 sistema e passa a ser de 10,5% sobre o valor
46 integral do rendimento bruto a partir de
47 2022. Cabos e soldados estarão isentos dessa
48 contribuição durante o serviço militar
49 obrigatório. Hoje ativos e inativos contribuem
50 com 7,5% sobre o rendimento bruto.

51 Mas afinal, as mudanças vão pesar mais 52 para algum grupo?

53 Ainda que individualmente a reforma
54 piore a situação de todos os trabalhadores
55 brasileiros com regras mais rígidas, Tafner
56 defende que quando olhamos o coletivo, a
57 mudança será positiva para a sociedade como
58 um todo. "A partir do momento em que o
59 Governo consiga controlar as contas públicas,
60 o Estado terá maior capacidade de investir
61 recursos em educação e saúde, duas áreas
62 que, quando sofrem cortes, atingem muito
63 mais os mais pobres", afirma.

64 Para o economista, não há dúvida de
65 que na equação das novas regras da
66 aposentadoria serão os segmentos mais ricos
67 os mais punidos. "Pegue o exemplo de um
68 funcionário público, hoje ele se aposenta com
69 53, 54 anos. Com a reforma, para chegar ao
70 salário integral do benefício, ele terá que
71 trabalhar até os 65 anos, 10 anos mais. Já a
72 alíquota dele pode chegar a 18%, enquanto o
73 trabalhador urbano mais pobre será de
74 7,5%", diz.

75 Outro aspecto que pune os mais ricos,
76 segundo o economista, é que, com a reforma,
77 todos os servidores, inclusive deputados,
78 senadores ou juizes, vão ganhar no máximo
79 5.800 reais de aposentadoria.
80 "Proporcionalmente, o custo individual é
81 muito maior dessas pessoas e nesse sentido a
82 reforma é justa. Todo mundo está sendo
83 punido, mas os mais ricos mais. Não é a toa
84 que os servidores estão contra", explica
85 Tafner.

86 A visão de Denise Gentil é
87 completamente oposta. Para a economista, a
88 reforma é desalentadora e não combate
89 privilégios. "Se quisesse combater, não usaria
90 a Previdência como estratégia, e sim a
91 reforma tributária. O que o projeto quer é
92 desconstitucionalizar toda a proteção social.
93 Sem segurança jurídica, as pessoas irão
94 trabalhar sem perspectiva de se aposentar",
95 afirma Gentil. Na avaliação da professora da
96 UFRJ, as mulheres, professoras, os
97 trabalhadores rurais e os beneficiários do
98 Benefício de Prestação Continuada (BPC)
99 serão os maiores prejudicados. "Pensando em
100 cortes, a estratégia é de eliminação. Eliminar
101 as pessoas de alcançar a sobrevivência na
102 velhice".

103 Na avaliação de Medeiros, dizer que
104 quem pagará mais o ônus das mudanças na
105 aposentadoria serão os pobres é equivocado.
106 "Muita gente vai pagar. O que precisamos
107 fazer é uma reforma que alie
108 responsabilidade fiscal com responsabilidade
109 social. Esse projeto foi desenhado de tal
110 maneira em que todo mundo sai perdendo,
111 mas o ideal é fazer mudanças para que os
112 pobres percam menos", diz.

113 Para o pesquisador, a distribuição das
114 aposentadorias é hoje extremamente

115 concentrada, e é ainda maior que a
116 desigualdade do mercado de trabalho. "Isso
117 traz uma mensagem importante. Se você
118 economizar no topo, você economiza a maior
119 parte dos recursos. Se você não fizer
120 concessões para as categorias que estão no
121 topo, você consegue economizar muito mais
122 que apertando as pessoas da parte de baixo",
123 explica Medeiros.

124 Apesar de avaliar que a reforma traz
125 uma série de medidas positivas, o
126 pesquisador afirma que o Governo continua
127 lançando medidas que protegem professores,
128 militares, policiais, mas não está interessado
129 em propor medidas para ajudar os mais
130 pobres. "A reforma mira a economia fiscal,
131 mas não se preocupa em melhorar a
132 aposentadoria de ninguém. Ela só tira. É
133 compreensível dado o rombo nas contas, mas
134 para os mais pobres é necessário criar
135 mecanismos de proteção um pouco
136 melhores", conclui.

Disponível em:

https://brasil.elpais.com/brasil/2019/05/13/politica/1557776028_131882.html Acesso em 11/07/2019.

Texto adaptado.

01. No que diz respeito ao texto em estudo, é correto afirmar que

- A) está inserido no domínio do jornalismo, que objetiva deixar os leitores mais informados e conscientes frente a determinadas questões da vida.
- B) aborda uma questão do mundo real, do cotidiano, e que é apresentada exclusivamente no segundo parágrafo.
- C) é escrito em linguagem acessível, pois os destinatários previstos são os leitores do jornal, identificados como pertencentes, em geral, a uma classe iletrada e pouco crítica.
- D) restringe sua composição à escrita de estruturas típicas da oralidade coloquial, conforme exigências próprias do suporte.

02. Segundo o texto, é correto afirmar que os especialistas consultados

- A) consideram correta e positiva a contribuição progressiva tal como é proposta na reforma apresentada pelo Governo, sem ressalvas.
- B) avaliam a reforma da previdência como desprovida de proposta que melhore a distribuição de renda e combata privilégios.

- C) apontam a criação de alíquotas de contribuição progressiva para o setor privado e público como medida positiva na melhoria da distribuição de renda.
- D) reconhecem, consensualmente, que a nova Previdência removerá privilégios e reduzirá desigualdades entre aposentadorias do setor privado e público.

03. De acordo com o texto, assinale a opção em que há a associação correta entre a tese apresentada e o(a) especialista que a defende.

- A) A reforma da Previdência prioriza categorias, mas não demonstra interesse em ajudar os mais pobres — Marcelo Medeiros.
- B) A reforma da Previdência atingirá os mais pobres — Denise Gentil.
- C) Na equação das novas regras de aposentadoria, os mais ricos serão os mais atingidos — Paulo Tafner e Denise Gentil.
- D) A reforma não visa a combater privilégios e desconstitucionaliza a proteção social — Denise Gentil e Marcelo Medeiros.

04. Leia atentamente o fragmento a seguir:

"Se você não fizer concessões para as categorias que estão no topo, você consegue economizar muito mais que apertando as pessoas da parte de baixo..." (linhas 119-122)

Considerando a explicação apresentada, é correto deduzir que se deve

- A) economizar mais, apertando as pessoas da parte de baixo.
- B) fazer concessões para as categorias do topo, a fim de economizar mais.
- C) fazer concessões para as pessoas da parte de baixo, a fim de economizar mais.
- D) economizar no topo para se poupar a maior parte dos recursos.

05. A relação de sentido estabelecida pela conjunção destacada em "... não usaria a Previdência como estratégia, e sim a reforma tributária." (linhas 89-91) é de

- A) condição.
- B) oposição.
- C) adição.
- D) conformidade.

06. O pronome destacado na frase “**Isso** traz uma mensagem importante” (linhas 116-117), apresenta como referente a

- A) predicação seguinte.
- B) expressão “mercado de trabalho” (linha 116).
- C) predicação anterior.
- D) palavra “mensagem” (linha 117).

07. Leia atentamente o fragmento a seguir:

“... o EL PAÍS escutou três economistas: Paulo Tafner, um dos maiores especialistas em Previdência no país, o pesquisador Marcelo Medeiros, vinculado à Universidade de Princeton nos Estados Unidos, e Denise Lobato Gentil, professora do Instituto de Economia da Universidade Federal do Rio de Janeiro (UFRJ)”. (linhas 12-20)

No que concerne ao emprego das vírgulas, é correto afirmar que se justificam por separar

- A) orações intercaladas e orações subordinadas adverbiais.
- B) orações independentes e indicar a omissão de termos da oração.
- C) adjuntos adverbiais e orações coordenadas sindéticas.
- D) termos em uma enumeração e seus respectivos apostos.

08. O plural do substantivo terminado em -ão difere do plural de “concessões” (linha 120) na palavra

- A) oposição.
- B) situação.
- C) eliminação.
- D) cidadão.

09. Assinale a opção cujo termo destacado apresenta a mesma função gramatical do vocábulo “que” na frase “A reforma da previdência é o assunto **que** está mexendo com o Brasil.” (linhas 01-02)

- A) “A nova regra prevê alíquotas **que** variam de 7.5% a 14%. ...” (linhas 30-31)
- B) “...mas o ideal é fazer mudanças para **que** os pobres percam menos”, diz.” (linhas 111-112)
- C) “...para chegar ao salário integral do benefício, ele terá **que** trabalhar até os 65 anos, ...” (linhas 69-71)
- D) “Já a oposição argumenta **que** as mudanças atingirão principalmente os mais pobres.” (linhas 06-08)

10. A significação do sufixo difere de “ação ou resultado dela” na palavra

- A) eliminação [-ção].
- B) capacidade [-dade].
- C) rendimento [-mento].
- D) segurança [-ança].

11. Há uma correta associação entre o prefixo destacado e a significação deste na palavra

- A) inativo [in-] = posição interior.
- B) sobrevivência [sobre-] = oposição.
- C) reforma [re-] = negação.
- D) concentrada [con-] = convergência.

12. Justifica-se o uso da crase em “...o pesquisador Marcelo Medeiros, vinculado **à** Universidade de Princeton nos Estados Unidos...” (linhas 15-17) por uma regra de

- A) colocação.
- B) acentuação.
- C) regência.
- D) concordância.

13. Em “Se **você** economizar no topo, **você** economiza a maior parte dos recursos. Se **você** não fizer concessões para as categorias que estão no topo, **você** consegue economizar...” (linhas 117-119), o pronome destacado refere-se

- A) a um interlocutor indefinido.
- B) ao leitor.
- C) à autora do texto.
- D) a Denise Gentil.

14. A palavra sublinhada exerce a função gramatical de advérbio em

- A) “Muita gente vai pagar.” (linha 106)
- B) “...as mudanças atingirão principalmente os mais pobres.” (linhas 07-08)
- C) “Para o funcionalismo, cuja cobrança padrão é de 11%, ...” (linhas 32-34)
- D) “Se você economizar no topo, você economiza a maior parte dos recursos.” (linhas 117-119)

15. Assinale a opção cuja conjunção/locução conjuntiva destacada tem o mesmo sentido concessivo presente em: “**Ainda que** individualmente a reforma piore a situação de todos os trabalhadores brasileiros com regras mais rígidas, Tafner defende que...” (linhas 53-56).

- A) “Já a alíquota dele pode chegar a 18%, **enquanto** o trabalhador urbano mais pobre será de 7,5%, ...” (linhas 71-74)
- B) “A reforma mira a economia fiscal, **mas** não se preocupa em melhorar a aposentadoria de ninguém.” (linhas 130-132)
- C) “...Tafner defende que **quando** olharmos o coletivo, a mudança será positiva para a sociedade como um todo.” (linhas 55-58)
- D) “**Apesar de** avaliar que a reforma traz uma série de medidas positivas, o pesquisador afirma que o Governo...” (linhas 124-126)

INFORMÁTICA

16. Assinale a opção que contém apenas dispositivos usuais de entrada/saída de dados.

- A) Monitor touchscreen; pen drive; impressora multifuncional.
- B) Placa de rede; scanner; mouse óptico.
- C) Disco rígido; impressora multifuncional; webcam.
- D) Roteador; cartão SD; alto falante.

17. Considere a planilha eletrônica apresentada abaixo, onde são mostradas as colunas A, B e C, e as linhas 1 a 4.

	A	B	C
1	27	5	=MÍNIMO(MED(A4;B2); SOMASE(A1:B1;">5")-2)
2	42	23	
3	3	12	
4	9	1	

O valor correto exibido na célula C1 após a execução da fórmula
 =MÍNIMO(MED(A4;B2);SOMASE(A1:B1;">5")-2) é

- A) 15.
- B) 25.
- C) 16.
- D) 30.

18. Relacione, corretamente, os tipos de mídia digital com as extensões de arquivos padrão, numerando a Coluna II de acordo com a Coluna I.

Coluna I	Coluna II
1. Vídeo	() FLV
2. Áudio	() JPG
3. Imagem	() MP4
	() MP3
	() WMA
	() TIFF

A sequência correta, de cima para baixo, é:

- A) 1, 3, 1, 2, 2, 3.
- B) 3, 2, 2, 3, 2, 1.
- C) 2, 2, 1, 2, 3, 2.
- D) 1, 3, 1, 2, 3, 3.

19. No que diz respeito aos componentes de um processador, assinale a afirmação verdadeira.

- A) CPU é o local onde os dados da memória virtual ficam armazenados no computador.
- B) ULA é o componente do processador que executa operações matemáticas e lógicas.
- C) Memória cache é uma memória externa usada como dispositivo de cópia de segurança.
- D) Registradores são placas que interligam os componentes internos de um computador.

20. As extensões nativas de arquivos usados respectivamente pelas versões mais recentes dos programas de planilhas eletrônicas LibreOffice Calc e Microsoft Excel são

- A) dbf e xls.
- B) odt e xls.
- C) xlsx e csv.
- D) ods e xlsx.

21. No navegador Mozilla Firefox, o comando Ctrl + G

- A) agrupa todas as abas selecionadas em uma nova janela do navegador.
- B) localiza a próxima ocorrência da busca mais recentemente efetuada.
- C) em uma caixa de texto, leva o cursor uma palavra para a esquerda.
- D) guarda o link em foco, quando browser.alClickSave está definido como true.

22. Escreva **V** ou **F** conforme seja verdadeiro ou falso o que se afirma, nos itens abaixo, a respeito da segurança de software e Internet.

- () Firewall é um antivírus que analisa o conteúdo dos arquivos salvos em um computador em busca de códigos maliciosos.
- () Os certificados digitais POP e FTP são a forma de criptografia mais segura de conceder acesso privativo a contas de e-mails.
- () *Crackers* são indivíduos que utilizam seus conhecimentos de forma criminosa, podendo causar danos a sistemas informáticos.
- () Evitando o protocolo HTTPS, o usuário está protegido de códigos maliciosos.

Está correta, de cima para baixo, a seguinte sequência:

- A) F, F, V, V.
- B) V, V, F, F.
- C) V, V, F, V.
- D) F, F, V, F.

23. No que concerne a sistemas operacionais, assinale a afirmação verdadeira.

- A) Kernel é o núcleo de código aberto do sistema operacional Linux, responsável por interligar o hardware e os programas da máquina.
- B) Edge é uma ferramenta de código aberto do Windows, responsável por personalizar as configurações do computador.
- C) No sistema operacional Windows, o Painel de Controle é uma ferramenta que monitora o desempenho dos processos em andamento.
- D) No sistema operacional Linux, os comandos `chdir` e `rmdir` são utilizados, respectivamente, para criar e remediar diretórios.

24. Considere as seguintes afirmações acerca do modo de navegação anônima dos navegadores da Internet:

- I. O histórico de navegação não é salvo após o modo de navegação anônima ser desativado.
- II. Após ser desativada, a navegação anônima apaga todos os arquivos baixados e senhas salvas enquanto ela estava ativa.
- III. Nem o administrador da rede nem o provedor de Internet têm acesso às atividades realizadas durante uma sessão no modo de navegação anônima.

É correto somente o que se afirma em

- A) I.
- B) I e II.
- C) III.
- D) II e III.

25. Assinale a opção que corresponde a uma correta definição dos protocolos de envio e recepção de e-mails.

- A) O PFTP (Post office File Transfer Protocol) é o protocolo padrão do Gmail para a transferência criptografada de arquivos anexados às mensagens de e-mails.
- B) O IMAP (Innovative Mail Application Protocol) realiza tanto a descarga das mensagens de uma caixa de correio remota POP como envia os e-mails na fila de saída SMTP do computador do usuário.
- C) O SMTP (Software Messenger Transfer Protocol) é o primeiro protocolo criado para a configuração de recebimento de e-mails, sendo mais tarde substituído pelo mais seguro PFTP.
- D) O POP (Post Office Protocol) realiza acessos remotos a uma caixa de correio eletrônico, e permite a recuperação de mensagens de um servidor de e-mail.

HISTÓRIA DE QUIXERAMOBIM

26. Assinale a opção que corresponde ao número de vereadores da Câmara Municipal de Quixeramobim.

- A) 13
- B) 16
- C) 15
- D) 14

27. São órgãos da estrutura administrativa da Prefeitura de Quixeramobim:

- A) Secretaria de Administração e Finanças e Secretaria do Planejamento e Gestão.
- B) Secretaria de Educação, Ciência, Tecnologia e Inovação e Serviço Autônomo de Água e Esgoto de Quixeramobim.
- C) Secretária de Desenvolvimento Urbano e Infraestrutura e Secretaria do Trabalho.
- D) Secretaria de Cultura e Turismo e Secretaria do Desenvolvimento Agrário.

28. Atente para as seguintes afirmações relacionadas com o município de Quixeramobim e assinale a que for verdadeira.

- A) Quixeramobim é a segunda maior cidade do Sertão Central do Ceará.
- B) Quem nasce em Quixeramobim é chamado de quixeramobimense.
- C) A Casa da Câmara, de estilo colonial, teve sua construção finalizada no século XX.
- D) A comarca de Quixeramobim foi instituída na segunda metade do século XIX.

29. Nasceram em Quixeramobim:

- A) Dom Miguel Fenelon Câmara Filho e o escritor Euclides da Cunha.
- B) o líder religioso Antônio Conselheiro e a escritora Rachel de Queiroz.
- C) o historiador Marum Simão e o genealogista Fernando Câmara.
- D) o pintor Antônio Bandeira e o jornalista Ismael Pordeus.

30. Relacione, corretamente, os itens apresentados a seguir, numerando a Coluna II de acordo com a Coluna I:

Coluna I		Coluna II
1. São José	()	Clima de Quixeramobim
2. Semiárido		
3. Santo Antônio	()	Fundador do Arraial de Canudos
4. Temperado	()	Padroeiro de Quixeramobim
5. Antônio Conselheiro		
6. Quixadá	()	Município limítrofe de Quixeramobim
7. Mombaça		

A sequência correta, de cima para baixo, é:

- A) 2, 5, 3, 7.
- B) 4, 3, 5, 6.
- C) 4, 5, 1, 6.
- D) 2, 5, 3, 6.

31. O número de distritos de Quixeramobim, incluindo o Distrito Sede, é

- A) 11.
- B) 10.
- C) 12.
- D) 13.

32. Atente para o que se afirma a seguir sobre o município de Quixeramobim, e assinale com **V** o que for verdadeiro e com **F** o que for falso:

- () O município de Quixeramobim é um grande produtor de leite.
- () O atual prefeito de Quixeramobim é Clébio Pavone Ferreira da Silva.
- () Boa Viagem e Madalena nunca foram distritos de Quixeramobim.
- () O atual distrito de Damião Carneiro era denominado de Pirabibu.

A sequência correta, de cima para baixo, é

- A) F, F, V, F.
- B) V, V, F, V.
- C) F, V, V, F.
- D) V, F, F, V.

33. São distritos do município de Quixeramobim:

- A) Nenelândia, Damião Carneiro e São Miguel.
- B) Encantado, Manituba e São Francisco.
- C) Passagem, Uruquê e Lagoa Cercada.
- D) Belém, Lacerda e Guaribas.

34. A Confederação do Equador, importante movimento revolucionário republicano do Nordeste Brasileiro teve início em

- A) Fortaleza.
- B) Quixeramobim.
- C) Juazeiro do Norte.
- D) Quixadá.

35. Considere as seguintes afirmações relacionadas com Antônio Vicente Mendes Maciel (Antônio Conselheiro) e assinale com **V** as verdadeiras e com **F** as falsas.

- () Foi líder religioso.
- () Nasceu na Bahia.
- () Foi fundador do arraial de Canudos.
- () Nasceu no século XX.
- () Faleceu nas batalhas da Guerra de Canudos.

A sequência correta, de cima para baixo, é:

- A) V, F, V, F, V.
- B) F, V, F, V, F.
- C) F, F, V, V, V.
- D) V, V, F, F, F.

CONHECIMENTOS GERAIS

36. A Roda de Capoeira, a Literatura de Cordel, o Tambor de Crioula do Maranhão, a Festa do Pau da Bandeira de Santo Antônio em Barbalha, o Frevo, o Maracatu Nação e as Feiras de Caruaru e de Campina Grande, são exemplos de

- A) patrimônios materiais da cultura nordestina, protegidos de descaracterização pelo tombamento do IPHAN.
- B) práticas culturais que não podem ser tomadas como Patrimônio Cultural por serem bens intangíveis.
- C) bens culturais imateriais reconhecidos formalmente como Patrimônio Cultural do Brasil e registrados em um dos 4 livros de registros pelo IPHAN.
- D) manifestações culturais brasileiras que atestam o caráter preponderantemente único da cultura europeia para a formação da cultura nacional.

37. A proximidade com a linha do Equador e as características climáticas da região proporcionam ao Nordeste brasileiro uma alta radiação média de 5,9 kWh/m², o que demonstra claramente que

- A) a exploração de energia a partir de combustíveis fósseis: carvão mineral e vegetal, restos de culturas agrícolas e óleo diesel é a única opção possível.
- B) a localização da Região Nordeste favorece apenas a exploração da energia eólica produzida por grandes aerogeradores instalados próximos ao litoral.
- C) apesar do forte calor e radiação solar, a alternativa da energia hidrelétrica se mantém única no Nordeste, por sua característica hidrográfica.
- D) a alta incidência solar pode ser utilizada como opção de geração de energia limpa através de usinas fotovoltaicas.

38. A proteção da natureza, que permite a sua renovação, sem excluir o uso humano dos ecossistemas, através de um manejo sustentável e harmônico é

- A) característica do uso de agrotóxicos.
- B) a ideia central da Preservação Ambiental.
- C) a principal característica do agronegócio.
- D) o objetivo da Conservação Ambiental.

39. O estado do Ceará apresenta algumas características geográficas que o definem. Considerando essas características, é correto afirmar que

- A) faz divisa com outros 4 estados: Piauí, Rio Grande do Norte, Alagoas e Bahia.
- B) possui o segundo menor litoral do país e é cercado por ilhas costeiras habitáveis.
- C) está localizado em uma região cuja cobertura vegetal é majoritariamente de Mata Atlântica e possui uma elevada média de índice pluviométrico.
- D) boa parte dos limites com estados vizinhos se dá por três elevações do relevo: as chapadas do Apodi, a leste; do Araripe, ao sul, e da Ibiapaba, a oeste.

40. Iniciada, de fato, somente em 1603, com a tentativa frustrada de Pero Coelho de Sousa, a colonização portuguesa no Ceará apresenta características diferentes da colonização de outras áreas vizinhas, como Pernambuco, Alagoas e Sergipe. Dentre essas características, destaca-se

- A) a grande produção de cana-de-açúcar na zona-da-mata litorânea do Ceará e a exportação de açúcar para a Europa.
- B) a grande atividade extrativista de ouro e pedras preciosas responsável pelo surgimento de várias cidades como Icó, Aracati, Crato e Sobral.
- C) a ocupação do interior pela pecuária em duas frentes: a do sertão-de-fora, liderada por pernambucanos, e a do sertão-de-dentro, pelos baianos.
- D) o comércio interno de escravos trazidos da África, já que o porto do Mucuripe era o segundo maior porto de escravos do Brasil, atrás, apenas, do de Salvador.

41. Tarsila do Amaral, Anita Malfatti e Di Cavalcanti são exemplos de

- A) escritores do movimento literário denominado realismo fantástico, que teve grande expressão no início do século XX.
- B) cantores da nova geração brasileira, que demonstram o vigor e o ecletismo da música nacional, e conquistam mercados fora do país.
- C) atores do Teatro Brasileiro de Comédia (TBC) que tiveram importante participação na resistência cultural aos governos autoritários pós 1964.
- D) pintores que participaram do modernismo brasileiro e que produziram algumas das mais importantes obras da pintura brasileira.

42. Com 93% do seu território abaixo da Linha do Equador, o Brasil é o maior país em extensão territorial do hemisfério sul da Terra; inclusive, é o único país do mundo cortado pela Linha do Equador e que também é cortado por um trópico, o de Capricórnio, que atravessa os estados de São Paulo, Paraná e Mato Grosso do Sul. Considerando essas informações, atente para as seguintes proposições:

- I. A maior parte do território brasileiro é marcada pelos climas equatorial e tropical, temperaturas quentes e variações nos índices pluviométricos anuais, o que proporcionou a formação de vasta cobertura florestal.
- II. Por possuir quase 4.400 km de extensão Norte-Sul, o Brasil apresenta a maior parte de suas terras em uma zona climática temperada, com verões quentes e muita neve no inverno.
- III. A Região Sul do Brasil, que engloba os estados Paraná, Santa Catarina e Rio Grande do Sul, tem terras abaixo do trópico de Capricórnio, com um clima subtropical de altitude e baixas temperaturas durante o inverno, sobretudo em regiões mais elevadas.

Está correto o que se afirma em

- A) I e III apenas
- B) I e II apenas.
- C) II e III apenas.
- D) I, II e III.

43. No Estado brasileiro, ao poder Legislativo, que está dividido em duas esferas: a Câmara dos Deputados e o Senado Federal, é atribuída a atividade de criar leis e fiscalizar a aplicação dos recursos públicos pelo poder executivo. No que concerne ao Senado Federal, assinale a afirmação verdadeira.

- A) O número de senadores, que é calculado tomando-se como base o número de eleitores, pode ser no mínimo três e no máximo dez por unidade da federação.
- B) Aos senadores não é permitido suplentes, como é aos deputados: no caso de morte ou renúncia ao cargo, uma nova eleição deve escolher seu substituto pelo tempo restante.
- C) Cada unidade da federação pode eleger, por vez, dois senadores que representarão os interesses do seu estado ou do Distrito Federal, por um mandato de quatro anos.
- D) Todos os estados e o Distrito Federal possuem três senadores, com oito anos de mandato, cuja renovação se dá a cada quatro anos: primeiramente de um terço e, depois, de dois terços dos senadores.

44. Atualmente utilizado por diversas empresas e tido por alguns como um vilão que compromete vagas no mercado de trabalho, esse avanço da tecnologia se caracteriza como a capacidade do sistema para interpretar, aprender e utilizar dados externos, com o objetivo de executar tarefas que, se um humano executasse, seriam consideradas inteligentes. Essa descrição se refere

- A) à terceirização de serviços.
- B) à inteligência artificial.
- C) ao telemarketing.
- D) ao atendimento personalizado.

45. Em um mundo cada vez mais preocupado com as questões ambientais e com a qualidade de vida, a agricultura sustentável tem sido amplamente valorizada pelos mercados consumidores dos países mais desenvolvidos. A prática da agricultura sustentável tem como característica

- A) a ampliação das áreas agrícolas através da transformação de regiões improdutivas de florestas e matas em grandes lavouras.
- B) a valorização do agronegócio como forma de geração de emprego e renda para garantir o sustento da população do campo.
- C) a prática da agricultura orgânica com diminuição de adubos químicos, a realização do plantio direto e a valorização da agricultura familiar.
- D) o uso de pesticidas e adubação química em larga escala, com a intenção de aumentar ao máximo a produção de alimentos que sustentarão o mundo.

46. A Constituição Federal de 1988 diz, em seu Art. 6º, que "são direitos sociais a educação, a saúde, o trabalho, o lazer, a segurança, a previdência social, a proteção à maternidade e à infância, a assistência aos desamparados". Sobre a organização apresentada pela legislação vigente para atender o mandamento constitucional, no que se refere à educação, é correto afirmar que

- A) a União, além de sua rede de ensino superior e presença em outros níveis, deve exercer função técnica de apoio e financiamento.
- B) os estados e municípios são responsáveis prioritariamente pela oferta de ensino médio e ensino superior.
- C) os municípios devem ofertar, em colaboração com a União, o ensino infantil e o ensino médio.
- D) é exclusivo dos municípios a oferta e controle dos dois níveis da educação básica em seu território.

47. Renda *per capita* é uma expressão em latim muito comum em economia, que significa, literalmente, "renda por cabeça", sendo pois, a renda média por pessoa no país, tomando como base o Produto Nacional Bruto – PNB – dividido pelo total da população. Segundo o IBGE, em 2018, a renda *per capita* no Brasil foi de R\$ 1.373. Sobre esse conceito, é correto afirmar que

- A) cada brasileiro formalmente empregado, em 2018, recebeu como renda mensal, no mínimo, R\$ 1.373,00, valor suficiente para uma vida familiar digna.
- B) a renda *per capita* representa fielmente a condição de vida dos brasileiros, pois mede o ganho total de cada indivíduo ao longo do ano e o divide por 12.
- C) há uma defasagem entre o salário mínimo legal de 2018, que era R\$ 954,00, e o que cada trabalhador de fato recebeu, R\$ 1.373,00.
- D) calculada pela divisão do valor do PNB pelo total da população, renda *per capita* é uma visão imprecisa da realidade social, por não revelar a desigualdade de renda.

48. Em 29 de junho de 2018, por decisão do Ministro do Supremo Tribunal Federal, Alexandre de Moraes, uma liminar exarada no âmbito da ADI 5.948/DF suspendeu dois artigos do Estatuto do Desarmamento. Enquanto perdurarem os efeitos da citada liminar, no que diz respeito ao uso de armamento de fogo por guardas municipais, entende-se que

- A) fica proibido aos guardas municipais o porte de arma de fogo, tanto no horário de trabalho quanto em sua folga.
- B) os guardas municipais só podem ter porte de arma de fogo em municípios acima de 50 mil habitantes.
- C) apenas para municípios com mais de 500 mil habitantes o porte de arma de fogo é permitido aos guardas municipais.
- D) qualquer guarda municipal pode portar arma de fogo, tanto durante o horário de trabalho quanto em momentos de folga.

49. Segundo a Procuradoria Federal dos Direitos do Cidadão, do Ministério Público Federal – MPF –, sua atuação se dá persuadindo os Poderes Públicos para a proteção dos direitos individuais indisponíveis, coletivos e difusos, e estes direitos incluem "dignidade, liberdade, igualdade, saúde, educação, assistência social, acessibilidade, acesso à justiça, direito à informação e livre expressão, reforma agrária, moradia adequada, não discriminação e alimentação adequada". Com base nesse rol de direitos, é correto afirmar que

- A) o direito à não discriminação limita-se a coibir o racismo, não alcançando as discriminações religiosas, de gênero, de orientação sexual ou de origem.
- B) o direito à informação e à livre expressão não deve ser entendido amplamente, pois só cabe aos profissionais das empresas de comunicação devidamente aprovadas pelo governo.
- C) o direito à moradia adequada, que deve ser garantido pelo poder público, está na motivação de programas como o Minha Casa Minha Vida e o Pró Moradia da Caixa Econômica Federal.
- D) acessibilidade se restringe ao direito de ir e vir, não se estendendo à obrigação de construir estruturas próprias para pessoas com deficiências tais como rampas, elevadores, etc.

50. "O ministro de Ciência, Tecnologia, Inovações e Comunicações afirma que sente 'um nó no estômago' quando lê ou ouve que a Terra é plana. Para o tenente-coronel Marcos Pontes, primeiro astronauta sul-americano a ir para o espaço na Missão Centenário, em 2006, trata-se de mais uma consequência dos problemas da educação no país em todos os níveis."

Marcos Pontes: tenho um "nó no estômago" quando ouço que a Terra é plana. Disponível em:
<http://www.bandnewsfm.com.br/2019/01/02/astronauta-marcos-pontes-tenho-um-no-no-estomago-quando-ouve-que-a-terra-e-plana/>

Considerando a fala do e Ministro Marcos Pontes, é correto afirmar que

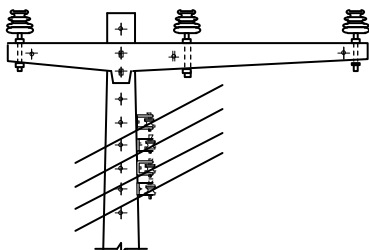
- A) apesar de, há séculos, a ciência saber que a Terra é arredondada, sendo o geóide a forma que melhor a representa, há ainda hoje quem acredite que ela seja plana.
- B) apesar das viagens ao espaço, dos satélites de observação e dos estudos acadêmicos de diversas áreas, a ciência não afirma que a Terra seja plana ou arredondada.
- C) no ensino formal brasileiro, nenhuma disciplina ou área do conhecimento ensina sobre a forma arredondada da Terra nem as características que resultam deste aspecto.
- D) a ideia de que a Terra é plana é consenso entre os cientistas e estudiosos de todo o mundo, mas há quem creia que o planeta Terra tenha a forma de um geóide arredondado.

CONHECIMENTOS ESPECÍFICOS

51. Com relação às redes de distribuição, é correto afirmar que

- A) a subterrânea em anel consiste essencialmente em dois circuitos primários radiais, partindo de uma mesma subestação, alimentam transformadores através de chave de transferência manual ou automática: esta alimentação pode ser direta ou através de subanéis.
- B) a aérea radial com recurso é empregada em áreas que requeiram maior grau de confiabilidade, seus dispositivos de seccionamento e religamento permitem a alimentação do consumidor por duas fontes, alternativamente, por circuitos provenientes da mesma subestação ou de outra diferente.
- C) a aérea radial simples é empregada em áreas com alta densidade de carga, possui baixo custo de implantação e baixa confiabilidade.
- D) as aéreas são mais difundidas do que as subterrâneas e, normalmente, operam de forma radial, cujo tronco é denominado de alimentador principal, e os demais são denominados de ramais ou de laterais.

52. Atente para a estrutura de ancoragem, representada na figura abaixo, e ao que se diz em seguida.

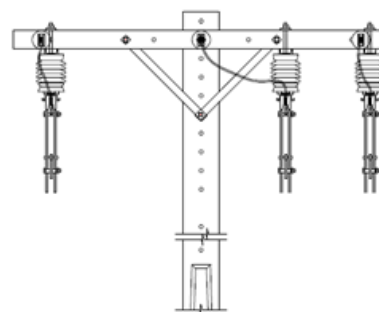


- I. Nos estais haste-âncora dos postes que contenham rede secundária de condutores nus devem ser utilizados isoladores castanha, e a sequência dos condutores, de cima para baixo, é Neutro, fases A, B e C.
- II. O tipo de estrutura de rede de distribuição trifásica primária é meio beco.
- III. Nesse tipo de estrutura, a tensão entre fases é, normalmente, 69 kV.

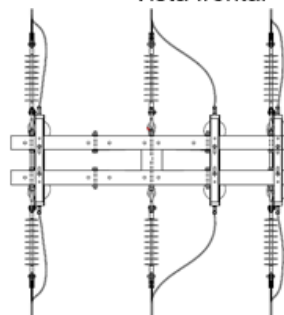
É correto o que se afirma em

- A) I, II e III.
- B) I e II apenas.
- C) I e III apenas.
- D) II e III apenas.

53. Uma rede de distribuição primária de 13,8 kV, na configuração radial simples, possui chaves seccionadoras e chaves fusíveis unipolares que são aplicadas, respectivamente, para manobra e proteção de trechos de redes, ramais ou mesmo do transformador de distribuição da rede de média tensão. Essas chaves normalmente só podem ser abertas sem carga ou com carga, utilizando-se a ferramenta denominada "Loadbuster", que deve ser acoplada na ponta da vara de manobra, com um adaptador universal. Caso o electricista de rede não possua essa ferramenta, é possível, mesmo assim, operar essas chaves no regime de carga leve: para isso, é indicada uma sequência de operação das chaves unipolares, de forma que o arco elétrico não cause maiores consequências ao sistema e ao próprio operador. Observe as três chaves fechadas apresentadas a seguir.



Vista frontal

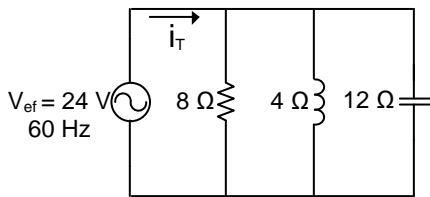


Vista superior

Considerando as três chaves fechadas, mostradas nas figuras acima, é correto afirmar que a sequência de abertura dessas chaves é a seguinte:

- A) 1ª) chave mais afastada da chave do meio;
2ª) chave do meio;
3ª) chave mais próxima da chave do meio.
- B) 1ª) chave mais afastada da chave do meio;
2ª) chave mais próxima da chave do meio;
3ª) chave do meio.
- C) 1ª) chave mais próxima da chave do meio;
2ª) chave do meio;
3ª) chave mais afastada da chave do meio.
- D) 1ª) chave mais próxima da chave do meio;
2ª) chave mais afastada da chave do meio;
3ª) chave do meio.

54. Observe o circuito mostrado na figura a seguir.



O valor da impedância total, em Ω , do circuito é igual a

- A) 16.
- B) 4,8.
- C) 14,7.
- D) 24.

55. Considerando a proteção contra descargas atmosféricas a que se refere a NBR 5419:2015, analise as seguintes proposições:

- I. Condutores de descida naturais são aqueles constituídos de condutores metálicos de cobre ou de alumínio, empregados como condutores elétricos comerciais.
- II. Equipotencialização é um conjunto de medidas que visa à redução das tensões nas instalações causadas pelas descargas atmosféricas em níveis suportáveis para essas instalações e equipamentos, por elas servidos, além de reduzir riscos de choque elétrico.
- III. Franklin, Faraday e eletrogeométrico são métodos utilizados para o posicionamento do subsistema de captação.

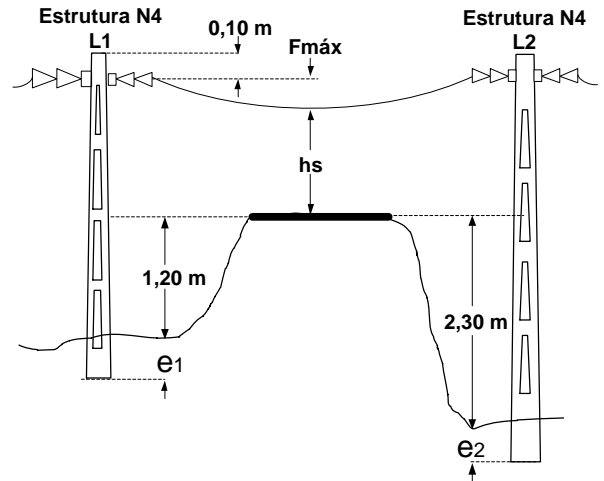
É correto somente o que se afirma em

- A) II e III.
- B) I.
- C) II.
- D) I e III.

56. São critérios que devem ser satisfeitos simultaneamente no dimensionamento da seção mínima dos condutores elétricos de fase:

- A) capacidade de condução de corrente, fator de demanda, capacidade de condução de curto-circuito por tempo indefinido.
- B) corrente nominal do circuito, limites de queda de tensão e fator de serviço.
- C) ampacidade, limites de queda de tensão e capacidade de condução de curto-circuito por tempo limitado.
- D) fator de demanda, fator de serviço, limites de temperatura.

57. O cruzamento de uma rede de distribuição primária de 13,8 Kv, numa rodovia federal tipo BR, deve ser realizado com estruturas e postes com altura e esforço suficientes, de forma que sejam mantidas as condições de segurança. Considerando este aspecto, analise a seguinte figura e os dados complementares abaixo.



DADOS COMPLEMENTARES:

Cabo 3x1/0 AWG-CAA
 Vão = 80 m
 Velocidade do vento: $V=60$ km/h
 Altura de segurança: $h_s = 7,0$ m
 Flecha máxima: $F_{máx} = 1,45$ m
 Comprimento dos postes disponíveis que podem ser aplicados na rede primária:
 Postes padronizados: 10,5 m e 12 m.
 Postes fora do padrão: 10 m, 11 m, 13 m, 14 m e 17 m.

Admitindo que esse cruzamento é realizado com cabo 1/0 AWG-CAA, em um vão de 80 m, numa zona urbana, é correto afirmar que as alturas mínimas, em m, dos postes L1 e L2, a ser aplicados nesse cruzamento são, respectivamente,

- A) 10 e 17.
- B) 10,5 e 11.
- C) 11 e 14.
- D) 12 e 13.

58. Uma carga indutiva consome 8 kW, com fator de potência igual 0,8, quando é alimentada com uma tensão de 220 V e 60 Hz. Para elevar o fator de potência para 1, conectou-se um capacitor em paralelo com a carga, cuja capacitância, em μF , é igual a

- A) 329.
- B) 219.
- C) 548.
- D) 438.

DADOS COMPLEMENTARES:

$$\begin{aligned}\arccos(0,8) &= 36,87^\circ \\ \cos(36,87^\circ) &= 0,8 \\ \text{sen}(36,87^\circ) &= 0,6 \\ \text{tg}(36,87^\circ) &= 0,75\end{aligned}$$

59. Considerando a Norma Regulamentadora – NR – 10, do Ministério do Trabalho e Previdência Social, no que diz respeito aos serviços em instalações elétricas energizadas em redes de distribuição, assinale a afirmação verdadeira.

- A) Somente podem ser realizados mediante ordem de serviço específica para data e local, assinada pelo trabalhador responsável pela execução do serviço.
- B) Podem ser realizados individualmente, caso o trabalhador seja habilitado, autorizado e possua treinamento específico.
- C) Antes de serem iniciados, o superior imediato deve realizar um treinamento prévio para equipe responsável pela execução do serviço, estudar e planejar as atividades e ações a ser desenvolvidas de forma a atender os princípios técnicos básicos e as melhores técnicas de segurança em eletricidade aplicáveis ao serviço.
- D) Uma das exigências para trabalhadores que executarão o serviço é o treinamento específico em segurança no Sistema Elétrico de Potência (SEP) e em suas proximidades, com currículo mínimo, carga horária e demais determinações estabelecidas pela NR-10.

60. Assinale a opção que apresenta somente medidas de proteção coletiva.

- A) Desenergização e detector de tensão.
- B) Prontuário de instalações elétricas e aterramento.
- C) Diagrama unifilar e tensão de segurança.
- D) Capacete aba total tipo B e Procedimento de trabalho.