



GOVERNO DO ESTADO DO CEARÁ

DEPARTAMENTO DE ARQUITETURA E ENGENHARIA DO
ESTADO DO CEARÁ - DAE
SECRETARIA DO PLANEJAMENTO E GESTÃO - SEPLAG
UNIVERSIDADE ESTADUAL DO CEARÁ - UECE
COMISSÃO EXECUTIVA DO VESTIBULAR - CEV

SELEÇÃO PÚBLICA DE CARÁTER TEMPORÁRIO 2014/DAE

Edital Nº 001/2014 - DAE/SEPLAG

PROVA OBJETIVA ENGENHEIRO CIVIL - PLENO II

Duração da Prova: 3 horas e 30 minutos
Início: 9 horas - Término: 12h30min

Após receber o seu **cartão-resposta**, copie nos locais apropriados, uma vez, com **letra cursiva** e outra, com **letra de forma**, a seguinte frase:

Ações edificantes permanecem.

ATENÇÃO!

- Esta Prova objetiva é composta de 55 (cinquenta e cinco) questões, todas com 4 (quatro) alternativas, assim distribuídas:

Língua Portuguesa (15 questões: **01-15**);

Atualidades (05 questões: **16-20**);

Raciocínio Lógico Matemático (05 questões: **21-25**);

Informática Básica (10 questões: **26-35**);

Conhecimentos Específicos (20 questões: **36-55**).

OUTRAS INFORMAÇÕES PARA A REALIZAÇÃO DESTA PROVA ENCONTRAM-SE NA FOLHA DE INSTRUÇÕES QUE VOCÊ RECEBEU AO INGRESSAR NA SALA DE PROVA.

LÍNGUA PORTUGUESA

Texto – “Praça Portugal, debate salutar”

1 Projetos e ações de engenharia de
2 trânsito, que se ocupam da circulação de
3 veículos e engenharia de tráfego e que
4 planejam a construção de vias, devem
5 observar a seguinte ordem de prioridades
6 quanto aos beneficiários: pedestres, ciclistas,
7 transportes coletivos e, por último, veículos
8 particulares.
9 Assim sendo, a proposta da Prefeitura
10 Municipal de Fortaleza de transformar a praça-
11 balão ou praça-rotatória Portugal em quatro
12 praças com um cruzamento sem rotatória das
13 avenidas Desembargador Moreira e D. Luís
14 atende a qual dessas prioridades? Quem será
15 o segmento mais beneficiado?
16 O pedestre, que acessará as praças
17 referidas sem o incômodo, o desconforto e o
18 perigo a que está submetido hoje, para chegar
19 e sair da praça-rotatória Portugal.
20 Praça-rotatória prioriza veículos
21 automotores no lugar de pedestres. A praça-
22 rotatória Manuel Dias Branco para onde
23 confluem as avenidas Aguanambi, Eduardo
24 Girão e BR 116 é outro exemplo disso em
25 Fortaleza. Mesmo com uma passarela de
26 acesso, possui uma frequência quase zero de
27 pessoas.
28 Há tempo que a praça-rotatória
29 Portugal necessita de um novo desenho que
30 equacione o intenso e congestionado trânsito
31 de passagem, que a circunda devido às
32 atividades que atraem e geram viagens na sua
33 circunvizinhança, e à baixa frequência de uso
34 pelas pessoas por causa das dificuldades de
35 acesso a ela. Transformar o polígono em que
36 está inserida em quatro praças com amplo
37 acesso para os pedestres e com um
38 cruzamento viário que organiza e disciplina o
39 fluxo de veículos por meio de semáforo é uma
40 proposta que garante conforto, bem-estar e
41 segurança no usufruto do espaço público pelos
42 pedestres.
43 Debater proposta dessa magnitude é
44 salutar, prudente. Além dos parágrafos
45 anteriores, apresento como contribuição o
46 pronunciamento de 1996, proferida na
47 solenidade de posse da Comissão Permanente
48 de Avaliação do Plano Diretor de Fortaleza,
49 representando seus componentes, em
50 que afirmava: “a crítica e a apresentação de
51 estratégias, por qualquer setor da sociedade,
52 não podem ser assimiladas pelos governantes
53 de maneira negativa, mas como algo benéfico,
54 natural e inerente ao direito e à pluralidade de
55 opinião, afirmação maior da democracia que
56 se concretiza pela política, como campo de
57 possibilidades para o equacionamento
58 dos conflitos e das contradições entre o

59 público e o privado, o particular e o coletivo, a
60 permanência e a transformação do status quo.
61 Paciência, generosidade e negociação
62 constituem palavras-chave
63 para operacionalizar a solução dos conflitos,
64 procurando construir consensos, explicitar e
65 afirmar dissensos, na busca de processar
66 novos consensos. Uma gestão democrática e
67 uma cidade saudável requerem esse
68 caminho político, sob pena de nos perdermos
69 pelos descaminhos da burocracia,
70 do corporativismo, do imediatismo das
71 soluções simplórias e do clientelismo.” Ou
72 sermos dominados pelos partidários da
73 tecnocracia que em geral desprezam os
74 fatores culturais, humanos, sociais e
75 privilegiam os mecanismos econômicos na
76 tomada de decisões.

Joaquim Cartaxo, Arquiteto urbanista.

Fonte: <http://www.blog.opovo.com.br/blogdoeliolim>
a,13/03/2014. Acesso em 04/05/2014.
(Texto Adaptado.)

- 01.** De acordo com o texto, a praça-rotatória Portugal
- A) respeita a ordem de prioridade dos beneficiários.
 - B) apresenta a mesma prioridade que a praça Manuel Dias Branco.
 - C) beneficiará, principalmente, os veículos particulares quando for transformada em quatro praças com um cruzamento.
 - D) garante organização e disciplina no fluxo de veículos, bem como conforto e segurança no usufruto do espaço público pelos pedestres.
- 02.** A intenção do autor do texto é
- A) informar sobre um fato atual, uma vez que se trata de uma notícia.
 - B) divertir o leitor comentando assuntos atuais, posto que se trata de uma crítica.
 - C) expor seu posicionamento diante de um tema atual, já que se trata de um artigo de opinião.
 - D) persuadir o leitor, uma vez que se trata de uma propaganda política.
- 03.** Em: “... é outro exemplo **disso** em Fortaleza.” (linhas 24-25), o termo destacado retoma
- A) a praça-rotatória Manuel Dias Branco.
 - B) os veículos automotores.
 - C) as avenidas Aguanambi, Eduardo Girão e BR 116.
 - D) a ideia do período anterior.

04. Assinale a opção em que a forma verbal está empregada na voz ativa.

- A) "... a que está submetido hoje..." (linha 18)
- B) "... não podem ser assimiladas pelos governantes de maneira negativa..." (linhas 52-53)
- C) "Uma gestão democrática e uma cidade saudável requerem esse caminho político..." (linhas 66-68)
- D) "Ou sermos dominados pelos partidários da tecnocracia." (linhas 71-73)

05. No enunciado "Uma gestão democrática e uma cidade saudável requerem **esse caminho político**" (linhas 67-68), os termos destacados retomam

- A) a construção de consensos, a explicitação e a afirmação de dissensos, na busca de processar novos consensos.
- B) o equacionamento dos conflitos e das contradições entre o público e o privado, o particular e o coletivo, a permanência e a transformação do status quo.
- C) as perdas pelos descaminhos da burocracia, do corporativismo, do imediatismo das soluções simplórias e do clientelismo.
- D) o domínio dos partidários da tecnocracia que em geral desprezam os fatores culturais, humanos, sociais e privilegiam os mecanismos econômicos na tomada de decisões.

06. Em: "... e das contradições entre o público e o privado, o particular e o coletivo, a permanência e a transformação do **status quo**" (linhas 58-60). A expressão destacada quer dizer

- A) importância ou prestígio social de alguém ou algo.
- B) posição do indivíduo no grupo.
- C) posição legal de um indivíduo.
- D) situação ou estado em que se encontra algo.

07. A acepção da palavra **desenho** em "Há tempo que a praça-rotatória Portugal necessita de um novo **desenho**..." (linhas 28-29) é

- A) arte de representar objetos por meio de linhas e sombras.
- B) objeto desenhado.
- C) plano ou projeto de edifício, etc.
- D) figuras de ornatos, em tecidos, vasos, etc.

08. A justificativa para o uso dos dois-pontos em: "... a seguinte ordem de prioridades quanto aos beneficiários: pedestres, ciclistas, transportes coletivos e, por último, veículos particulares." (linhas 5-8) é para introduzir

- A) enumeração explicativa.
- B) citação.
- C) fala de um interlocutor.
- D) exemplos.

09. Assinale a opção em que o uso da vírgula é o mesmo de: "... para onde confluem as avenidas Aguanambi, Eduardo Girão e BR 116 é outro exemplo disso em Fortaleza." (linhas 22-25)

- A) "Projetos e ações de engenharia de trânsito, que se ocupam da circulação de veículos..." (linhas 1-3)
- B) "Assim sendo, a proposta da Prefeitura Municipal de Fortaleza de transformar a praça-balão ou praça-rotatória Portugal em..." (linhas 9-11)
- C) "... não podem ser assimiladas pelos governantes de maneira negativa, mas como algo benéfico..." (linhas 52-53)
- D) "Paciência, generosidade e negociação constituem palavras-chave para operacionalizar a solução dos conflitos..." (linhas 61-63)

10. O processo de formação das palavras está identificado corretamente em

- A) automotor – derivação prefixal.
- B) circunvizinhança – derivação parassintética.
- C) praça-rotatória – composição por aglutinação.
- D) democracia – derivação sufixal.

11. Assinale a opção que contém o(s) termo(s) que faz(em) com que o verbo fique no singular em: "... a praça-rotatória Portugal necessita de um novo desenho..." (linhas 28-29).

- A) a praça-rotatória Portugal
- B) desenho
- C) de um novo desenho
- D) novo desenho

12. A opção em que as palavras são acentuadas pela mesma razão de “ALÉM – VEÍCULO – SAUDÁVEL” é

- A) está – tráfego – ágil.
- B) parabéns – rotatória – frágil.
- C) amém – Luís – incrível.
- D) será – crítica – frequência.

13. Atente para o seguinte excerto retirado do artigo de José Borzacchiello da Silva:

“**A prefeitura tem plena consciência**¹ [de] que a Praça Portugal é um dos locais mais conhecidos e queridos da cidade. Não acreditamos que alguém seja contra uma praça, embora muitas em Fortaleza já tenham desaparecido por puro uso especulativo. Não adianta chorar depois. **Na selva de pedra**², uma praça é **como um verdadeiro oásis**³. Independente da crítica centrada no fato [de] a Praça Portugal não ser utilizada conforme as mais diferentes concepções, sua expressão na memória urbana é muito significativa, como pode ser constatado em manifestações de apreço à praça na mídia e nas redes sociais.”

José Borzacchiello da Silva,
Geógrafo e professor titular da UFC.

Fonte: <http://www.opovo.com.br>, 19/03/2014. Acesso em 04/05/2014.

Nesse fragmento, as três figuras de linguagem destacadas são respectivamente:

- A) prosopopeia – metáfora – comparação.
- B) prosopopeia – comparação – metáfora.
- C) catacrese – metonímia – comparação.
- D) catacrese – prosopopeia – metonímia.

14. Leia o trecho a seguir e complete as lacunas com as formas apropriadas dos verbos indicados nos parênteses, no imperfeito do indicativo ou do subjuntivo:

“A prefeitura _____ (ter) plena consciência [de] que a Praça Portugal _____ (ser) um dos locais mais conhecidos e queridos da cidade. Não _____ (acreditar) que alguém _____ (ser) contra uma praça, embora muitas em Fortaleza já _____ (ter) desaparecido por puro uso especulativo.”

As formas verbais que preenchem corretamente as lacunas são:

- A) teve – fui – acreditamos – fosse – tivessem.
- B) tinha – era – acreditávamos – fosse – tivessem.
- C) teve – fui – acreditávamos – for – tiverem.
- D) tinha – era – acreditamos – for – tiverem.

15. Atente para a opinião do Arquiteto Rodrigo Maia, publicada no Jornal O Povo, a respeito da reforma da Praça Portugal.

“O povo vai me matar, mas eu gostei. **Se**¹ as novas praças que vão surgir forem bem aproveitadas e fiéis a um bom projeto, a cidade lucrará com áreas agora utilizáveis, **pois**² a Praça Portugal, apesar de cartão postal de nossa cidade, não é utilizada. Apenas no Natal, com a colocação da famosa árvore. **No entanto**³, acho imprescindível a construção de um estacionamento subterrâneo!”

Rodrigo Maia, Arquiteto.

Fonte: <http://www.opovo.com.br/app/colunas>, 20/03/2014. Acesso 04/05/2014.

As relações coesivas estabelecidas pelos três termos destacados são respectivamente:

- A) condição – explicação – oposição.
- B) oposição – condição – explicação.
- C) concessão – adição – causa.
- D) comparação – explicação – adição.

ATUALIDADES

16. “[...] no Ceará [...] até o momento, a pluviometria tem permanecido abaixo da média histórica. As chuvas foram irregulares e localizadas. A má distribuição espacial e temporal criou situações diversas para a produção agrícola.”

Estado tem área de cultivo 20% menor em relação a 2013.
Honório Barbosa 14.05.2014.

Fonte: <http://diariodonordeste.verdesmares.com.br/cadernos/regional/estado-tem-area-de-cultivo-20-menor-em-relacao-a-2013-1.1014918>.

Dentre as consequências produzidas pelo período chuvoso do ano de 2014 para a agricultura cearense, destaca-se

- A) a quebra da safra de grãos que será uma das mais inexpressivas da história do Ceará.
- B) a expectativa do IBGE de serem colhidas, aproximadamente, 1 milhão de toneladas de grãos no Ceará.
- C) a extinção dos programas de financiamento para os produtores rurais e para a agricultura familiar.
- D) a elevada produção de grãos nas regiões do Sertão Central e Sertão do Inhamuns, que será superior à produção de 2013.

17. A ação penal 470, conhecida como “mensalão”, culminou com um julgamento no STF, que determinou a prisão de empresários e políticos, aliados do governo, envolvidos neste escândalo. Dentre os recentes desdobramentos desta questão, encontra-se

- A) a internacionalização da questão através de recurso interposto junto à FAO por um dos réus.
- B) a concessão de prisão domiciliar a todos os condenados pelo STF.
- C) a interposição de recurso por um dos condenados, junto à OEA, por violação de direitos.
- D) a anistia das multas e dos demais valores subtraídos pelos condenados deste caso.

18. A indústria do tráfico humano fatura bilhões de dólares anualmente, levando uma grande quantidade de pessoas para uma vida degradante, de escravidão para o trabalho, para a exploração sexual e outras formas de abuso.

Tráfico de seres humanos é a escravidão dos tempos modernos, afirma relatora da ONU. 25 de março de 2014, [Notícias.](http://www.onu.org.br/trafico-de-seres-humanos-e-a-escravidao-dos-tempos-modernos-afirma-relatora-da-onu/)

Fonte: <http://www.onu.org.br/trafico-de-seres-humanos-e-a-escravidao-dos-tempos-modernos-afirma-relatora-da-onu/>

Sobre a hedionda e degradante prática de tráfico de seres humanos no momento atual, analise as afirmações a seguir.

- I. A Itália é um dos destinos preferidos pelos migrantes da África, do Leste Europeu e da Ásia. Por este motivo, parte dessas pessoas acaba sendo vítima das quadrilhas de tráfico internacional de pessoas.
- II. A OIT estima que aproximadamente 20 milhões de pessoas, em todo o mundo, estejam em condição de exploração, trabalho forçado e tráfico de pessoas.
- III. As maiores vítimas do tráfico de pessoas, no mundo, são as mulheres na faixa etária entre 12 e 18 anos, que têm seus órgãos internos retirados para transplantes ilegais.

Está correto o que se afirma somente em

- A) I e II.
- B) I.
- C) II e III.
- D) III.

19. BRASÍLIA - A balança comercial brasileira teve um superávit de US\$ 226 milhões nas duas primeiras semanas de maio, informou, nesta

segunda-feira, 12, o Ministério do Desenvolvimento, Indústria e Comércio Exterior (MDIC).

Balança tem superávit de US\$ 226 milhões nas primeiras semanas de maio. Valor Econômico - Lucas Marchesini em 12/05/2014

Fonte: <http://www.valor.com.br/brasil/3544624/balanca-tem-superavit-de-us-226-milhoes-nas-primeiras-semanas-de-maio>.

O excerto demonstra, em parte, o comportamento da balança comercial brasileira no mês de maio de 2014. Considerando este período, analise as afirmações sobre o desempenho da BCB.

- I. Nas primeiras semanas de maio, houve queda nas exportações em relação ao mesmo período de 2013, em virtude do menor volume de vendas de produtos manufaturados e semimanufaturados.
- II. Dentre os produtos que tiveram maior queda nas exportações, no início de maio de 2014, estão os óleos combustíveis, as autopeças e os automóveis de passeio.
- III. Alguns dos produtos que registraram aumento nas exportações no início de maio de 2014 foram a soja em grão, o café e a carne bovina.

Está correto o que se afirma em

- A) I e III apenas.
- B) I e II apenas.
- C) II e III apenas.
- D) I, II e III.

20. A Turquia tem o pior índice de acidentes no trabalho da Europa, com uma média de três mortes por dia, e a mineração é, proporcionalmente, o setor mais afetado. Em média, 80 operários morrem por ano em acidentes nas minas da Turquia, o que equivale a um de cada mil trabalhadores, segundo dados de um estudo universitário recente.

Sobe para 282 o número de mortos em acidente em mina na Turquia. Uol notícias, em 15/05/2014.

Fonte: <http://noticias.uol.com.br/ultimas-noticias/efe/2014/05/15/sobe-para-282-o-numero-de-mortos-em-acidente-em-mina-na-turquia.htm#fotoNav=29>

O recente acidente em uma mina de carvão da Turquia que vitimou mais de 280 trabalhadores teve como principal causa

- A) uma falha do equipamento que transportava oxigênio para o interior da mina.
- B) o desmoronamento de vários túneis que faziam parte da mina.
- C) uma inundação provocado pela perfuração de um aquífero subterrâneo.
- D) uma explosão seguida de um grande incêndio no interior da mina.

RACIOCÍNIO LÓGICO MATEMÁTICO

21. Seja ϕ a sequência formada pelas 26 letras do alfabeto da língua portuguesa e as 4 letras α, β, γ e θ do alfabeto grego. As letras da sequência estão dispostas na ordem, a seguir, não podendo ser alterada a posição de nenhuma letra.

A, B, C, D, E, W, P, R, S, X, U, N, K, Y, F, I, G, α , H, L, O, Z, β , M, T, V, γ , θ , J, Q

Estabelece-se uma correspondência lógica entre a sequência e uma de suas letras na forma exemplificada a seguir:

1º Passo: $\phi \rightarrow$ letra A; 2º Passo: $\phi \rightarrow$ letra D

3º Passo: $\phi \rightarrow$ letra S; 4º Passo: $\phi \rightarrow$ letra I

Seguindo a mesma lógica de formação das correspondências, pode-se afirmar corretamente que no 5º passo, a sequência ϕ está associada à letra

- A) β .
- B) M.
- C) T.
- D) V.

22. Considere o quadro abaixo, formado por n linhas e 5 colunas, em que cada linha, a partir da segunda, é obtida através de uma lei de formação.

-2	-1	0	1	2
0	1	2	3	4
3	4	5	6	7
7	8	9	10	11
12	13	14	15	16
18	19	20	21	22
.
.

Seja a_n o elemento da n-ésima linha obtido pelo cruzamento da primeira coluna com esta linha. O valor de $(2 + a_{2014})$ é igual ao produto

- A) 1008×2013 .
- B) 1007×2013 .
- C) 1008×2014 .
- D) 1007×2014 .

23. Quatro colégios de certa cidade são denominados de 21 de Abril, 1º de Maio, 12 de Outubro e 15 de Novembro, e estão localizados nos bairros Perdizes, Paraíso, Novo Mundo e Liberdade, respectivamente. As crianças Artur, Gustavo, João e Alice moram em bairros distintos, e suas residências estão localizadas em um dos quatro bairros dos colégios. A residência de cada criança e o colégio em que está matriculada estão em bairros distintos.

Sabendo-se que João estuda no Colégio 15 de Novembro, Gustavo, no 1º de Maio e que Alice mora no Bairro Novo Mundo, assinale a alternativa em que todas as proposições são verdadeiras.

- A) Artur estuda no Colégio 12 de Outubro, João mora no Bairro Perdizes, Gustavo não mora no Bairro Liberdade e Alice mora no Bairro Novo Mundo.
- B) João estuda no Colégio 15 de Novembro, Artur mora no Bairro Paraíso, Gustavo mora no Bairro Liberdade e Alice mora no Bairro Novo Mundo.
- C) Alice estuda no Colégio 21 de Abril, Gustavo mora no Bairro Liberdade, Artur não mora no Bairro Perdizes nem no Bairro Paraíso, e Alice mora no Bairro Novo Mundo.
- D) Gustavo estuda no Colégio 1º de Maio, João mora no Bairro Paraíso, Artur não mora no Bairro Perdizes nem no Bairro Liberdade e Alice mora no Bairro Novo Mundo.

24. Seja N o conjunto dos números naturais. Com os elementos de N serão formadas sequências finitas S_k , em ordem crescente, mediante regras lógicas em que o maior número de S_k é menor ou igual a $10k$.

Atente para as sequências S_1, S_2, S_3 e S_4 a seguir:

S_1 : 3, 5, 7, 9

S_2 : 6, 10, 14, 18

S_3 : 9, 15, 21, 27

S_4 : 12, 20, 28, 36

Seguindo o raciocínio lógico da formação das sequências acima, a soma dos números da sequência S_{100} é igual a

- A) 4900.
- B) 5000.
- C) 5100.
- D) 5200.

25. No Brasil, foi formado um grupo de 200 estrangeiros em que há pessoas que falam inglês, francês, alemão e italiano, e outras pessoas que não falam nenhum desses quatro idiomas. Sabe-se que o número de pessoas que falam somente inglês é o dobro do número das que falam somente alemão; sabe-se, também, que 13 pessoas falam somente francês; 8, somente italiano; 8, somente italiano e francês; 5, italiano, francês e inglês; 9, italiano e inglês; 7, francês e inglês; 3, francês e alemão; 4, francês, alemão e inglês; e 15, alemão e inglês. Nestas condições, o número de estrangeiros, desse grupo, que falam somente inglês é

- A) 18.
- B) 20.
- C) 22.
- D) 24.

INFORMÁTICA BÁSICA

26. Dadas as células de uma planilha EXCEL: $M1 = 1$, $M2 = 2$, $M3 = 3$, $M4 = 4$, $N1 = 3$, $N2 = 6$, $N3 = 9$, $N4 = 12$, o valor resultante na célula P6 que contém a fórmula $SOMASE(M1:M4; ">2"; N1:N4)$ será igual a

- A) 7.
- B) 21.
- C) 28.
- D) 37.

27. Escreva V ou F conforme seja Verdadeiro ou Falso o que se afirma nos itens abaixo.

- () Pendrive, CD e disquete são meios de propagação de vírus.
- () Fazer o *download* de um arquivo infectado contamina imediatamente os arquivos não comprimidos.
- () Ler o texto de uma mensagem de correio eletrônico com arquivo anexo infectado infecta o computador automaticamente.
- () Ter um programa antivírus sempre atualizado no computador garante que este não seja infectado.

Está correta, de cima para baixo, a seguinte sequência:

- A) V, F, F, F.
- B) F, F, V, V.
- C) V, F, V, F.
- D) F, V, F, F.

28. Considere as afirmações abaixo sobre o Windows Explorer do Windows XP.

- I. Não permite excluir mais de um arquivo de uma vez.
- II. Permite renomear arquivo e também pasta.
- III. Permite excluir um arquivo permanentemente sem passar antes pela lixeira.

É correto o que se afirma somente em:

- A) I e II.
- B) I e III.
- C) II e III.
- D) III.

29. Dadas as células de uma planilha EXCEL: $A1 = 2$, $B2 = 3$, $C3 = 4$, o valor resultante na célula D5 que contém a função $MÉDIA(A1 + B2 + C3)$ será igual a

- A) 9.
- B) 6.
- C) 4.
- D) 3.

30. Escreva V ou F conforme seja Verdadeiro ou Falso o que se afirma nos itens abaixo sobre Correio Eletrônico.

- () É possível enviar uma mensagem com endereço do destinatário igual ao endereço do remetente.
- () Uma mensagem sem endereço de destinatário será enviada para todos os endereços existentes no catálogo de endereços.
- () O número máximo de arquivos a serem anexados a uma mensagem para enviar a vários destinatários é 8.
- () Uma mensagem, na pasta de mensagens excluídas, ainda pode ser lida, mas não pode mais retornar para a caixa de mensagens de entrada.

Está correta, de cima para baixo, a seguinte sequência:

- A) F, F, V, V.
- B) V, F, F, F.
- C) V, F, V, F.
- D) F, V, F, F.

31. Relacione, corretamente, as extensões de arquivo da coluna I aos tipos de arquivos listados na coluna II.

Coluna I	Coluna II
1. .doc	() Arquivo comprimido de imagem.
2. .txt	() Arquivo texto manipulado pelo Microsoft Word 2003.
3. .gif	() Arquivo de texto lido por programas editores de texto.
4. .dot	() Arquivo de modelo de documento Word 2003.

A sequência correta, de cima para baixo, é:

- A) 1, 2, 4, 3.
- B) 4, 3, 1, 2.
- C) 2, 4, 3, 1.
- D) 3, 1, 2, 4.

32. Relacione, corretamente, os atalhos do Word 2003 da coluna I às suas finalidades listadas na coluna II.

Coluna I	Coluna II
1. CTRL + T	() Verifica ortografia e gramática.
2. CTRL + =	() Repete última ação realizada.
3. F4	() Seleciona todo o documento.
4. F7	() Torna subscrito o texto normal selecionado.

A sequência correta, de cima para baixo, é:

- A) 1, 2, 3, 4.
- B) 2, 4, 1, 3.
- C) 4, 3, 1, 2.
- D) 4, 1, 2, 3.

33. Assinale a opção que corresponde ao caractere que **NÃO** pode ser usado para iniciar o nome de uma pasta a ser criada no Windows XP.

- A) @
- B) *
- C) %
- D) \$

34. Assinale a alternativa que contém apenas extensões de arquivos que podem conter vírus e, como tal, devem ser submetidos a um antivírus.

- A) com, exe, txt.
- B) exe, gif, jpg.
- C) doc, jpg, com.
- D) bin, com, exe.

35. Considere as afirmações abaixo sobre Intranet.

- I. Uma Intranet permite acesso ao público em geral.
- II. Uma Intranet pode estar conectada à Internet.
- III. Em geral, acessar a Intranet requer código de usuário e senha.

É correto o que se afirma em:

- A) I e II apenas.
- B) I e III apenas.
- C) II e III apenas.
- D) I, II e III.

CONHECIMENTOS ESPECÍFICOS

36. A seguir são elencados quatro pontos relacionados à definição de vistoria na construção civil.

- I. A vistoria visa à observação técnica de um fato.
- II. A constatação de um fato, quando da vistoria, deve ser feita in-loco.
- III. A observação do fato, quando da vistoria, deve ser criteriosa.
- IV. A vistoria objetiva elementos ou condições que caracterizam ou não um bem.

Em relação ao conceito de vistoria, segundo a NBR da ABNT, relativa à vistoria, estão corretos apenas os itens

- A) I e II.
- B) I e III.
- C) II e IV.
- D) III e IV.

37. Na composição de custos no processo de orçamentação, os custos diretos são aqueles diretamente envolvidos na produção da obra. A partir do exposto, marque a opção que apresenta SOMENTE custos diretos em uma composição de custos em um determinado serviço.

- A) Custo com vigilância, encarregado e mestre de obra.
- B) Materiais, mão de obra com leis sociais e equipamentos.
- C) Mão de obra sem leis sociais, materiais e mestre de obra.
- D) Custo com Engenheiro, direção da empresa, e escritório.

38. No processo de orçamentação realizado em uma empresa, foram encontrados os percentuais que constam na tabela a seguir, para os componentes do BDI (Benefícios e Despesas Indiretas).

Discriminação	Percentual
Despesas com pessoal (técnico, de apoio e administrativo)	5,0%
Gastos gerais com transporte e refeições com pessoal acima	2,0%
Rateio da administração central	6,0%
Taxa de risco	2,0%
Despesas financeiras	4,0%
Tributos (Municipais, estaduais e federais)	8,0%
Taxa de comercialização	2,0%
Lucro	10,0%

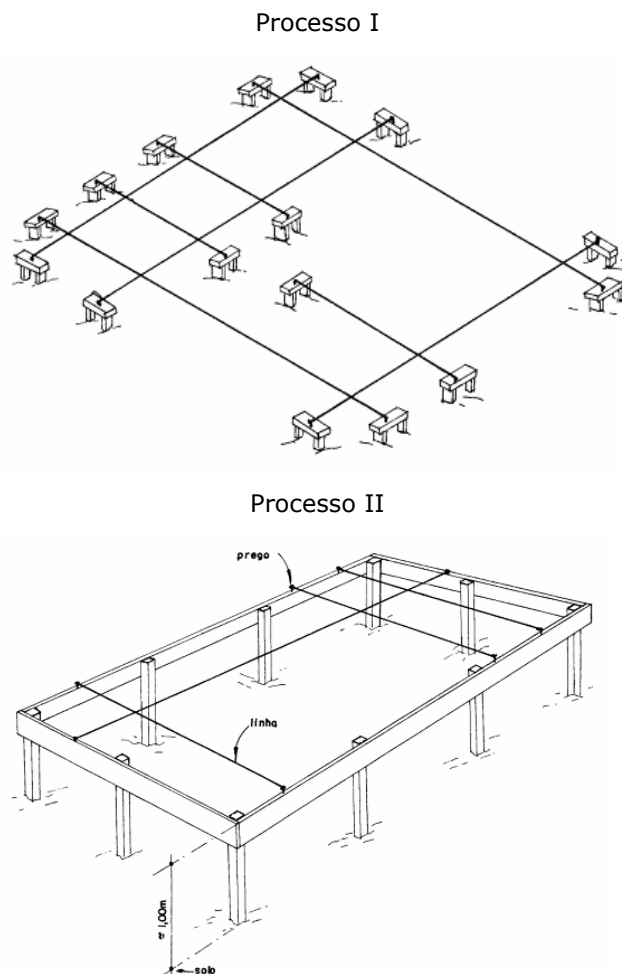
O percentual de BDI encontrado nesse processo é de

- A) 49,84%.
- B) 51,66%.
- C) 60,81%.
- D) 96,51%.

39. A denominação dada à armadura constituída por barras, fios isolados ou cordoalhas, destinada à produção de forças de protensão, isto é, na qual se aplica um pré-alongamento inicial, segundo a ABNT-NBR 6118:2014 é

- A) armadura dupla.
- B) armadura ativa.
- C) armadura passiva.
- D) armadura tracionada.

40. As figuras a seguir mostram dois processos diferentes de locação de uma obra.



Estes processos I e II são definidos, respectivamente, como

- A) processo dos piquetes e processo dos barrotes.
- B) processo das linhas cruzadas e processo das linhas paralelas.
- C) processo das tabuletas e processo das tábuas longas.
- D) processo dos cavaletes e processo da tábua corrida.

41. Denomina-se "golpe de ariete" o choque violento que se produz sobre as paredes de um conduto forçado quando o movimento do líquido é modificado bruscamente. Dentre as alternativas a seguir, assinale aquela que apresenta medida contra a ocorrência do golpe de ariete.

- A) Fechamento rápido de válvulas ou registros.
- B) Diminuição do diâmetro da tubulação.
- C) Emprego de válvulas Blondelet.
- D) Fabricação de tubos com espessura reduzida.

42. Existem diversos motivos para a utilização de divisórias e paredes de dry-wall ou placas de gesso acartonado; entre esses motivos, podem ser citados o menor peso, a diminuição da carga sobre a laje, a facilidade de manutenção das instalações elétricas e hidráulicas. Observando a execução deste tipo de elemento, verificam-se algumas atividades, entre as quais se encontram:

- I. colocação da primeira chapa;
- II. colocação do isolamento termoacústico;
- III. fixação das guias;
- IV. fechamento das juntas das chapas;
- V. execução das instalações internas às paredes;
- VI. montagem dos montantes;
- VII. colocação da segunda chapa.

A sequência correta das **TRÊS PRIMEIRAS** atividades para execução de placas de gesso acartonado ou Dry-wall é:

- A) III, VI, I.
- B) V, IV, VI.
- C) I, VII, II.
- D) IV, III, V.

43. Quando do recebimento do concreto usinado, com a chegada do caminhão na obra, deve-se verificar se o concreto que está sendo entregue está de acordo com o pedido. Assinale a opção que apresenta somente elementos que devem ser conferidos no documento de entrega.

- A) Volume do concreto, classe de agressividade, abatimento (Slump test), e resistência característica do concreto à compressão (f_{ck}).
- B) Coeficiente de elasticidade do concreto, abatimento (Slump test), constante de Young, e resistência à tração (f_{ct}).
- C) Capacidade de carga do concreto, coeficiente de elasticidade do concreto, classe de agressividade, e flexão ativa superficial do concreto.
- D) Flexão ativa superficial do concreto, diferença entre o volume pedido e o fornecido, constante de Young, e resistência característica do concreto à compressão (f_{ck}).

44. As soldas podem apresentar grande variedade de defeitos. Atente para os itens listados a seguir, em relação aos defeitos apresentados pelas soldas.

- I. fraturas a frio
- II. fraturas por tração
- III. fusão incompleta, penetração inadequada
- IV. porosidade
- V. inclusão de escória

É correto afirmar que correspondem a defeitos apresentados pelas soldas somente os itens

- A) I e III.
- B) II e IV.
- C) II, IV e V.
- D) I, III, IV e V.

45. No projeto de construção civil, devem ser especificados todos os procedimentos executivos envolvidos na obra. Na etapa de adensamento do concreto, para a correta execução de estruturas de concreto armado, **NÃO** é recomendável

- A) introduzir e retirar a agulha lentamente, de modo que a cavidade formada se feche naturalmente.
- B) utilizar o vibrador na horizontal, procurando evitar o contato do vibrador com as formas.
- C) evitar o contato da agulha do vibrador com as armaduras.
- D) especificar o diâmetro da agulha e aplicar vibração em distâncias iguais a 1,5 vez o raio de ação.

46. De acordo com a NR-23, o empregador deve providenciar para todos os trabalhadores informações sobre

- A) o número de saídas de emergências para que aqueles que se encontram nos locais de trabalho possam abandoná-los lentamente e com segurança.
- B) dispositivos de alarmes existentes, utilização dos equipamentos de combate ao incêndio e procedimentos para evacuação dos locais de trabalho, com segurança.
- C) a sinalização das vias de passagem de evacuação, por meio de placas ou sinais luminosos, não sendo necessária a indicação da direção da saída.
- D) o local onde é guardada a chave das saídas de emergências durante a jornada de trabalho.

47. Um reservatório de 500 litros está preenchido completamente com água, e mede 1,00 m (largura) x 1,00 m (comprimento) x 0,50 m (altura).

Considerando-se $\gamma_w = 9,8 \times 10^3 \frac{N}{m^3}$, é correto afirmar que o empuxo que atua em uma de suas paredes laterais é

- A) 612,5 N.
- B) 2450,0 N.
- C) 1225,0 N.
- D) 4900,0 N.

48. Segundo a NBR 12693:2013, os agentes extintores devem ser selecionados de acordo com a natureza do fogo. Assinale a opção que mostra o princípio de extinção e o agente extintor adequado à classe de fogo correspondente aos equipamentos e instalações elétricas energizadas.

- A) Princípio do resfriamento, agente extintor de água e gás carbônico.
- B) Princípio do abafamento, agente extintor espuma química e pó químico B/C.
- C) Princípio do abafamento e do resfriamento, agente extintor espuma mecânica e gás carbônico.
- D) Princípio da reação química, agente extintor hidrocarbonetos halogenados e pó químico A/B/C.

49. O CONAMA, em sua resolução nº 307, estabelece que o plano integrado de gerenciamento de resíduos da construção civil, elaborado pelos municípios e pelo Distrito Federal, incorporará um programa municipal de gerenciamento dos RCD e projetos de gerenciamento desses resíduos pelos geradores. Consta(m) desse plano

- A) a permissão de descarte de RCD em áreas não licenciadas.
- B) a elaboração de processos de licenciamento de áreas de transbordo de RCD.
- C) programas educativos para eliminar a geração de RCD e sua reutilização.
- D) a definição de critérios para o cadastramento de transportadores.

50. Conforme a Resolução 307 do CONAMA, os resíduos da construção civil são classificados em classes A, B, C e D. Marque a opção que apresenta somente elementos de resíduos da classe A.

- A) Resíduos provenientes de materiais cerâmicos, de plásticos, e de instalações industriais.
- B) Resíduos provenientes de reboco de argamassa, de concreto e reparos de pavimentação.
- C) Resíduos provenientes de terraplenagem, de peças de pré-moldados de concreto, e de tintas.
- D) Resíduos provenientes de tintas, de gesso acartonado, e de instalações industriais.

51. Relacione, corretamente, os itens da coluna I, que correspondem à caracterização de impactos ambientais significativos (IAS) conforme o CONAMA, aos exemplos listados na coluna II.

COLUNA I		COLUNA II
Caracterização do IAS		Exemplos de ocorrência de IAS
1. Negativo ou Adverso	()	Contaminação do solo, alteração da qualidade do ar e esgotamento de recursos naturais.
2. Direto	()	Alteração de relevo e de paisagem provocada pelo serviço de terraplenagem.
3. Local	()	Geração de resíduos na circunvizinhança da obra de construção de um empreendimento de 25 pavimentos.
4. Regional	()	Deposição irregular e ilegal de resíduos em áreas de mananciais de represas, comprometendo a qualidade da água de abastecimento da população.

A sequência correta, de cima para baixo, é:

- A) 1, 2, 3, 4.
- B) 2, 3, 4, 1.
- C) 3, 4, 2, 1.
- D) 4, 3, 1, 2.

52. Existem, no Brasil, diversas leis, resoluções, normas técnicas e decretos, relacionados com a preservação do meio ambiente e com as atividades da construção civil. Aquela que trata dos critérios básicos e das diretrizes para apresentação do Estudo de Impacto Ambiental (EIA) e do Relatório de Impacto Ambiental (RIMA), no licenciamento ambiental para a instalação de obras ou atividades potencialmente causadoras de significativa degradação do meio ambiente é

- A) a NBR 15112:2004.
- B) o Decreto 14.250, de 05/06/81.
- C) a Resolução CONAMA nº 275, de 23/04/2001.
- D) a Resolução CONAMA nº 001, de 23/01/86.

53. Modalidade de licitação entre interessados devidamente cadastrados ou que atenderem a todas as condições exigidas para cadastramento até o terceiro dia anterior à data do recebimento das propostas, observada a necessária qualificação. Constitui essa modalidade de licitação o que a Lei nº 8.666/93 denomina de

- A) concorrência.
- B) tomada de preços.
- C) convite.
- D) concurso.

54. Atualmente, com a propagação de sites que fornecem imagens via satélite, é possível a locação preliminar do terreno, utilizando-se, para isto, a imagem área obtida a partir do referido site. Atente para as três ações, listadas abaixo, que devem ser realizadas para que isso seja possível.

- I. Salvar a imagem extraída, com a opção "Legenda Escala" ativada, do site na mesma pasta do arquivo Autocad (.dwg).
- II. Ajustar a escala com os comandos: Scale > Reference.
- III. Inserir a imagem capturada com os comandos: Insert > Raster Image Reference.

A sequência correta das ações é:

- A) I, II, III.
- B) III, II, I.
- C) I, III, II.
- D) II, III, I.

55. Segundo a Lei Nº 8.666/93, de acordo com o Art. 90, a pena para quem frustrar ou fraudar, mediante ajuste, combinação ou qualquer outro expediente, o caráter competitivo do procedimento licitatório, com o intuito de obter, para si ou para outrem, vantagem decorrente da adjudicação do objeto da licitação é detenção, de

- A) 3 (três) a 5 (cinco) anos, e multa.
- B) 5 (cinco) a 6 (seis) anos, e multa.
- C) 6 (seis) meses a 2 (dois) anos, e multa.
- D) 2 (dois) a 4 (quatro) anos, e multa.