



Prefeitura Municipal de Tianguá
Universidade Estadual do Ceará – UECE
Comissão Executiva do Vestibular - CEV

Concurso Público de Provas e Títulos e de Provas para Provimento de Cargos Efetivos do Quadro de Pessoal Permanente do Poder Executivo do Município de Tianguá e Formação de Cadastro de Reserva
Edital Nº 01/2016 – PMT, 13 de julho de 2016



PROVA OBJETIVA PARA O CARGO DE CADISTA

DATA DA APLICAÇÃO: 25 DE SETEMBRO DE 2016

DURAÇÃO: 3 HORAS E TRINTA MINUTOS

Após receber sua **folha de respostas**, copie, nos locais apropriados, uma vez com **letra cursiva** e outra, com **letra de forma**, a seguinte frase:

Só há vitória se houver combate.

ATENÇÃO!

Este Caderno de Prova contém:

- Língua Portuguesa – 10 questões;
- Atualidades – 10 questões;
- Informática – 10 questões;
- Conhecimentos Específicos – 10 questões.

NÚMERO DO GABARITO

Marque, no local indicado na folha de respostas, o número 2, que é o número do gabarito deste caderno de prova e que se encontra no rodapé de cada página.

Ao sair definitivamente da sala, o candidato deverá assinar a folha de presença e entregar ao fiscal de mesa:

- a FOLHA DE RESPOSTAS preenchida e assinada;
- o CADERNO DE PROVA.

IMPORTANTE!

- SERÁ ATRIBUÍDA NOTA ZERO, NESTA PROVA, AO CANDIDATO QUE NÃO ENTREGAR SUA FOLHA DE RESPOSTAS.
- OUTRAS INFORMAÇÕES PARA A REALIZAÇÃO DA PROVA ENCONTRAM-SE NO VERSO DESTA PÁGINA.

LEIA COM ATENÇÃO!

INSTRUÇÕES PARA A REALIZAÇÃO DA PROVA

1. A Prova Objetiva, com duração de 3 horas e 30 minutos, contém 40 (quarenta) questões de múltipla escolha.
2. O candidato deverá examinar se o seu caderno de prova está completo ou se há falhas ou imperfeições gráficas que causem qualquer dúvida. A CEV poderá não aceitar reclamações após 30 minutos do início da prova.
3. A folha de respostas será o único documento válido para a correção da prova. Ao recebê-lo, o candidato deverá verificar se o seu nome e o número de sua inscrição estão corretos. Se houver discrepância, comunique imediatamente ao fiscal de sala.
4. A folha de respostas não deverá ser dobrada ou amassada para que não seja rejeitada pela leitora óptica.
5. Após receber a folha de respostas, o candidato deverá ler as instruções nela contidas e seguir as seguintes rotinas:
 - a) copiar, no local indicado, duas vezes, uma vez com **letra cursiva** e outra, com **letra de forma**, a frase que consta na capa do caderno de prova;
 - b) marcar, na folha de respostas, pintando completamente, com **caneta transparente de tinta azul ou preta**, o interior do círculo correspondente ao número do gabarito que consta no caderno de prova;
 - c) assinar a folha de respostas 2 (duas) vezes.
6. As respostas deverão ser marcadas, na folha de respostas, seguindo as mesmas instruções da marcação do número do gabarito (item 5 b), indicando a letra da alternativa de sua opção. É vedado o uso de qualquer outro material para marcação das respostas. Será anulada a resposta que contiver emenda ou rasura, apresentar mais de uma alternativa assinalada por questão, ou, ainda, aquela que, devido à marcação, não for identificada pela leitura eletrônica, uma vez que a correção da prova se dá por meio eletrônico.
7. O preenchimento de todos os campos da folha de respostas da Prova Objetiva será da inteira responsabilidade do candidato. Não haverá substituição da folha de respostas por erro do candidato.
8. Será eliminado do Concurso o candidato que se enquadrar, dentre outras, em pelo menos uma das condições seguintes:
 - a) não marcar, na folha de respostas, o número do gabarito de seu caderno de prova, desde que não seja possível a identificação de tal número;
 - b) não assinar a folha de respostas;
 - c) marcar, na folha de respostas, mais de um número de gabarito, desde que não seja possível a identificação do número correto do gabarito;
 - d) fizer, na folha de respostas, no espaço destinado à marcação do número do gabarito de seu caderno de prova, emendas, rasuras, marcação que impossibilite a leitura eletrônica, ou fizer sinais gráficos ou qualquer outra marcação que não seja a exclusiva indicação do número do gabarito de seu caderno de prova.
9. Para garantia da segurança, é proibido ao candidato copiar o gabarito em papel, na sua roupa ou em qualquer parte de seu corpo. No entanto, o **gabarito oficial preliminar** e o **enunciado das questões da prova** estarão disponíveis no endereço eletrônico <http://www.uece.br/cev> a partir das 17 horas do dia 26 de setembro de 2016 e a **imagem completa de sua folha de respostas** estará disponível a partir das 17 horas do dia 28 de setembro de 2016 no referido endereço eletrônico.
10. Qualquer forma de comunicação entre candidatos implicará a sua eliminação do Concurso.
11. Por medida de segurança, não será permitido ao candidato, durante a realização da prova, portar (manter ou carregar consigo, levar ou conduzir), dentro da sala de prova, nos corredores ou nos banheiros: armas, aparelhos eletrônicos (bip, telefone celular, smartphone, tablet, iPod, pen drive, mp3 player, fones de ouvido, qualquer tipo de relógio digital ou analógico, agenda eletrônica, notebook, palmtop, qualquer receptor ou transmissor de dados e mensagens, gravador, etc.), gravata, chaves, chaveiro, controle de alarme de veículos, óculos (excetuando-se os de grau), caneta (excetuando-se aquela fabricada em material transparente, de tinta de cor azul ou preta), lápis, lapiseira, borracha, corretivo, e outros objetos similares. Todos esses itens deverão ser acomodados em embalagem porta-objetos, disponibilizada pelo fiscal de sala, e colocados debaixo da carteira do candidato, somente podendo ser de lá retirados após a devolução da prova ao fiscal, quando o candidato sair da sala de prova em definitivo.
12. Bolsas, livros, jornais, impressos em geral ou qualquer outro tipo de publicação, bonés, chapéus, lenços de cabelo, bandanas ou outros objetos que não permitam a perfeita visualização da região auricular deverão ser apenas colocados debaixo da carteira do candidato.
13. Na parte superior da carteira ficará somente a caneta **transparente**, o documento de identidade, o caderno de prova e a folha de respostas.
14. Os três últimos candidatos deverão permanecer na sala de prova e somente poderão sair do recinto juntos, após a aposição em ata de suas respectivas assinaturas; estando nessa condição, o candidato que se recusar a permanecer na sala de prova, no aguardo dos demais candidatos, será eliminado do Concurso, de acordo com o subitem I do item 6.19 do Edital que rege o Concurso.
15. O candidato, ao sair definitivamente da sala, deverá entregar a folha de respostas e o caderno de prova, assinar a lista de presença e receber seu documento de identidade, sendo sumariamente eliminado, caso não faça a entrega da folha de respostas. Em hipótese alguma será permitido ao candidato levar consigo o caderno de prova.
16. Os recursos relativos à Prova Objetiva deverão ser interpostos no site do Concurso, localizado a partir do endereço eletrônico <http://www.uece.br/cev>, das 08 horas do dia 29 de setembro de 2016 às 17 horas do dia 30 de setembro de 2016.

LÍNGUA PORTUGUESA

Leia o Texto I para responder as questões 1, 2 e 3.

TEXTO I

Sonho de paz...

1 Wilbur MacDermott pediu que o deixassem
2 a sós no cenário do discurso, apenas com os
3 técnicos de televisão. Uma lágrima teimava
4 em brotar-lhe os olhos e o americano tentou
5 contê-la.
6 - Pronto, senhores – disse aos operadores
7 das câmeras. - É meia-noite. Vamos
8 começar...
9 As luzes acenderam-se e as câmeras
10 foram ligadas, transmitindo para os satélites a
11 imagem do presidente americano.
12 - Senhoras e senhores, meus irmãos de
13 todo o mundo. Este é o momento mais difícil
14 de minha vida. Como se sabe, os
15 sequestradores de minha filha exigem que eu
16 não vá avante com as reformas que pretendo
17 propor nesta noite. Sequestraram minha filha
18 para que eu me veja obrigado a apoiar a
19 sinistra proposta para a 25ª Emenda à
20 Constituição do meu país...
21 Respirou fundo e retomou:
22 - Infelizmente, esses covardes não me
23 deixam escolha. Não posso trocar a vida da
24 minha filha pela felicidade do mundo. Tenho
25 de prosseguir, custe o que custar...
26 A lágrima teimosa conseguiu escorrer por
27 seu rosto, brilhando sob as luzes fortes da
28 televisão e sendo transmitida por milhões de
29 receptores espalhados pelo mundo.
30 Por todo o globo, sobrava oxigênio à
31 vontade. A respiração da humanidade estava
32 suspensa, à espera da continuação do
33 discurso. [...]
34 Wilbur MacDermott já não conseguia
35 impedir as lágrimas. Mas continuava o
36 discurso, como o pai de um condenado que vê
37 o filho caminhando para o patíbulo e ainda
38 mantém a certeza de que sua causa merece o
39 sacrifício.
40 - Meus irmãos do mundo inteiro! Nosso
41 sonho de paz nunca será possível enquanto
42 um país poderoso como os Estados Unidos
43 ainda insistir em manter um arsenal nuclear,
44 capaz de arrastar o planeta milhares de vezes,
45 uma depois da outra, e enquanto conservar
46 um estoque de armas químicas e biológicas
47 capazes de impor epidemias mortais às
48 populações inocentes de outros países. Por
49 isso, precisamos ter a coragem de,
50 unilateralmente, destruir por completo essas
51 armas, antes que elas nos destruam!
52 Proponho um desmantelamento total das
53 armas nucleares, químicas e biológicas do
54 mundo inteiro, a começar pelas nossas, as
55 armas dos Estados Unidos. Nesse momento,
56 meus assessores estão distribuindo à imprensa

57 um mapa do meu país, com a localização de
58 todos os arsenais, laboratórios e fábricas de
59 artefatos nucleares, químicos e biológicos.
60 Convido a Organização das Nações Unidas
61 para que envie comissões de fiscalização para
62 testemunhar a destruição das armas do Juízo
63 Final. O Apocalipse, nunca!!

BANDEIRA, Pedro. *Droga de americana*. São Paulo: Moderna, 2009. p.150-1;161-163. Texto adaptado.

01. A respeito do texto, é correto afirmar que

- A) a realização do sonho de paz está diretamente relacionada, na visão do presidente, ao desaparecimento das armas nucleares, químicas e biológicas.
- B) o personagem protagonista é denominado no texto ora como "Wilbur MacDermott" (linha 1), ora como "americano" (linha 4), ora como "presidente americano" (linha 11), ora como "pai de um condenado" (linha 36).
- C) a expressão "Juízo Final" retoma a ideia de julgamento de quem fez uso correto ou não de armas nucleares, químicas e biológicas.
- D) a proposta do presidente restringe-se aos países poderosos como os Estados Unidos.

02. Atente para as seguintes passagens:

- I. "Uma lágrima teimava em brotar-lhe os olhos e o americano tentou contê-la." (linhas 3-5)
- II. "Respirou fundo e retomou..." (linha 21)
- III. "A lágrima teimosa conseguiu escorrer por seu rosto..." (linhas 26-27)
- IV. "Wilbur MacDermott já não conseguia impedir as lágrimas." (linhas 34-35)

As passagens apresentadas indicam, em relação ao presidente, a gradação de

- A) seu poder.
- B) sua serenidade.
- C) sua fraqueza.
- D) seu desespero.

03. No trecho: "Por todo o globo, sobrava oxigênio à vontade. A respiração da humanidade estava suspensa, à espera da continuação do discurso." (linhas 30-33), se for eliminado o ponto que separa as duas frases, a palavra que melhor poderia substituí-lo, sem alterar o sentido, é

- A) ou.
- B) porque.
- C) e.
- D) mas.

04. Leia o trecho abaixo e em seguida escolha a opção que preenche corretamente com verbos no futuro do presente do indicativo as lacunas correspondentes aos verbos em destaque.

“O novo estatuto, renomeado de Estatuto de Controle de Armas de Fogo, **reduz** de 25 para 21 anos a idade mínima para a compra de armas no país. O texto também **estende** o porte para outras autoridades, como deputados e senadores e **autoriza** a posse e o porte de armas de fogo para pessoas que respondam a inquérito policial ou a processo criminal.”

Fonte: <http://2.camara.leg.br>. Acesso em 26/07/2016.

O novo estatuto, renomeado de Estatuto de Controle de Armas de Fogo, _____¹ de 25 para 21 anos a idade mínima para a compra de armas no país. O texto também _____² o porte para outras autoridades, como deputados e senadores e _____³ a posse e o porte de armas de fogo para pessoas que respondam a inquérito policial ou a processo criminal.

- A) reduzira¹ — estendera² — autorizara³
- B) reduziria¹ — estenderia² — autorizaria³
- C) reduzia¹ — estendia² — autorizava³
- D) reduzirá¹ — estenderá² — autorizará³

Leia o Texto II para responder as questões 5 a 10.

TEXTO II



Fonte: <http://sem-hipocrisia.blogspot.com>. Acesso em 26/07/2016

05. O texto II se trata de

- A) uma placa.
- B) uma capa de revista.
- C) um fôlder.
- D) um bilhete.

06. O objetivo do texto é

- A) informar os bandidos a respeito da segurança deles.
- B) criticar os que defendem a lei do desarmamento.
- C) alertar as pessoas de que não há armas em casa.
- D) proibir os visitantes de usar armas dentro de casa.

07. O locutor do texto é alguém

- A) defensor do desarmamento.
- B) pacífico e contra o uso de armas.
- C) defensor do uso de armas.
- D) pacífico e sem opinião própria.

08. A forma de tratamento direcionada aos bandidos sugere

- A) solidariedade.
- B) raiva.
- C) desprezo.
- D) respeito.

09. O pronome possessivo “sua” refere-se

- A) aos bandidos.
- B) ao leitor.
- C) à residência.
- D) à população.

10. A identificação do tipo de sujeito está correta em

- A) “Eu sou da paz.” — sujeito oculto.
- B) “Srs. Bandidos: podem agir sem medo de encontrar alguém armado.” — sujeito composto.
- C) “Aqui nesta residência não há armas.” — oração sem sujeito.
- D) “É a lei do desarmamento garantindo a sua segurança.” — sujeito simples.

ATUALIDADES

11. A primeira atleta brasileira a subir ao lugar mais alto do pódio da Olimpíada do Rio de Janeiro de 2016 para receber a medalha de ouro foi a judoca

- A) Gabriela Silva.
- B) Rafaela Silva.
- C) Manoela Silva.
- D) Daniela Silva.

12. As eleições de 2016 serão realizadas no âmbito

- A) estadual.
- B) federal.
- C) distrital.
- D) municipal.

13. A Olimpíada de 2020 será sediada em

- A) Berlim.
- B) Tóquio.
- C) Pequim.
- D) Londres.

14. Atente ao que se diz a respeito da Operação Lava Jato — a maior investigação de corrupção e lavagem de dinheiro realizada pela Polícia Federal no Brasil — e assinale com **V** o que for verdadeiro e com **F** o que for falso.

- A deflagração ocorreu em março de 2014.
- Muitos processos estão tramitando na 13ª Vara Criminal da Justiça Federal de Curitiba cujo titular é o Juiz Sérgio Moro.
- Ainda não houve condenação de pessoas envolvidas.
- Já houve recuperação de dinheiro desviado.
- Não houve pagamentos de propinas com recursos da PETROBRAS.

A sequência correta, de cima para baixo, é:

- A) V, F, V, F, V.
- B) F, V, V, V, F.
- C) V, V, F, V, F.
- D) V, F, F, F, V.

15. Considere as seguintes afirmações a respeito do município de Tianguá e assinale com **V** as verdadeiras e com **F** as falsas.

- A população do município de Tianguá, em sua maior parte, está distribuída na zona urbana.
- Tianguá é um grande produtor de hortifrutigranjeiros.
- O território do município de Tianguá abrange serra, praia e sertão.
- Monsenhor Agesilau Aguiar — mais conhecido como Monsenhor Aguiar — devido a muitas de suas ações, não é considerado um benfeitor de Tianguá.

A sequência correta, de cima para baixo, é:

- A) V, V, F, F.
- B) V, F, V, F.
- C) F, F, V, V.
- D) F, V, F, V.

16. Antes da criação do município, as terras de Tianguá pertenciam a

- A) Granja.
- B) Villa Viçosa Real.
- C) Ubajara.
- D) Frecheirinha.

17. O número de vereadores da Câmara Municipal de Tianguá é

- A) 13.
- B) 12.
- C) 15.
- D) 14.

18. São municípios limítrofes com Tianguá:

- A) Viçosa do Ceará e São Benedito.
- B) Coreaú e Moraújo.
- C) Ibiapina e Viçosa do Ceará.
- D) Ubajara e Mucambo.

19. Atente às seguintes afirmações sobre o município de Tianguá:

- I. Tianguá surgiu em torno de uma pequena capela católica erigida em louvor a Nossa Senhora Santana.
- II. O distrito de Arapá já teve outra denominação.
- III. O distrito de Pindoguaba tem-se mantido com a mesma denominação desde sua origem.
- IV. Atualmente o município de Tianguá tem uma população superior a 100.000 habitantes.

É correto o que se afirma somente em

- A) II e III.
- B) III e IV.
- C) I e IV.
- D) I e II.

20. Considere as seguintes assertivas:

- I. O distrito de Arapá foi elevado à categoria de município, com a denominação de Monsenhor Aguiar, mas, com o advento da Revolução de 1964, essa ação foi suprimida.
- II. Monsenhor Tibúrcio Gonçalves de Paula, que é considerado um ícone da história do município, nasceu e criou-se em Tianguá.

Sobre as afirmações acima, é correto dizer que

- A) I é verdadeira e II é falsa.
- B) II é verdadeira e I é falsa.
- C) ambas são verdadeiras.
- D) ambas são falsas.

INFORMÁTICA

21. Considere as afirmações abaixo sobre os aplicativos dos pacotes Microsoft Office e Open Office

- I. O Word 2007 abre documento gerado pelo BASIC do pacote Open Office.
- II. O Excel 2007 abre planilha gerada pelo IMPRE do pacote Open Office.
- III. O Power Point 2007 abre apresentação gerada pelo PRESENT do Open Office.

É **INCORRETO** o que se afirma em

- A) I e II apenas.
- B) I e III apenas.
- C) I, II e III.
- D) II e III apenas.

22. Numere os itens da Coluna II conforme os atalhos correspondentes do Windows 7 em português da Coluna I. Note que, nesse caso, Windows é a tecla com a logomarca Windows.

Coluna I	Coluna II
1. Windows + E	() Minimiza todas as janelas.
2. Windows + M	() Restaura as janelas minimizadas.
3. Windows + R	() Abre a caixa de diálogo do comando Executar.
4. Windows + SHIFT + M	() Abre a janela Computador (Windows Explorer).

A sequência correta, de cima para baixo, é:

- A) 2, 4, 1, 3.
- B) 2, 4, 3, 1.
- C) 4, 3, 1, 2.
- D) 4, 1, 2, 3.

23. No sistema operacional Windows 7, ao clicar o botão Iniciar e clicar Todos os Programas e clicar em Acessórios, surge uma lista de aplicativos. Assinale a opção cujos aplicativos **NÃO** fazem parte dos Acessórios do Windows 7.

- A) Ferramentas do Sistema e Word.
- B) Bloco de Notas e Calculadora.
- C) Notas Autoadesivas e Gravador de Som.
- D) WordPad e Conexão de Área de Trabalho Remota.

24. Considere o que se diz a seguir sobre o sistema operacional Linux:

- I. Os programas e aplicativos são identificados como executáveis pelo sistema operacional Linux porque têm a extensão .exec.
- II. Os aplicativos CALC e DBASE do pacote Open Office funcionam apenas no Linux.
- III. O sistema operacional Windows 7 só funciona com uma interface gráfica enquanto o Linux só trabalha usando linha de comando porque não suporta interface gráfica

É **FALSO** o que se afirma em:

- A) I e III apenas.
- B) II e III apenas.
- C) I e II apenas.
- D) I, II e III.

25. Numere os itens da Coluna II conforme os atalhos correspondentes do Microsoft Power Point em português sob Windows 7, da Coluna I.

- | Coluna I | | Coluna II |
|----------------|-----|--|
| 1. SHIFT + F10 | () | Inicia a apresentação a partir do primeiro slide. |
| 2. 13 + ENTER | () | Vai para o slide 13 durante a apresentação. |
| 3. F7 | () | Abre um menu com opções de ponteiro na apresentação. |
| 4. F5 | () | Verifica ortografia. |

A sequência correta de cima para baixo, é:

- A) 1, 2, 3, 4.
- B) 2, 3, 4, 1.
- C) 4, 2, 1, 3.
- D) 3, 4, 1, 2.

26. Considere as afirmações abaixo sobre pastas e arquivos no sistema operacional Windows 7.

- I. Ao clicar com o botão esquerdo do mouse uma pasta do disco C: e arrastá-la com o mouse para o disco D: está sendo feita uma cópia da pasta passando a mesma a existir nos dois discos.
- II. Ao clicar com o botão esquerdo do mouse um arquivo e arrastá-lo com o mouse entre pastas do disco C: está sendo feita uma transferência e não uma cópia do arquivo, continuando a existir apenas uma cópia do arquivo.
- III. Ao restaurar um arquivo que está na Lixeira do Windows 7, ele deve voltar para a pasta onde estava antes de sua exclusão, mas se a pasta original não mais existir, o arquivo não poderá ser restaurado.

Está correto o que se afirma em

- A) I e II apenas.
- B) I e III apenas.
- C) II e III apenas.
- D) I, II e III.

27. Assinale a opção que contém apenas programas navegadores da Internet.

- A) Chrome, Adobe Reader, Opera.
- B) Safari, Opera, Google Chrome.
- C) Safari, Nautilus, Windows Explorer.
- D) Tandeybyrd, Sailor, Explorer.

28. Para obter o endereço físico da placa de rede MAC de um computador e também o endereço IP do computador na rede, antes de pressionar a tecla ENTER para executar, deve-se digitar, no prompt de comando do Windows 7, o seguinte comando:

- A) PING.
- B) IPCOFG.
- C) PINGA /ALL.
- D) IPCONFIG /ALL.

29. Os sites de busca da Internet permitem pesquisa e seleção de conteúdo. O site de busca Google permite filtrar o resultado da busca usando alguns critérios, por exemplo, usando o sinal de subtração para excluir, do resultado da pesquisa, documentos que contenham uma dada palavra. Por exemplo, para excluir-se do resultado de uma pesquisa os documentos que contenham a palavra **usados**, deve-se digitar, no texto a pesquisar no site de busca Google, o seguinte:

- A) veículos - usados
- B) "veículos -usados"
- C) veículos -usados
- D) veículos- usados

30. Considere a planilha abaixo, feita com Microsoft Excel em português em um computador com Windows 7.

	A	B	C
1	A1	2	= MÉDIA (B1;B4) / 4
2	A2	4	= MÉDIA (B1:B4) / 4
3	A3	6	= B1 + B2 + B3 + B4/4
4	A4	8	= SOMA(B1:B4) / 4

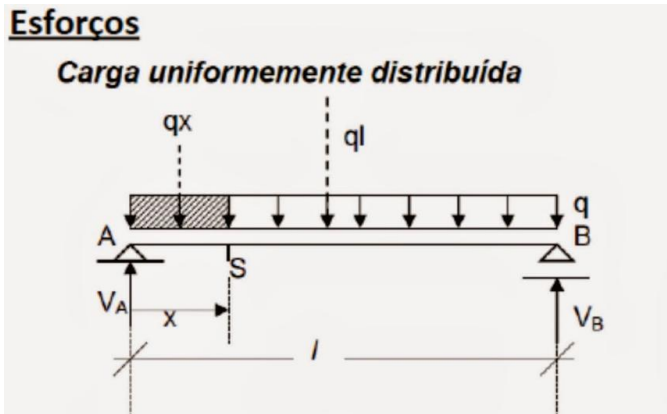
O resultado das fórmulas nas células C1, C2, C3 e C4 é:

- A) 2,5; 5; 5; 5.
- B) 2,5; 1,25; 14; 5.
- C) 1,25; 2,5; 5; 5.
- D) 1,25; 5; 14; 2,5.

CONHECIMENTOS ESPECÍFICOS

31. As estruturas isostáticas são aquelas que apresentam as mínimas condições de manutenção do equilíbrio estático diante da atuação de qualquer carregamento. A estrutura isostática permite o cálculo das reações de apoio a partir dos esforços solicitantes, na medida em que estas reações de apoio são iguais ao número de equações de equilíbrio.

Atente à figura abaixo, que representa uma viga isostática, e considere os valores que seguem.



Valores:

q carga distribuída

$q = 520 \text{ kgf/m}$

l vão entre os apoios

$l = 22,00 \text{ m}$

V_A reação no apoio A

V_B reação no apoio B

Equações:

$V_A = V_B = (q \cdot l) / 2$

M momento fletor

$M = (q \cdot l^2) / 8$

Considerando a figura e os valores acima, e sabendo que a viga está submetida a um carregamento distribuído, pode-se afirmar corretamente que

- A) as reações nos apoios são $V_A = V_B = 6.230 \text{ kgf}$ e o momento fletor é $M = 52.930 \text{ kgf.m}$.
- B) as reações nos apoios são $V_A = V_B = 3.840 \text{ kgf}$ e o momento fletor é $M = 42.730 \text{ kgf.m}$.
- C) as reações nos apoios são $V_A = V_B = 5.720 \text{ kgf}$ e o momento fletor é $M = 31.460 \text{ kgf.m}$.
- D) as reações nos apoios são $V_A = V_B = 4.360 \text{ kgf}$ e o momento fletor é $M = 22.410 \text{ kgf.m}$.

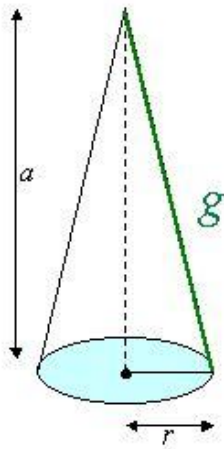
32. A padronização ou normalização do desenho técnico tem como objetivo uniformizar o desenho por meio de um conjunto de regras ou recomendações que regulamentam a sua execução e leitura, permitindo reproduzir várias vezes um determinado procedimento em diferentes áreas, com poucas possibilidades de erros. Assim, considerando as normas da ABNT, assinale a afirmação verdadeira.

- A) A NBR 8403/84 define 23 tipos de linhas e suas respectivas espessuras utilizadas de modo a facilitar a interpretação e compreensão dos desenhos.
- B) De acordo com a NBR 8403/84, linhas do tipo A significam linhas contínuas e estreitas subdivididas em 07 tipos, enquanto as do tipo B significam linhas contínuas e largas, subdivididas em 02 tipos.
- C) A NBR 10.126/87 fixa as condições exigíveis para a localização e disposição do espaço para desenho, espaço para texto e espaço para legenda e seus respectivos conteúdos nas folhas de desenhos técnicos.
- D) A NBR 8402/94 padroniza a execução de caracteres para escrita em desenho técnico, em relação à legibilidade, uniformidade e reprodução de desenhos sem perda de qualidade.

33. Os instrumentos e materiais de desenho são ferramentas indispensáveis à representação de projetos e desenhos de natureza técnica. Com o advento da computação gráfica, muitos destes instrumentos se tornaram obsoletos, porque os programas computacionais desenvolvidos em CAD fornecem as necessárias ferramentas para uso em representações gráficas. Entretanto, é fundamental para o profissional da área de desenho técnico, o conhecimento e uso daquelas ferramentas, pois seu emprego serve de base para a compreensão dos princípios da arte de desenhar. No que concerne a esses instrumentos, é correto afirmar que

- A) os COMPASSOS são instrumentos de desenho usados exclusivamente para o transporte de medidas.
- B) o tipo de ESCALÍMETRO mais usado é o triangular, com escalas típicas de arquitetura, ou seja, 1:20, 1:25, 1:50, 1:75, 1:100 e 1:125.
- C) ao abrirmos o COMPASSO, estabelecemos uma distância entre a ponta seca e o grafite. Esta distância representa o diâmetro da circunferência a ser traçada.
- D) o TRANSFERIDOR é um instrumento utilizado para transferir distâncias verticais, sendo sua escala numerada de cima para baixo, com o propósito de facilitar sua leitura.

34. Atente à seguinte figura do sólido regular, denominado cone, para calcular sua área total e seu volume.



$$A_{total} = \pi r g + \pi r^2$$

$$V = \frac{\pi r^2 a}{3}$$

Considere os seguintes dados:

A_{TOTAL} é a área total da superfície do cone, incluindo a base circular;

V é o volume total do sólido representado pelo cone;

a representa a altura do cone;

g representa a geratriz do cone.

Fórmula da geratriz:

$$g = \sqrt{a^2 + r^2}$$

Valores:

$$a = 4,00\text{m};$$

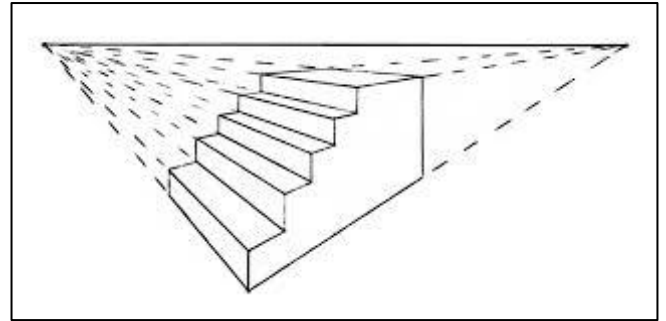
$$r = 3,00\text{m}.$$

$$\text{Pi} = 3,1415.$$

De acordo com a figura e os dados acima, é correto afirmar que

- A) $A_{TOTAL} = 75,39\text{m}^2$ e $V = 150,79\text{m}^3$.
- B) $A_{TOTAL} = 65,24\text{m}^2$ e $V = 213,65\text{m}^3$.
- C) $A_{TOTAL} = 49,53\text{m}^2$ e $V = 321,89\text{m}^3$.
- D) $A_{TOTAL} = 58,34\text{m}^2$ e $V = 124,54\text{m}^3$.

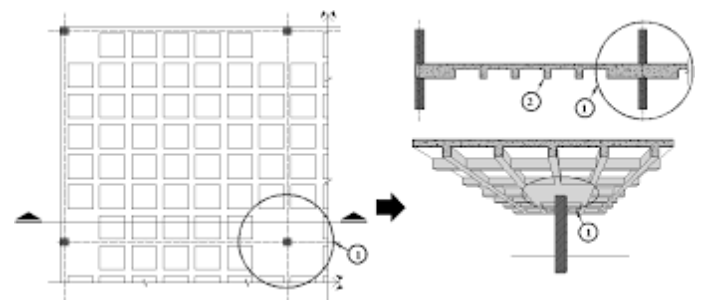
35. A geometria descritiva, base do desenho projetivo, define a perspectiva como um tipo especial de projeção, na qual são possíveis de se medir três eixos dimensionais em um espaço bidimensional. Dessa forma, a perspectiva se manifesta tanto nas projeções cilíndricas quanto nas projeções cônicas. Observe a figura a seguir, que representa o trecho de uma escada.



O tipo de perspectiva apresentado na figura acima é denominado perspectiva

- A) cavaleira.
- B) isométrica.
- C) dimétrica.
- D) cônica.

36. A figura abaixo mostra um detalhe de projeto de um tipo específico de laje em concreto armado, concebida para vencer grandes vãos. Para o desenhista de CAD se faz cada dia mais importante o conhecimento dos tipos de estrutura atualmente utilizados.



De acordo com a figura acima, é correto afirmar que

- A) se trata de uma laje nervurada, com região maciça e geometria variável.
- B) se trata de uma laje plana, pré-moldada, com vigotas do tipo volterrana.
- C) se trata de uma laje plana, lisa e maciça com reentrâncias de inércia.
- D) se trata de uma laje com vigotas treliçadas pré-moldadas.

37. Atente ao seguinte enunciado: "O AutoCAD é um software do tipo CAD utilizado principalmente para a elaboração de peças de desenho técnico em duas dimensões (2D) e para criação de modelos tridimensionais (3D). Na atualidade, constitui-se em ferramenta indispensável ao desenhista e projetista nos mais variados ramos da ciência e tecnologia. É amplamente utilizado em arquitetura, engenharia civil, engenharia mecânica e em vários outros ramos da indústria".

Considerando os comandos básicos do AUTOCAD, assinale a opção correta.

- A) LINE – Edita um objeto paisagem.
- B) LAYER – Gerencia camadas de um desenho e suas propriedades.
- C) LENGTHEN – Cria segmentos de reta ou linhas.
- D) INTERSECT – Cria uma linha que conecta uma anotação a um objeto do desenho.

38. A Norma NBR 8196/99 estabelece os critérios e fixa as condições exigíveis para o emprego de escalas e suas designações em desenhos técnicos. Considerando os diversos aspectos apresentados na norma mencionada, assinale a afirmação verdadeira.

- A) A designação completa de uma ESCALA X:1, significa escala de redução com $X > 1$.
- B) A escala escolhida para um desenho não depende da complexidade do objeto ou elemento a ser representado nem da finalidade da representação.
- C) A designação completa de uma ESCALA 1:X, significa escala de ampliação com $X > 1$.
- D) Em um desenho cuja escala é de 1:1.000, significa que 1cm do desenho equivale a 1.000cm de cada dimensão do objeto real representado.

39. A Norma NBR 10068/87 da ABNT institui os formatos de folhas a ser utilizadas na elaboração de desenhos técnicos ou projetos que devem seguir um padrão de tamanhos preestabelecidos a partir do tamanho denominado A0, sendo os demais, derivados daquela folha original, os quais se denominam A1, A2, A3 e A4. Sobre a folha A0 e sua relação de tamanhos com as demais, é correto afirmar que

- A) O formato A0 de dimensões de (2000mm x 2000m) é uma folha cuja área perfaz o valor de $4,0m^2$.
- B) O formato A2 tem dimensões de (594mm x 841mm) e perfaz a metade da área do A4.
- C) O formato A4 tem dimensões (210mm x 297mm) e perfaz a metade da área do A3.
- D) O formato A3 tem dimensões (420mm x 594mm) e perfaz a metade da área do A1.

40. O AutoCAD permite o desenvolvimento de desenhos de projeto arquitetônico em 2D e 3D. A partir da tela inicial do programa, o desenhista cadista escolhe os comandos de modo a produzir o necessário resultado na elaboração de um determinado projeto.

Atente à figura abaixo:

Linha desenhada no centro da porta



Considerando a figura, é correto afirmar que a linha de menor espessura, representando o vão da porta, foi desenhada a partir dos comandos

- A) LINE/MIDPOINT.
- B) START/END.
- C) CENTER/LENGTH.
- D) LAYOUT/INSERT.